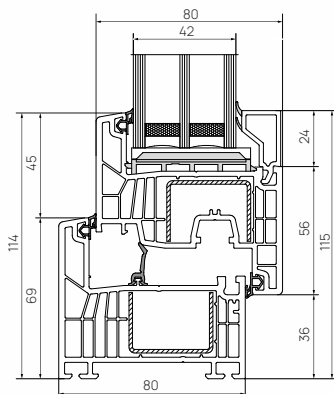
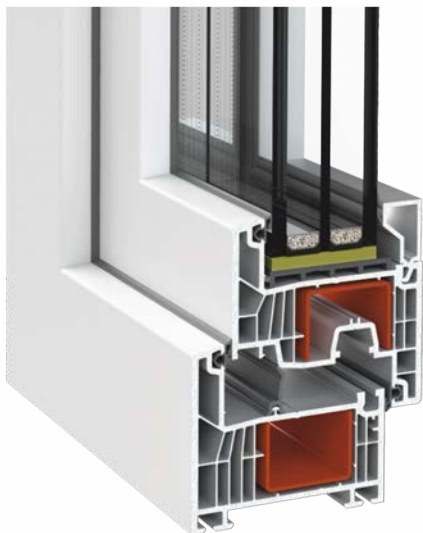


Framex



АССОРТИМЕНТНЫЙ КАТАЛОГ

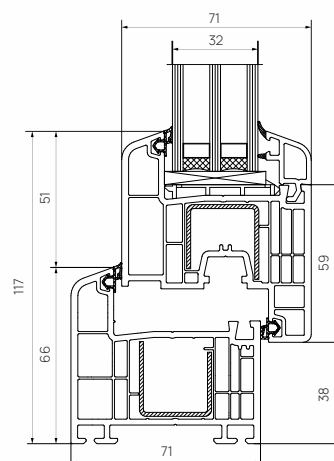
ОКОННАЯ СИСТЕМА Framex 80



ТЕХНИЧЕСКИЕ ХАРАКТЕРИСТИКИ

количество камер профиля	7
монтажная глубина	80 мм
U _f	1,1 W/m ² K
U _g	0,5 W/m ² K
U _w	0,79 W/m ² K
система уплотнения	3 контура
толщина заполнения	42, 50 мм
min. размеры конструкции	400x400 мм
max. размеры конструкции	3000x3000 мм
max. размеры конструкции	1600x2400 мм
защита от взлома	RC2

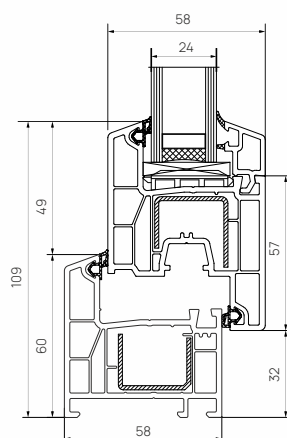
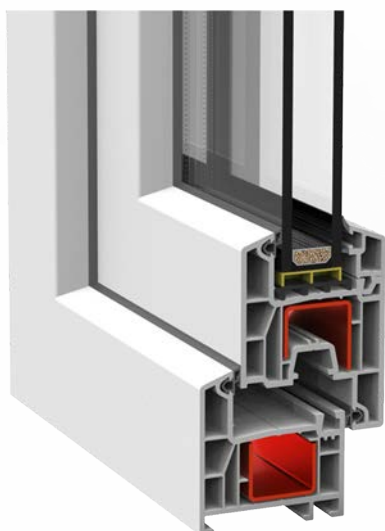
ОКОННАЯ СИСТЕМА Framex 71



ТЕХНИЧЕСКИЕ ХАРАКТЕРИСТИКИ

количество камер профиля	6
монтажная глубина	71 мм
U _f	1,2 W/m ² K
U _g	0,5 W/m ² K
U _w	0,85 W/m ² K
система уплотнения	2 контура
толщина заполнения	24, 32, 42 мм
min. размеры конструкции	400x400 мм
max. размеры конструкции	3000x3000 мм
max. размеры конструкции	1600x2400 мм
защита от взлома	RC2

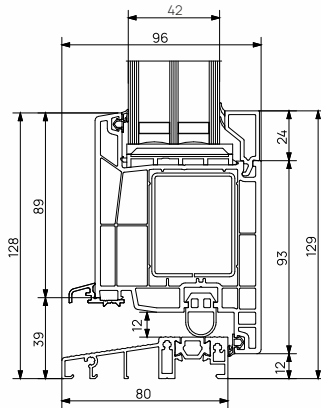
ОКОННАЯ СИСТЕМА Framex 58



ТЕХНИЧЕСКИЕ ХАРАКТЕРИСТИКИ

количество камер профиля	4
монтажная глубина	58 мм
U _f	1,6 W/m ² K
U _g	0,6 W/m ² K
U _w	1,2 W/m ² K
система уплотнения	2 контура
толщина заполнения	24, 32 мм
min. размеры конструкции	400x400 мм
max. размеры конструкции	3000x3000 мм
max. размеры конструкции	1600x2400 мм
защита от взлома	RC2

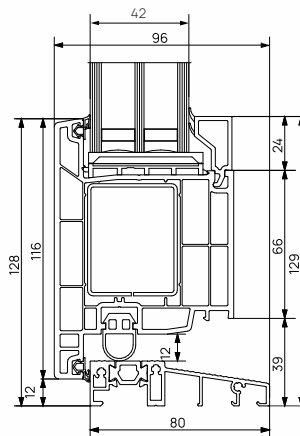
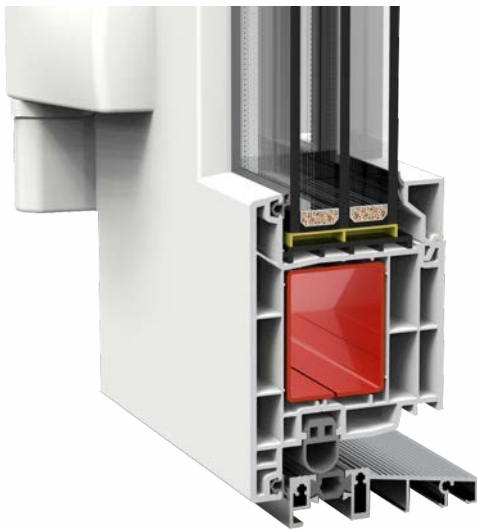
ДВЕРНАЯ СИСТЕМА Framex 80 (внутреннего открывания)



ТЕХНИЧЕСКИЕ ХАРАКТЕРИСТИКИ

количество камер профиля	7
монтажная глубина	80 мм
Uf	1,1 W/m ² K
Ug	0,5 W/m ² K
Ud	0,79 W/m ² K
система уплотнения	3 контура
толщина заполнения	42, 50 мм
min. размеры конструкции	400x400 мм
max. размеры конструкции	3000x3000 мм
max. размеры конструкции	1400x3000 мм
защита от взлома	RC2

ДВЕРНАЯ СИСТЕМА Framex 80 (наружного открывания)

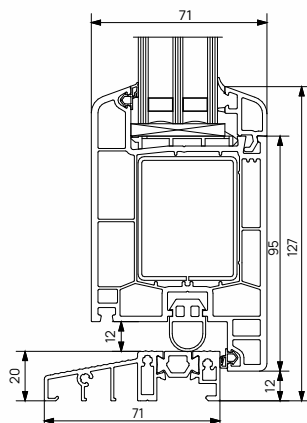


ТЕХНИЧЕСКИЕ ХАРАКТЕРИСТИКИ

количество камер профиля	7
монтажная глубина	80 мм
Uf	1,1 W/m ² K
Ug	0,5 W/m ² K
Ud	0,79 W/m ² K
система уплотнения	3 контура
толщина заполнения	42, 50 мм
min. размеры конструкции	400x400 мм
max. размеры конструкции	3000x3000 мм
max. размеры конструкции	1400x3000 мм
защита от взлома	RC2



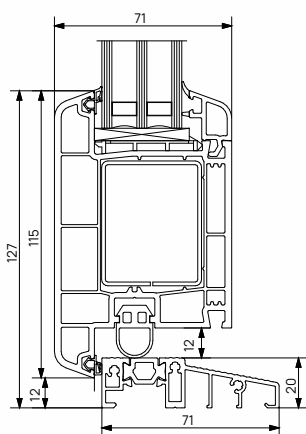
ДВЕРНАЯ СИСТЕМА Framex 71 (внутреннего открывания)



ТЕХНИЧЕСКИЕ ХАРАКТЕРИСТИКИ

количество камер профиля	6
монтажная глубина	71 мм
U _f	1,2 W/m ² K
U _g	0,5 W/m ² K
U _d	1,1 W/m ² K
система уплотнения	2 контура
толщина заполнения	24, 32, 42 мм
min. размеры конструкции	400x400 мм
max. размеры конструкции	3000x3000 мм
max. размеры створки	1600x2400 мм
защита от взлома	RC2

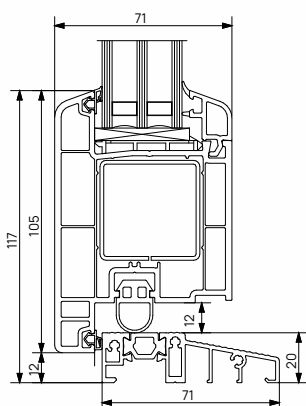
ДВЕРНАЯ СИСТЕМА Framex 71 (наружного открывания с высокой створкой)



ТЕХНИЧЕСКИЕ ХАРАКТЕРИСТИКИ

количество камер профиля	6
монтажная глубина	71 мм
U _f	1,2 W/m ² K
U _g	0,5 W/m ² K
U _d	1,1 W/m ² K
система уплотнения	2 контура
толщина заполнения	24, 32, 42 мм
min. размеры конструкции	400x400 мм
max. размеры конструкции	3000x3000 мм
max. размеры створки	1600x2400 мм
защита от взлома	RC2

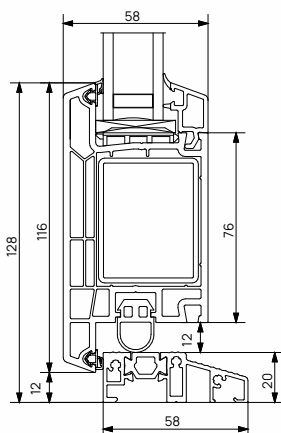
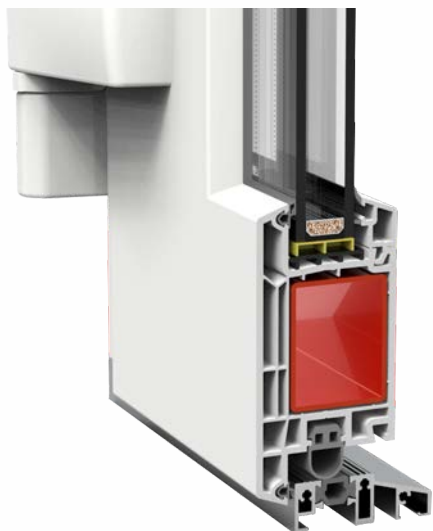
ДВЕРНАЯ СИСТЕМА Framex 71 (наружного открывания со средней створкой)



ТЕХНИЧЕСКИЕ ХАРАКТЕРИСТИКИ

количество камер профиля	6
монтажная глубина	71 мм
U _f	1,2 W/m ² K
U _g	0,5 W/m ² K
U _d	1,1 W/m ² K
система уплотнения	2 контура
толщина заполнения	24, 32, 42 мм
min. размеры конструкции	400x400 мм
max. размеры конструкции	3000x3000 мм
max. размеры створки	1600x2400 мм
защита от взлома	RC2

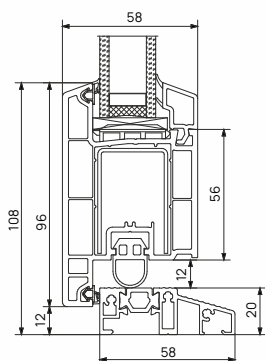
ДВЕРНАЯ СИСТЕМА Framex 58 (наружного открывания с высокой створкой)



ТЕХНИЧЕСКИЕ ХАРАКТЕРИСТИКИ

количество камер профиля	4
монтажная глубина	58 мм
Uf	1,6 W/m ² K
Ug	0,6 W/m ² K
Ud	1,2 W/m ² K
система уплотнения	2 контура
толщина заполнения	24, 32 мм
min. размеры конструкции	400x400 мм
max. размеры конструкции	3000x3000 мм
max. размеры створки	1400x3000 мм
защита от взлома	RC2

ДВЕРНАЯ СИСТЕМА Framex 58 (наружного открывания с низкой створкой)



ТЕХНИЧЕСКИЕ ХАРАКТЕРИСТИКИ

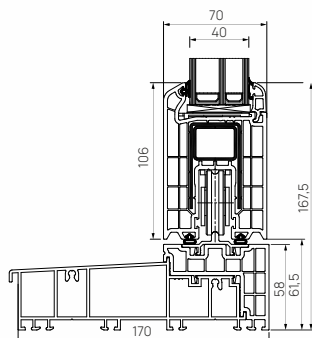
количество камер профиля	4
монтажная глубина	58 мм
Uf	1,6 W/m ² K
Ug	0,6 W/m ² K
Ud	1,2 W/m ² K
система уплотнения	2 контура
толщина заполнения	24, 32 мм
min. размеры конструкции	400x400 мм
max. размеры конструкции	3000x3000 мм
max. размеры створки	1400x3000 мм
защита от взлома	RC2



ПОДЪЕМНО-РАЗДВИЖНАЯ СИСТЕМА Framex HS 170



Для порталов в отелях и загородных коттеджах, входных групп или выхода на террасу.



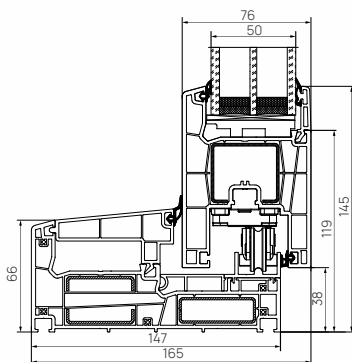
ТЕХНИЧЕСКИЕ ХАРАКТЕРИСТИКИ

монтажная глубина рамы	170 мм
монтажная глубина створки	70 мм
Uf	1,5 W/m ² K
Ug	0,6 W/m ² K
Uw	0,8 W/m ² K
толщина заполнения	40 мм
система уплотнения	2 контура
max. вес створки	400 кг
min. размеры створки	1000x1500 мм
max. ширина конструкции	6000 мм
max. размеры створки	3000x3100 мм
количество створок	2, 3
высота порога	65 мм
защита от взлома	Basis

ПАРАЛЛЕЛЬНО-РАЗДВИЖНАЯ СИСТЕМА Framex Inova ISS 147



Для порталов в отелях и загородных коттеджах, входных групп или выхода на террасу.

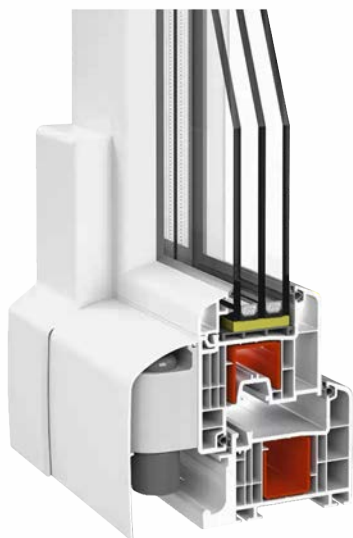


ТЕХНИЧЕСКИЕ ХАРАКТЕРИСТИКИ

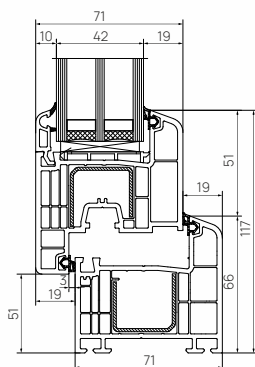
монтажная глубина рамы	147 мм
монтажная глубина створки	76 мм
Uf	1,5 W/m ² K
Ug	0,5 W/m ² K
Uw	0,75 W/m ² K
толщина заполнения	50 мм
система уплотнения	2 контура
max. вес створки	200 кг
min. размеры створки	710x600 мм
max. ширина конструкции	6000 мм
max. размеры створки	2000x2500 мм
количество створок	1, 2
высота порога	74 мм
защита от взлома	RC2



НАКЛОННО-РАЗДВИЖНАЯ СИСТЕМА Framex 71



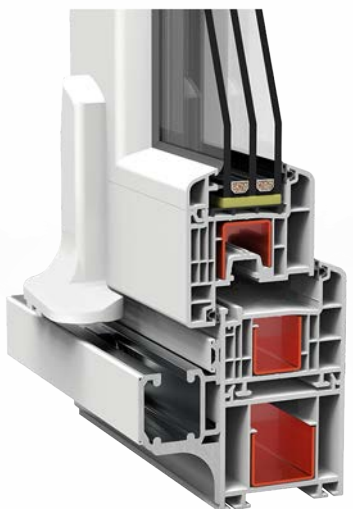
Для порталов в отелях и загородных коттеджах, входных групп или выхода на террасу.



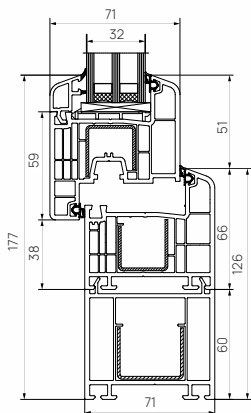
ТЕХНИЧЕСКИЕ ХАРАКТЕРИСТИКИ

монтажная глубина рамы	71 мм
монтажная глубина створки	71 мм
U _f	1,2 W/m ² K
U _g	0,5 W/m ² K
U _w	0,85 W/m ² K
толщина заполнения	24, 32, 42 мм
система уплотнения	2 контура
max. вес створки	до 130 кг
min. размеры створки	670x930 мм
max. ширина конструкции	6000 мм
max. размеры створки	1680x2380 мм
количество створок	1, 2
высота порога	66 мм
защита от взлома	RC2

«ГАРМОШКА» Framex 71



Для остекления ресторанов, летних кафе, гостиниц, развлекательных и оздоровительных центров, бассейнов, саун, террас.



ТЕХНИЧЕСКИЕ ХАРАКТЕРИСТИКИ

монтажная глубина рамы	71 мм
монтажная глубина створки	71 мм
U _f	1,2 W/m ² K
U _g	0,5 W/m ² K
U _w	0,85 W/m ² K
толщина заполнения	24, 32, 42 мм
система уплотнения	2 контура
max. вес створки	до 80 кг
min. размеры створки	450x600 мм
max. ширина конструкции	5500 мм
max. размеры створки	1200x2400 мм
количество створок	3, 4, 5
высота порога	126 мм
защита от взлома	RC2

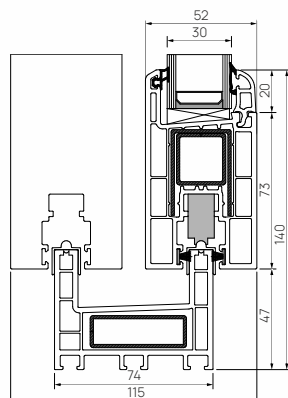


РАЗДВИЖНАЯ СИСТЕМА Framex PS74

(с высокой створкой)



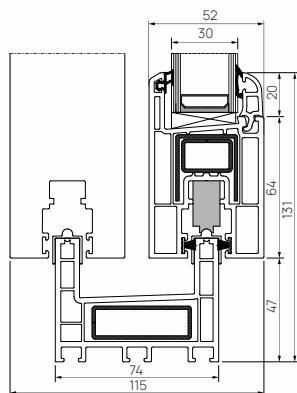
Для остекления неотапливаемых веранд, ресторанных террас, оранжерей, зимних садов и садовых беседок.



ТЕХНИЧЕСКИЕ ХАРАКТЕРИСТИКИ

монтажная глубина рамы	74 мм
монтажная глубина створки	52 мм
толщина заполнения	30 мм
система уплотнения	2 контура, фетровое
max. вес створки	до 180 кг
min. размер створки	500x1500 мм
max. ширина конструкции	6000 мм
max. размер створки	1000x2100 мм
количество створок	2, 3, 4, 6
высота порога	60 мм
ролики	двойные
защита от взлома	Basis

РАЗДВИЖНАЯ СИСТЕМА Framex PS74



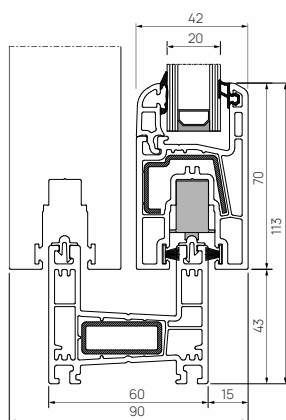
ТЕХНИЧЕСКИЕ ХАРАКТЕРИСТИКИ

монтажная глубина рамы	74 мм
монтажная глубина створки	52 мм
толщина заполнения	30 мм
система уплотнения	2 контура, фетровое
max. вес створки	до 180 кг
min. размер створки	500x1500 мм
max. ширина конструкции	6000 мм
max. размер створки	1000x2100 мм
количество створок	2, 3, 4, 6
высота порога	60 мм
ролики	двойные
защита от взлома	Basis

РАЗДВИЖНАЯ СИСТЕМА Framex PS60



Для обустройства оконных проемов неотапливаемых помещений, остекления лоджий и балконов, террас, беседок.

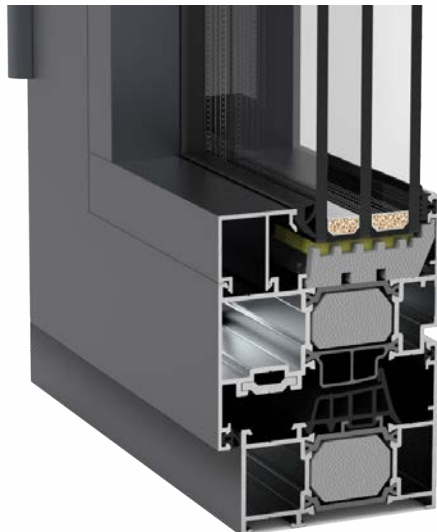


ТЕХНИЧЕСКИЕ ХАРАКТЕРИСТИКИ

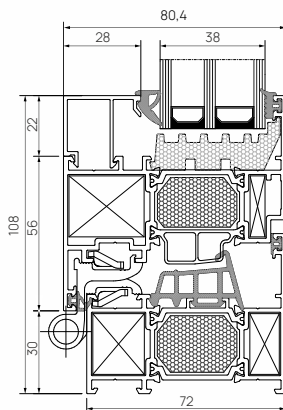
монтажная глубина рамы	60 мм
монтажная глубина створки	42 мм
толщина заполнения	20 мм
система уплотнения	2 контура, фетровое
max. вес створки	120 кг
min. размер створки	500x1500 мм
max. ширина конструкции	4000 мм
max. размер створки	800x1850 мм
количество створок	2, 3, 4, 6
высота порога	56 мм
ролики	двойные
защита от взлома	Basis

ОКОННАЯ СИСТЕМА Framex FT72

(рама средняя, створка средняя, фурнитурная тяга)



Для окон, входных и витражных групп, оконных блоков, встроенных в алюминиевый фасад, с высокими требованиями к термо- и звукоизоляции.

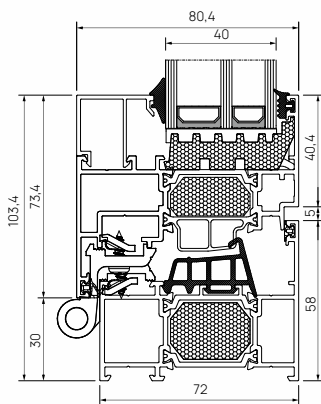


ТЕХНИЧЕСКИЕ ХАРАКТЕРИСТИКИ

монтажная глубина рамы	72 мм
монтажная глубина створки	80,4 мм
Uf	1,4 W/m ² K
Ug	0,5 W/m ² K
Uw	1,08 W/m ² K
фурнитура	Европаз V.01 «Тип 1»
толщина заполнения	26-56 мм
термовставка	34
монтаж в фасадную систему	+
система уплотнения	3 контура, EPDM
сплав	6063
защита от взлома	RC2
*цвет - любое порошковое покрытие по шкале RAL	

ОКОННАЯ СИСТЕМА Framex FT72

(рама средняя, створка узкая, ПВХ паз)



ТЕХНИЧЕСКИЕ ХАРАКТЕРИСТИКИ

монтажная глубина рамы	72 мм
монтажная глубина створки	80,4 мм
Uf	1,4 W/m ² K
Ug	0,5 W/m ² K
Uw	1,08 W/m ² K
фурнитура	ось 9 мм
толщина заполнения	26-56 мм
термовставка	34
монтаж в фасадную систему	+
система уплотнения	3 контура, EPDM
сплав	6063
защита от взлома	RC2
*цвет - любое порошковое покрытие по шкале RAL	

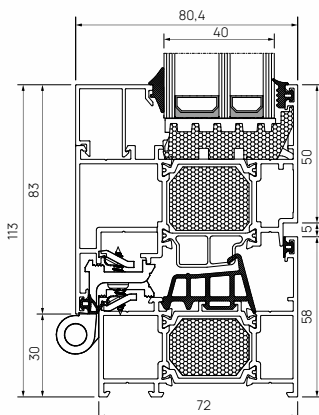
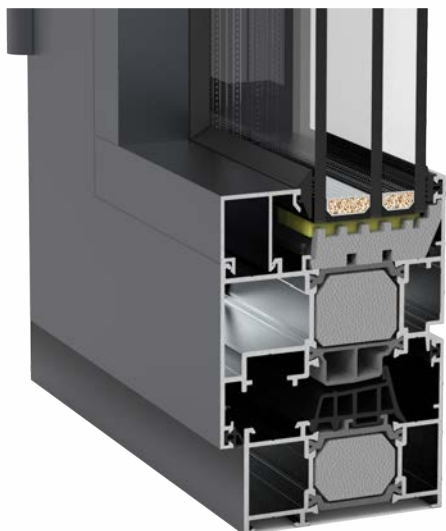
АЛЮМИНИЕВЫЕ ОКНА

Благодаря своим свойствам алюминий зарекомендовал себя как отличное сырье для производства оконных и дверных конструкций. Устойчив к температурным перепадам, атмосферным осадкам, коррозии, не контактирует с ультрафиолетом, не прихотлив в уходе, экологически безопасен - все эти качества делают алюминий достаточно популярным в сфере оконного производства. Еще одна особенность этого металла в размерах готовых изделий. Свойства алюминия позволяют производителю создавать полупрозрачные конструкции прямоугольной, треугольной формы, больших размеров, с разными типами открывания. Алюминий привлекателен как в жилых домах, так и в офисных зданиях в качестве окон или оконных перегородок.



ОКОННАЯ СИСТЕМА Framex FT72

(рама средняя, створка средняя, ПВХ паз)

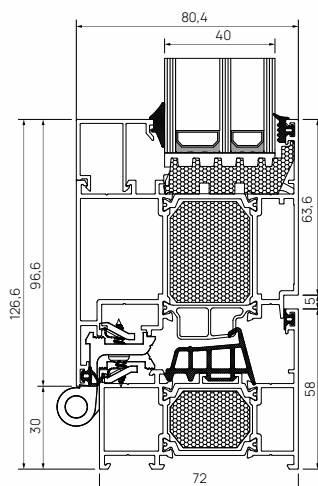
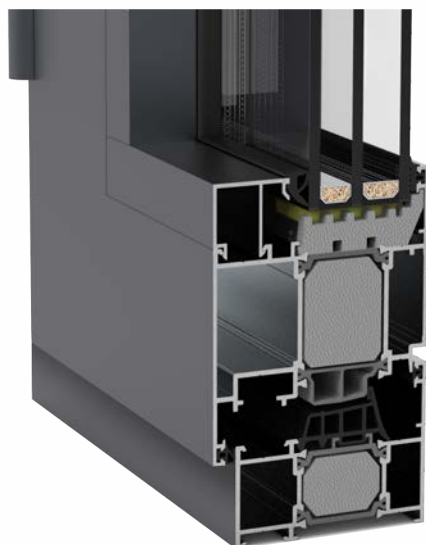


ТЕХНИЧЕСКИЕ ХАРАКТЕРИСТИКИ

монтажная глубина рамы	72 мм
монтажная глубина створки	80,4 мм
Uf	1,4 W/m ² K
Ug	0,5 W/m ² K
Uw	1,08 W/m ² K
фурнитура	ось 9 мм
толщина заполнения	26-56 мм
термовставка	34
монтаж в фасадную систему	+
система уплотнения	3 контура, EPDM
сплав	6063
защита от взлома	RC2
*цвет - любое порошковое покрытие по шкале RAL	

ОКОННАЯ СИСТЕМА Framex FT72

(рама средняя, створка широкая, ПВХ паз)



ТЕХНИЧЕСКИЕ ХАРАКТЕРИСТИКИ

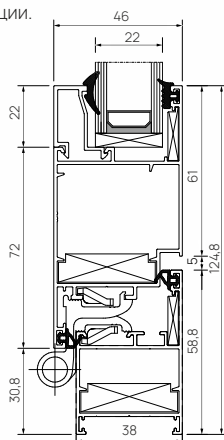
монтажная глубина рамы	72 мм
монтажная глубина створки	80,4 мм
Uf	1,4 W/m ² K
Ug	0,5 W/m ² K
Uw	1,08 W/m ² K
фурнитура	ось 9 мм
толщина заполнения	26-56 мм
термовставка	34
монтаж в фасадную систему	+
система уплотнения	3 контура, EPDM
сплав	6063
защита от взлома	RC2
*цвет - любое порошковое покрытие по шкале RAL	



ОКОННАЯ СИСТЕМА Framex F38



Для окон, перегородок, тамбуров, неотапливаемых балконов и лоджий без предъявления требований к тепло- и шумоизоляции.



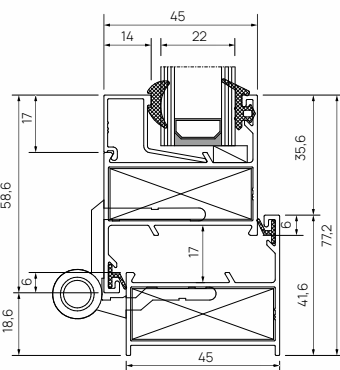
ТЕХНИЧЕСКИЕ ХАРАКТЕРИСТИКИ

монтажная глубина рамы	38 мм
монтажная глубина створки	46 мм
фурнитура	Европаз V.01 «Тип 1»
толщина заполнения	4-22 мм
монтаж в фасадную систему	+
система уплотнения	2 контура, EPDM
сплав	6063
защита от взлома	RC2
*цвет - любое порошковое покрытие по шкале RAL	

ОКОННАЯ СИСТЕМА Framex 10



Для окон, перегородок, балконов, тамбуров, веранд, витрин, киосков небольших и средних размеров, когда не требуется особой прочности и не предполагается повышенной эксплуатационной нагрузки.



ТЕХНИЧЕСКИЕ ХАРАКТЕРИСТИКИ

монтажная глубина рамы	45 мм
монтажная глубина створки	45 мм
толщина заполнения	4-22 мм
монтаж в фасадную систему	+
система уплотнения	2 контура, EPDM
сплав	6063
защита от взлома	Basis
*цвет - любое порошковое покрытие по шкале RAL	

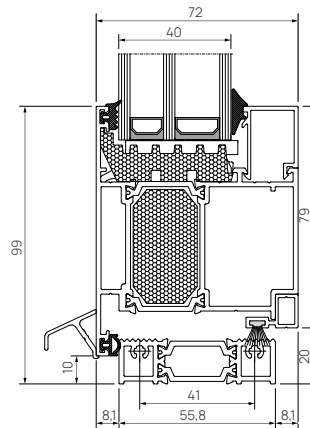


ДВЕРНАЯ СИСТЕМА Framex FT72

(наружного открывания, стандартная, высокий порог)



Для дверей, выходных и витражных групп, дверных блоков, встроенных в алюминиевый фасад, с высокими требованиями к термо- и звукоизоляции.

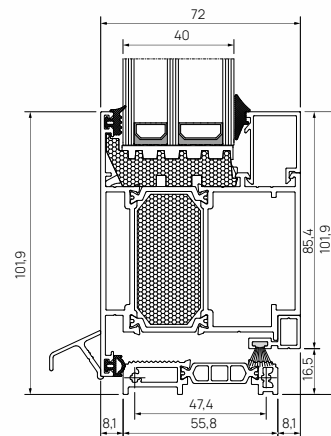


ТЕХНИЧЕСКИЕ ХАРАКТЕРИСТИКИ

монтажная глубина рамы	72 мм
монтажная глубина створки	72 мм
Uf	1,6 W/m ² K
Ug	0,52 W/m ² K
Ud	1,19 W/m ² K
толщина заполнения	26-56 мм
термовставка	28
монтаж в фасадную систему	+
система уплотнения	2 контура, EPDM
сплав	6063
защита от взлома	RC2
высота порога	12, 16 мм
*цвет - любое порошковое покрытие по шкале RAL	

ДВЕРНАЯ СИСТЕМА Framex FT72

(наружного открывания, усиленная, низкий порог)



ТЕХНИЧЕСКИЕ ХАРАКТЕРИСТИКИ

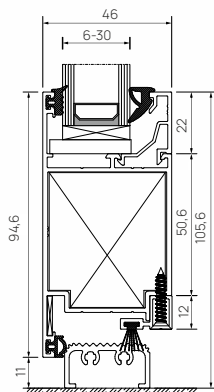
монтажная глубина рамы	72 мм
монтажная глубина створки	72 мм
Uf	1,6 W/m ² K
Ug	0,52 W/m ² K
Ud	1,19 W/m ² K
толщина заполнения	26-56 мм
термовставка	28
монтаж в фасадную систему	+
система уплотнения	2 контура, EPDM
сплав	6063
защита от взлома	RC2
высота порога	12, 16 мм
*цвет - любое порошковое покрытие по шкале RAL	



ДВЕРНАЯ СИСТЕМА Framex F46 M (наружного открывания)



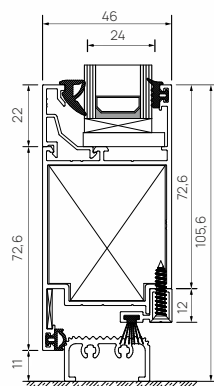
Для изготовления внутренних и наружных дверных конструкций витражных и перегородочных конструкций больших размеров, без предъявления требований к теплоизоляции.



ТЕХНИЧЕСКИЕ ХАРАКТЕРИСТИКИ

монтажная глубина рамы	46 мм
монтажная глубина створки	46 мм
толщина заполнения	6-30 мм
монтаж в фасадную систему	+
система уплотнения	2 контура, EPDM
сплав	6063
защита от взлома	RC2
высота порога	16 мм
*цвет - любое порошковое покрытие по шкале RAL	

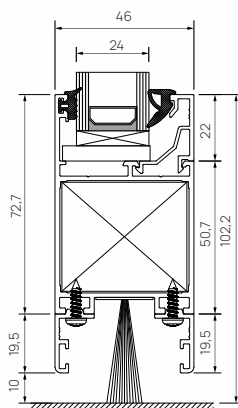
ДВЕРНАЯ СИСТЕМА Framex F46 M (внутреннего открывания)



ТЕХНИЧЕСКИЕ ХАРАКТЕРИСТИКИ

монтажная глубина рамы	46 мм
монтажная глубина створки	46 мм
толщина заполнения	6-30 мм
монтаж в фасадную систему	+
система уплотнения	2 контура, EPDM
сплав	6063
защита от взлома	RC2
высота порога	16 мм
*цвет - любое порошковое покрытие по шкале RAL	

ДВЕРНАЯ СИСТЕМА Framex F46 M (маятниковая)



ТЕХНИЧЕСКИЕ ХАРАКТЕРИСТИКИ

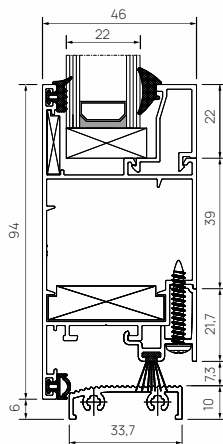
монтажная глубина рамы	46 мм
монтажная глубина створки	46 мм
толщина заполнения	6-30 мм
монтаж в фасадную систему	+
система уплотнения	2 контура, фетровое
сплав	6063
защита от взлома	RC2
*цвет - любое порошковое покрытие по шкале RAL	

ДВЕРНАЯ СИСТЕМА Framex F38

(наружного открывания, с порогом)



Для дверей, перегородок, тамбуров, балконов и лоджий, без предъявления требований к теплоизоляции.

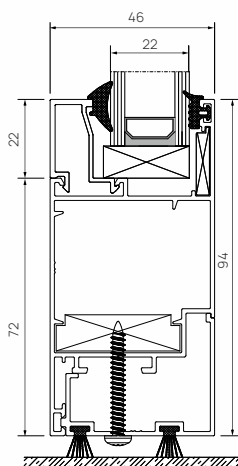


ТЕХНИЧЕСКИЕ ХАРАКТЕРИСТИКИ

монтажная глубина рамы	38 мм
монтажная глубина створки	46 мм
фурнитура	Европаз V.01 «Тип 1»
толщина заполнения	4-22 мм
монтаж в фасадную систему	+
система уплотнения	2 контура, EPDM
сплав	6063
защита от взлома	RC2
высота порога	10 мм
*цвет - любое порошковое покрытие по шкале RAL	

ДВЕРНАЯ СИСТЕМА Framex F38

(внутреннего открывания, с наличником, без порога)

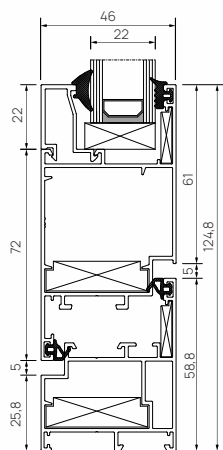


ТЕХНИЧЕСКИЕ ХАРАКТЕРИСТИКИ

монтажная глубина рамы	38 мм
монтажная глубина створки	46 мм
фурнитура	Европаз V.01 «Тип 1»
толщина заполнения	4-22 мм
монтаж в фасадную систему	+
система уплотнения	2 контура, EPDM
сплав	6063
защита от взлома	RC2
*цвет - любое порошковое покрытие по шкале RAL	

ДВЕРНАЯ СИСТЕМА Framex F38

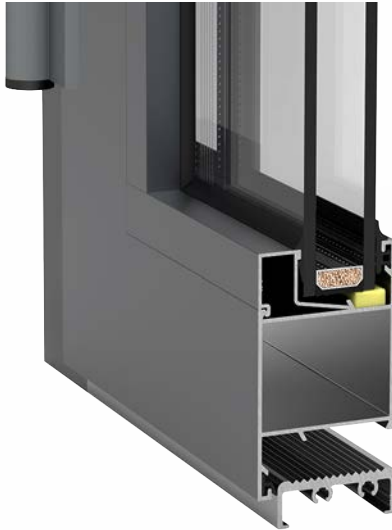
(компланарная рама)



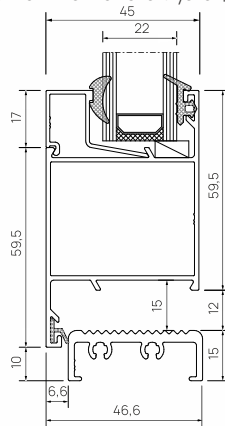
ТЕХНИЧЕСКИЕ ХАРАКТЕРИСТИКИ

монтажная глубина рамы	46 мм
монтажная глубина створки	46 мм
фурнитура	Европаз V.01 «Тип 1»
толщина заполнения	4-22 мм
монтаж в фасадную систему	+
система уплотнения	2 контура, EPDM
сплав	6063
защита от взлома	RC2
высота порога	10 мм
*цвет - любое порошковое покрытие по шкале RAL	

ДВЕРНАЯ СИСТЕМА Framex 10



Для дверей, перегородок, балконов, тамбуров, веранд, витрин, киосков небольших и средних размеров, когда не нужно особой прочности и не предполагается повышенной эксплуатационной нагрузки.

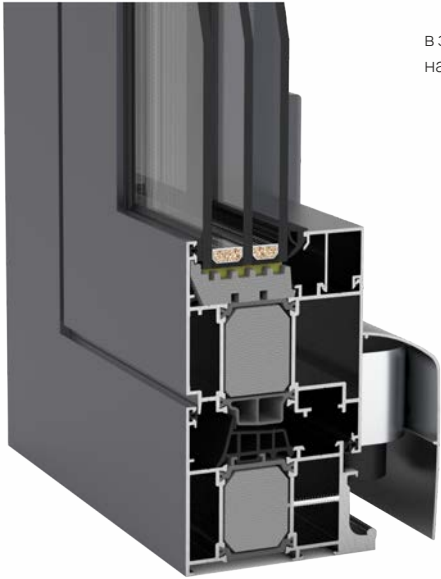


ТЕХНИЧЕСКИЕ ХАРАКТЕРИСТИКИ

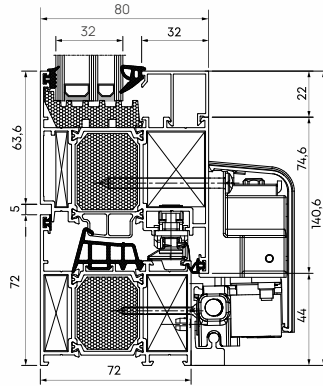
монтажная глубина рамы	45 мм
монтажная глубина створки	45 мм
толщина заполнения	4-24 мм
монтаж в фасадную систему	+
система уплотнения	2 контура, EPDM
сплав	6063
защита от взлома	Basis
высота порога	15 мм
*цвет - любое порошковое покрытие по шкале RAL	



РАЗДВИЖНАЯ СИСТЕМА Framex FTS72

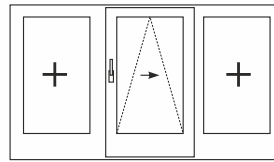
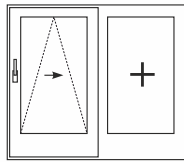


Используются как выход на террасу или в зимний сад, а также для остекления выходов на лоджию или балкон.



ТЕХНИЧЕСКИЕ ХАРАКТЕРИСТИКИ

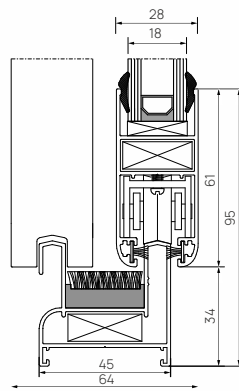
монтажная глубина рамы	72 мм
монтажная глубина створки	80 мм
коэффициент теплопередачи профиля	1,4 W/m ² K
толщина заполнения	26-56 мм
система уплотнения	3 контура, EPDM
max. вес створки	160 кг
min. размер створки	500x1000 мм
max. ширина конструкции	6000 мм
max. размер створки	1680x2380 мм
количество створок	1, 2
высота порога	72 мм
защита от взлома	RC2



РАЗДВИЖНАЯ СИСТЕМА Framex SL28

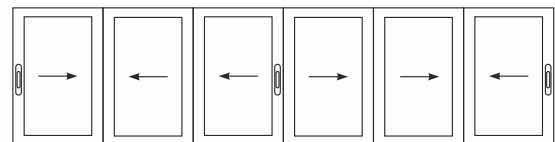
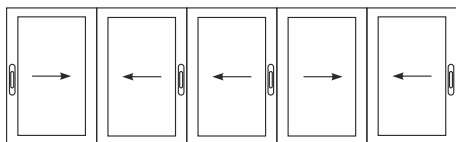
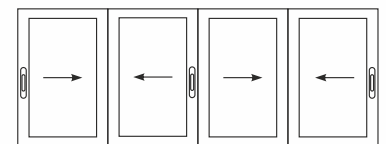
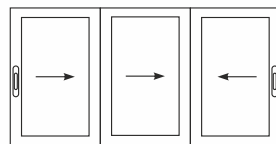
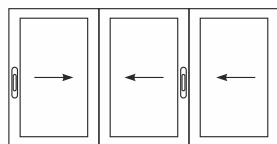
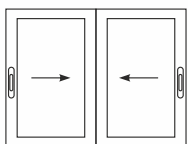


Система предназначена для изготовления холодных оконных и дверных раздвижных конструкций и перегородок.



ТЕХНИЧЕСКИЕ ХАРАКТЕРИСТИКИ

монтажная глубина рамы	45/81 мм
монтажная глубина створки	28 мм
толщина заполнения	4-22 мм
система уплотнения	2 контура, фетровое
max. вес створки	45 кг
min. размер створки	400x600 мм
max. ширина конструкции	6000 мм
max. размер створки	1000x2400 мм
количество створок	2, 3, 4, 5, 6
высота порога	43 мм

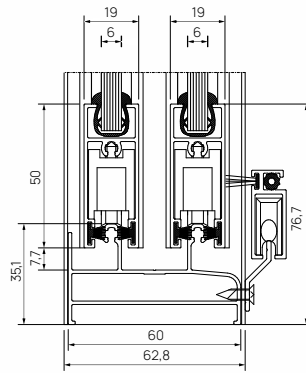


РАЗДВИЖНАЯ СИСТЕМА Framex S22

(с высоким порогом)



Основное предназначение – остекление неотапливаемого балкона, лоджии, террас, беседок.

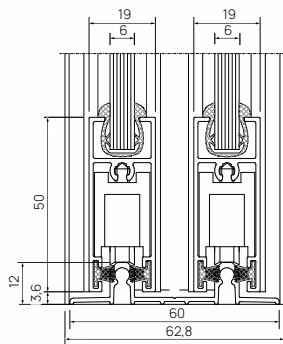


ТЕХНИЧЕСКИЕ ХАРАКТЕРИСТИКИ

монтажная глубина рамы	60/90 мм
монтажная глубина створки	22 мм
толщина заполнения	4, 6 мм
система уплотнения	2 контура, фетровое
max. вес створки	30 кг
min. размер створки	300x500 мм
max. ширина конструкции	5400 мм
max. размер створки	900x2100 мм
количество створок	2, 3, 4, 5, 6
высота порога	35 мм

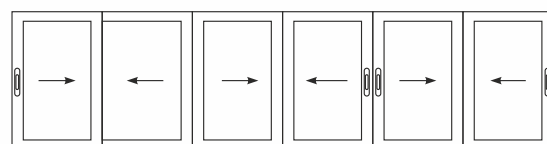
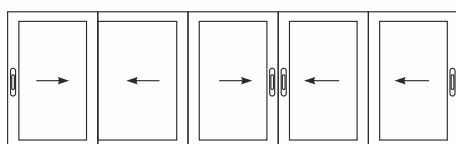
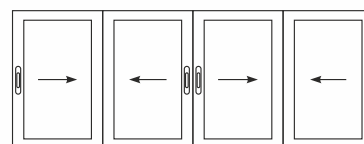
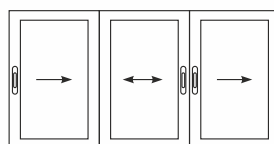
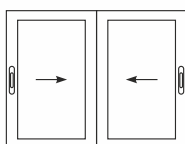
РАЗДВИЖНАЯ СИСТЕМА Framex S22

(с низким порогом)



ТЕХНИЧЕСКИЕ ХАРАКТЕРИСТИКИ

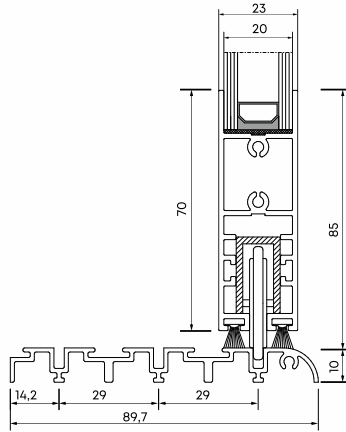
монтажная глубина рамы	60/90 мм
монтажная глубина створки	22 мм
толщина заполнения	4, 6 мм
система уплотнения	3 контура, фетровое
max. вес створки	30 кг
min. размер створки	300x500 мм
max. ширина конструкции	5400 мм
max. размер створки	900x2100 мм
количество створок	2, 3, 4, 5, 6
высота порога	12 мм



РАЗДВИЖНАЯ СИСТЕМА Framex SL3000 (пороговая)



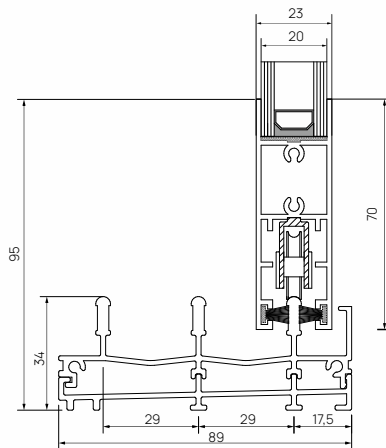
Используется в остеклении зимних садов, гостиниц, террас, ресторанов, бистро, кафе, вокруг бассейнов, во внутренних перегородках и балконах.



ТЕХНИЧЕСКИЕ ХАРАКТЕРИСТИКИ

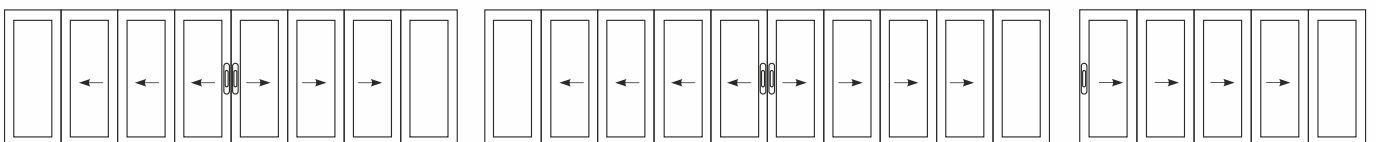
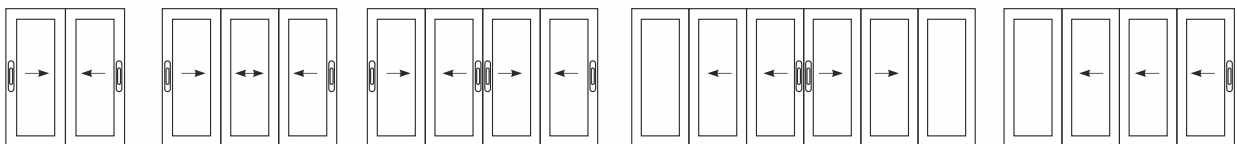
монтажная глубина рамы	60/89/118/147 мм
монтажная глубина створки	23 мм
толщина заполнения	8,20 мм
система уплотнения	2 контура, фетровое
макс. вес створки	100 кг
мин. размеры створки	600x800 мм
макс. ширина конструкции	12000 мм
макс. размеры створки	1400x3000 мм
количество створок	2, 3, 4, 5, 6, 7, 8, 9, 10
высота порога	10 мм

РАЗДВИЖНАЯ СИСТЕМА Framex SL3000 (рамная)



ТЕХНИЧЕСКИЕ ХАРАКТЕРИСТИКИ

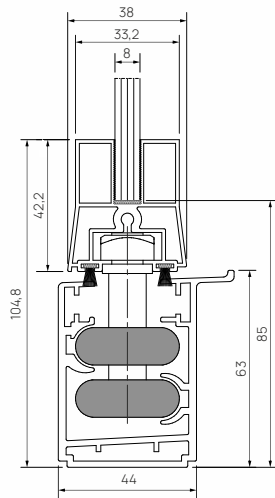
монтажная глубина рамы	60/89/118/147 мм
монтажная глубина створки	23 мм
толщина заполнения	8,20 мм
система уплотнения	2 контура, фетровое
макс. вес створки	100 кг
мин. размеры створки	600x800 мм
макс. ширина конструкции	12000 мм
макс. размеры створки	1400x3000 мм
количество створок	2, 3, 4, 5, 6, 7, 8, 9, 10
высота порога	34 мм



РАЗДВИЖНАЯ СИСТЕМА Framex Glass B 8



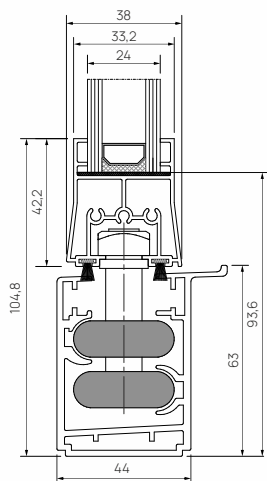
Идеально подходит для установки на неотапливаемом балконе или лоджии, разделения зон интерьера.



ТЕХНИЧЕСКИЕ ХАРАКТЕРИСТИКИ

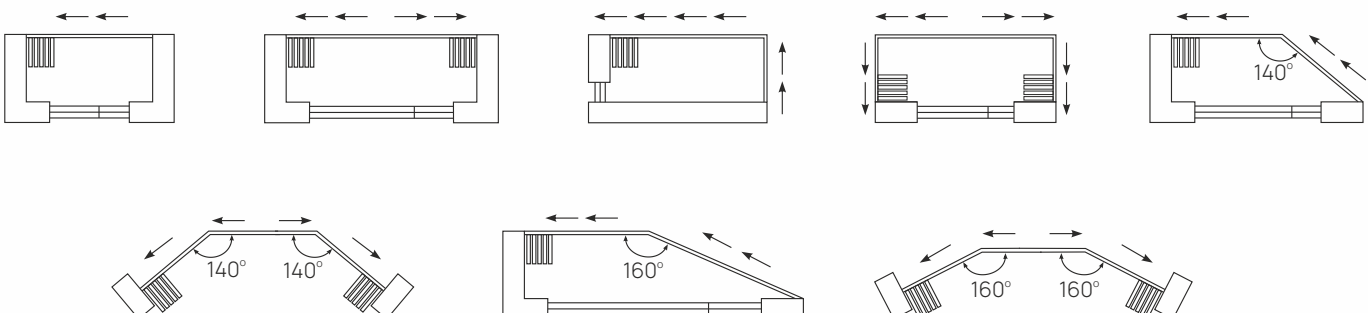
монтажная глубина рамы	44 мм
монтажная глубина створки	33 мм
толщина заполнения	8 мм
система уплотнения	2 контура, фетровое
тах. вес створки	35 кг
min. размеры створки	400x600 мм
тах. ширина конструкции	6000 мм
тах. размеры створки	750x2300 мм
количество створок	від 2 до 10
высота порога	63 мм

РАЗДВИЖНАЯ СИСТЕМА Framex Glass B 24



ТЕХНИЧЕСКИЕ ХАРАКТЕРИСТИКИ

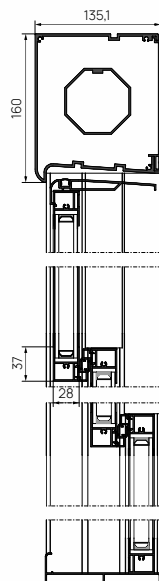
монтажная глубина рамы	44 мм
монтажная глубина створки	33 мм
толщина заполнения	24 мм
система уплотнения	2 контура, фетровое
тах. вес створки	35 кг
min. размеры створки	400x600 мм
тах. ширина конструкции	6000 мм
тах. размеры створки	750x2300 мм
количество створок	від 2 до 10
высота порога	63 мм



Framex GILLOTINA GL



Алюминиевая вертикально-раздвижная система остекления. Применяется при обустройстве и остеклении летних площадок, ресторанов, кафе и баров, террас отелей.



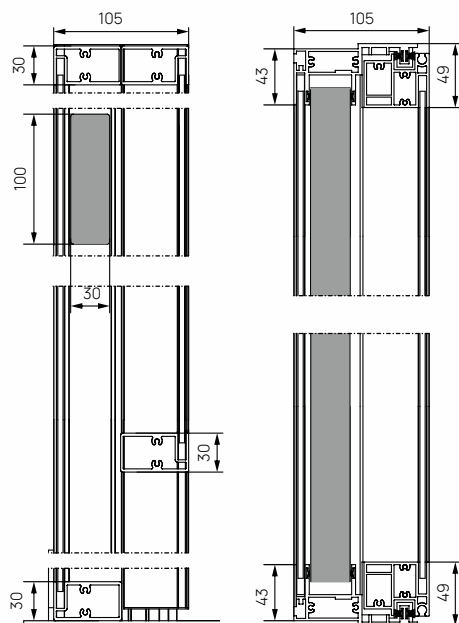
ТЕХНИЧЕСКИЕ ХАРАКТЕРИСТИКИ

монтажная глубина рамы	124 мм
монтажная глубина створки	28 мм
короб с двигателем	135 мм
стекло	8 мм
толщина заполнения	20 мм
уплотнитель	фетровый
max. размер конструкции	3000x3000 мм
*цвет - любое порошковое покрытие по шкале RAL	

Framex WIND BREAKER GL



Wind breaker - механическая система ветрозащиты. Предназначена для эффективной защиты открытых террас и площадок ресторанов от холодного ветра и уличного шума.

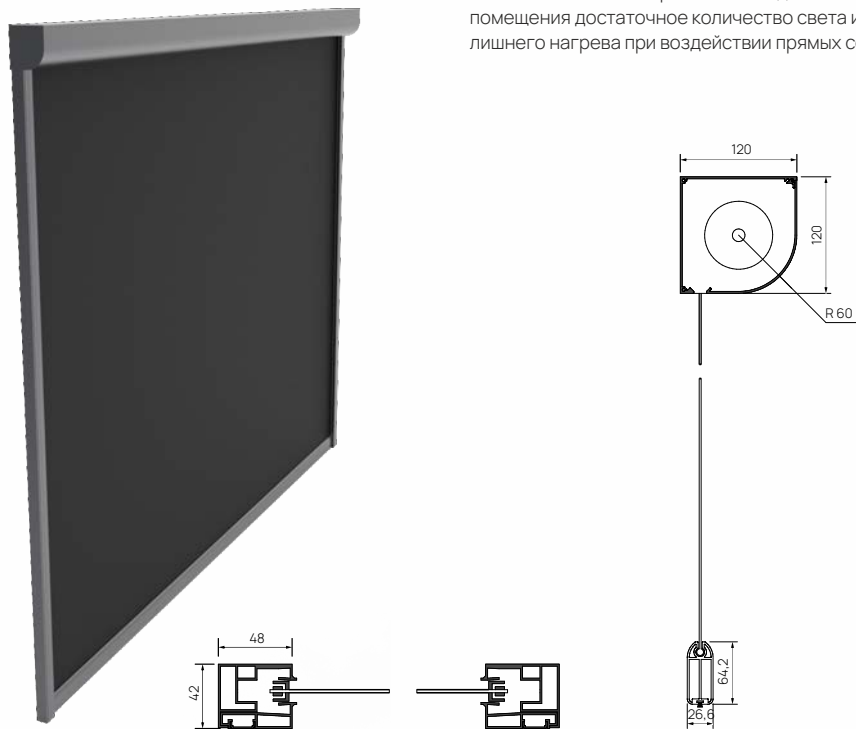


ТЕХНИЧЕСКИЕ ХАРАКТЕРИСТИКИ

монтажная глубина рамы	105 мм
габариты в сложенном положении	900x2000 мм
габариты в открытом положении	1800x2000 мм
толщина стекла	6 мм
материал конструкции	алюминий
уплотнитель	фетровый
*цвет - любое порошковое покрытие по шкале RAL	

Framex AUTOMATIC TENT GL

Внешний тканевой роллет накладного исполнения. Позволяет пропускать внутрь помещения достаточное количество света и свежего воздуха, защищая при этом его от лишнего нагрева при воздействии прямых солнечных лучей.

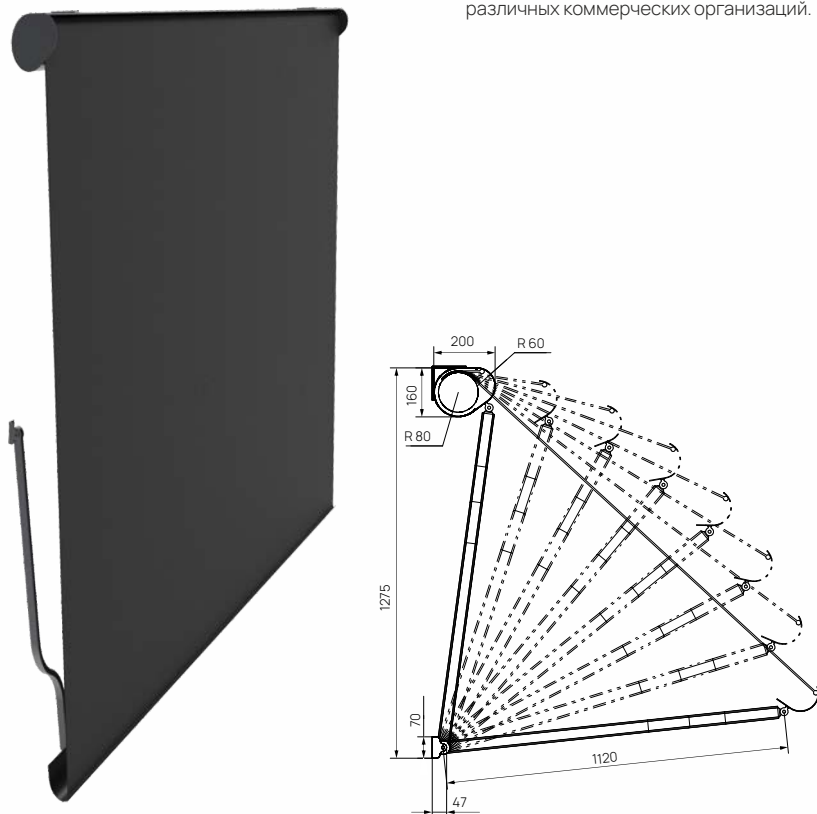


ТЕХНИЧЕСКИЕ ХАРАКТЕРИСТИКИ

тип	внешняя тканевая защита
управление	автоматика, пульт ДУ
высота	4000 мм
ширина	3000 мм
материал	ткань, алюминий
монтаж	настенный
*цвет - любое порошковое покрытие по шкале RAL	

Framex MARQUISE GL

Применяется для оформления веранд, уличных ресторанов, кафе, магазинов и различных коммерческих организаций.



ТЕХНИЧЕСКИЕ ХАРАКТЕРИСТИКИ

управление	автоматика, пульт ДУ
вынос	1200 мм
ширина	3000 мм
материал	ткань, алюминий
монтаж	настенный

*цвет - любое порошковое покрытие по шкале RAL

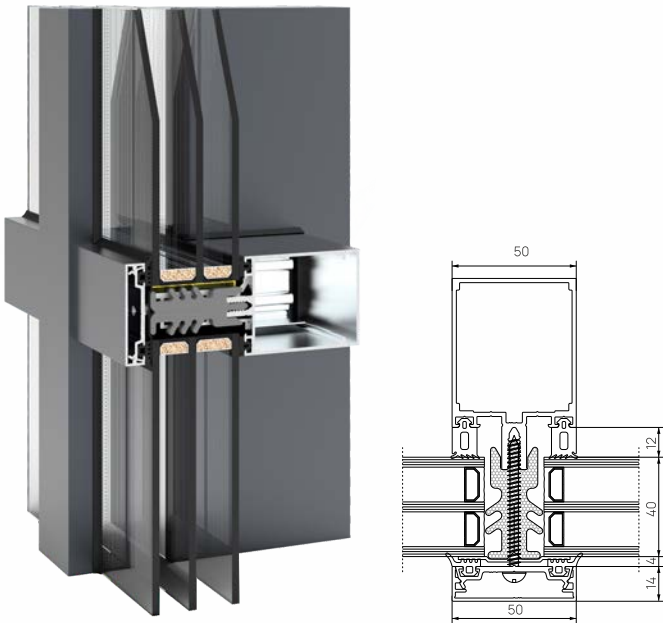
ФАСАДНАЯ СИСТЕМА Framex F50

Остекление фасадов разной степени сложности как с обычными, так и с особо высокими требованиями к термо- и шумоизоляции.
Изготовление наклонных конструкций, световых фонарей, террас, зимних садов.

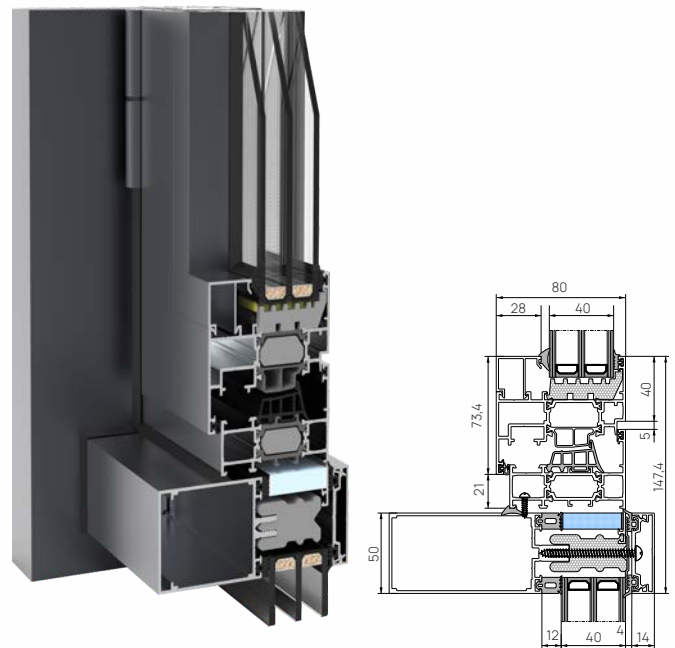
ТЕХНИЧЕСКИЕ ХАРАКТЕРИСТИКИ

ширина профиля	50 мм
толщина заполнения	4-60 мм
устойчивость к ветровым нагрузкам	согласно статического расчета
*цвет - любое порошковое покрытие по шкале RAL	

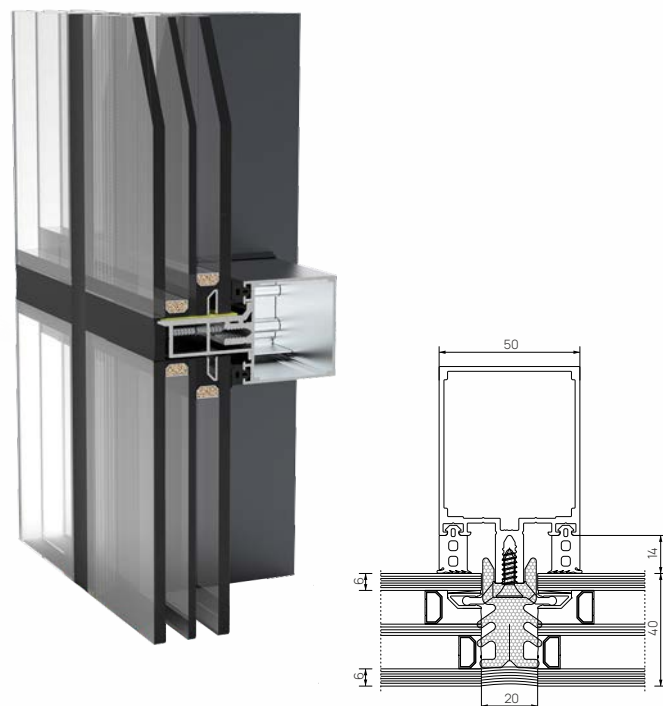
ГЛУХОЕ ОСТЕКЛЕНИЕ



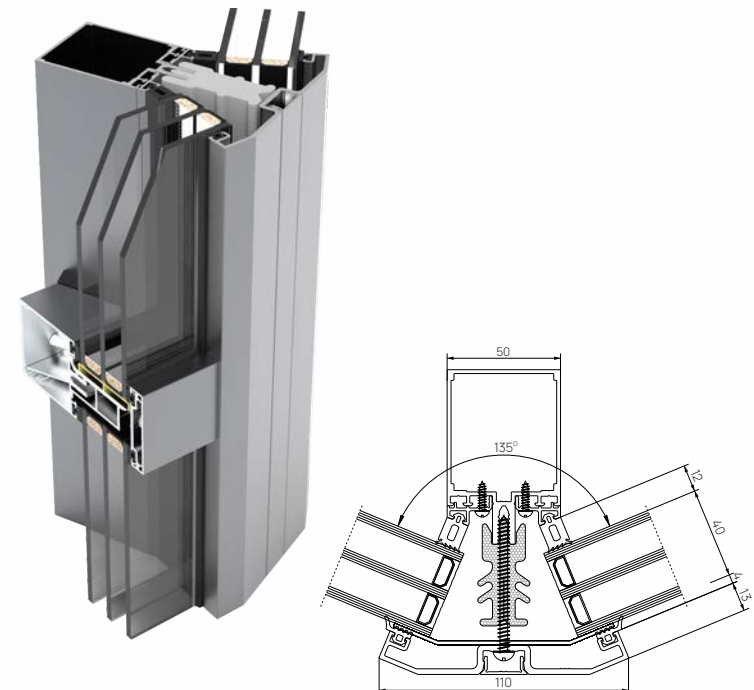
СО ВСТРОЕННЫМ ОКНОМ



СТРУКТУРНОЕ ОСТЕКЛЕНИЕ



ПОВОРОТ НА СТОЙКЕ (углы поворота -90°, -135°, 90°, 135°)



ФАСАДНАЯ СИСТЕМА Framex FN 55

ТЕХНИЧЕСКИЕ ХАРАКТЕРИСТИКИ



материал кронштейнов, направляющих профилей, дополнительных элементов крепления

алюминиевый сплав марки 6063

толщина стенки направляющих

2 мм

толщина стенки кронштейнов

3-4 мм

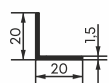
вылет плеча кронштейна

80-330 мм

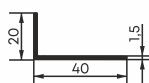
максимальная высота конструкции

73,5 м

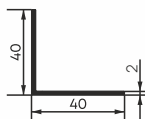
арт. 21.00.2020



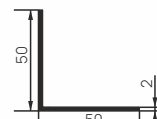
арт. 21.00.2040



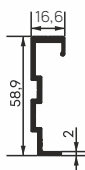
арт. 21.00.4040



арт. 21.00.5050



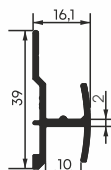
арт. 21.05.1759



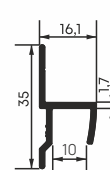
арт. 21.05.1027



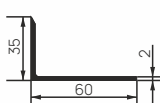
арт. 21.05.1039



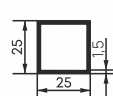
арт. 21.05.1035



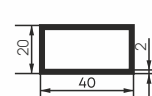
арт. 21.00.3560



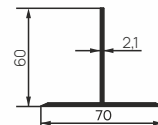
арт. 21.02.2525



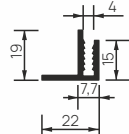
арт. 21.02.4020



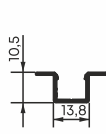
арт. 21.01.7060.2



арт. 21.06.2215



арт. 21.04.2611



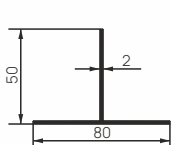
арт. 21.04.1005



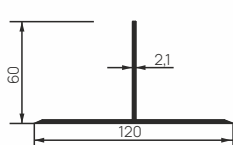
арт. 21.07.3575
арт. 21.07.7570
арт. 21.07.7535



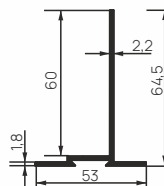
арт. 21.01.8050



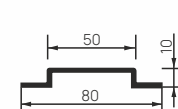
арт. 21.01.12060



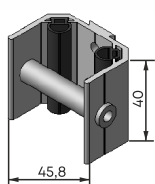
арт. 21.05.5070



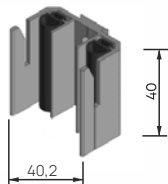
арт. 21.06.5080



арт. 21.05.4010



арт. 21.05.4011



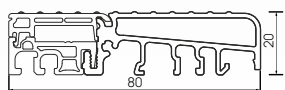
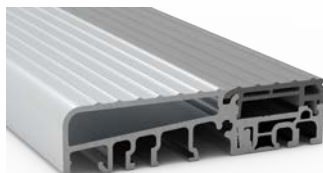
Кронштейн опорный



Кронштейн несущий



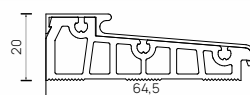
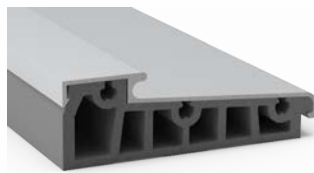
ROTO EIFEL 80TB (с термовставкой)



ТЕХНИЧЕСКИЕ ХАРАКТЕРИСТИКИ

совместимость с системами	F 71
ширина	80 мм
высота	20 мм
длина	6000 мм
материал	ударостойкий пластик + алюминий
страна-производитель	Германия

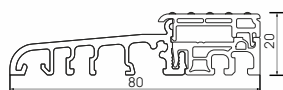
АЛЮМИНИЕВЫЙ НА ПВХ ОСНОВЕ Framex 58



ТЕХНИЧЕСКИЕ ХАРАКТЕРИСТИКИ

совместимость с системами	F 58, F 71
ширина	64,5 мм
высота	20 мм
длина	6000 мм
материал	ПВХ алюминий
страна-производитель	Украина

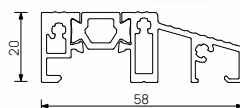
GREENTEQ SCHWELLE 80 TB (с термовставкой)



ТЕХНИЧЕСКИЕ ХАРАКТЕРИСТИКИ

совместимость с системами	F 71
ширина	80 мм
высота	20 мм
длина	6000 мм
материал	ударостойкий пластик + алюминий
страна-производитель	Германия

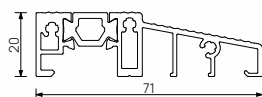
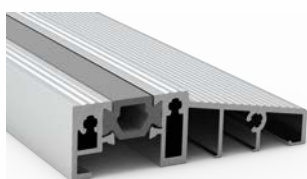
Framex 58 (с термовставкой)



ТЕХНИЧЕСКИЕ ХАРАКТЕРИСТИКИ

совместимость с системами	F 58
ширина	58 мм
высота	20 мм
длина	6000 мм
материал	алюминий, полиамид
страна-производитель	Украина

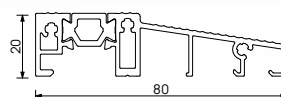
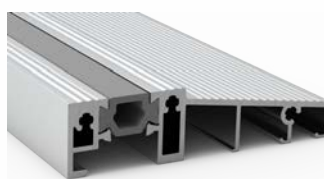
Framex 71 (с термовставкой)



ТЕХНИЧЕСКИЕ ХАРАКТЕРИСТИКИ

совместимость с системами	F 71
ширина	71 мм
высота	20 мм
длина	6000 мм
материал	алюминий, полиамид
страна-производитель	Украина

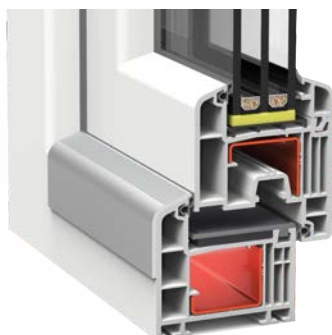
Framex 80 (с термовставкой)



ТЕХНИЧЕСКИЕ ХАРАКТЕРИСТИКИ

совместимость с системами	F 80
ширина	80 мм
высота	20 мм
длина	6000 мм
материал	алюминий, полиамид
страна-производитель	Украина

ЗАЩИТА ПОРОГА



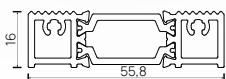
Важной частью двери, требующей особого внимания, является порог. Необходимость защиты порога обусловлена тяжелой механической нагрузкой, которой он подвергается. Для решения этой проблемы мы разработали алюминиевую накладку на порог, которую можно установить на новую конструкцию, а также на ранее установленную и действующую дверь.

Алюминиевая накладка состоит из двух частей:

- угол, покрывающий внешнюю часть рамы, которую видно со стороны балкона;
- пластина, прикрепленная к горизонтальной части рамы, защищающей порог от повреждения.

Материал, из которого сделаны накладки, – алюминий.

ПОРОГ 72A09 (с термовставкой)



ТЕХНИЧЕСКИЕ ХАРАКТЕРИСТИКИ

совместимость с системами	FT 72
ширина	55,8 мм
высота	16 мм
длина	6500 мм
материал	алюминий + полиамид
страна-производитель	Украина

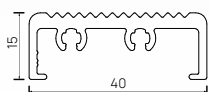
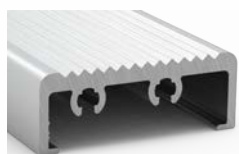
ПОРОГ 72A09M (с термовставкой)



ТЕХНИЧЕСКИЕ ХАРАКТЕРИСТИКИ

совместимость с системами	FT 72
ширина	55,8 мм
высота	12 мм
длина	6500 мм
материал	алюминий + полиамид
страна-производитель	Украина

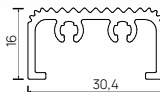
ПОРОГ 1040



ТЕХНИЧЕСКИЕ ХАРАКТЕРИСТИКИ

совместимость с системами	F 10
ширина	40 мм
высота	15 мм
длина	6000 мм
материал	алюминий
страна-производитель	Украина

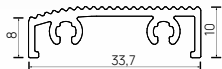
ПОРОГ 46AP9



ТЕХНИЧЕСКИЕ ХАРАКТЕРИСТИКИ

совместимость с системами	F 46, F 46M
ширина	30,4 мм
высота	16 мм
длина	6500 мм
материал	алюминий
страна-производитель	Украина

ПОРОГ 38A09



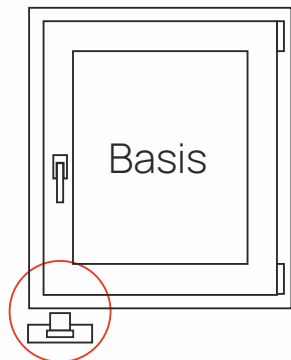
ТЕХНИЧЕСКИЕ ХАРАКТЕРИСТИКИ

совместимость с системами	F 38
ширина	33,7 мм
высота	10 мм
длина	6500 мм
материал	алюминий
страна-производитель	Украина



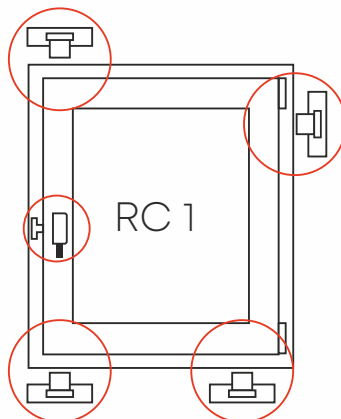
БЕЗОПАСНОСТЬ

КЛАСС ПРОТИВОВЗЛОМНОСТИ - BASIS



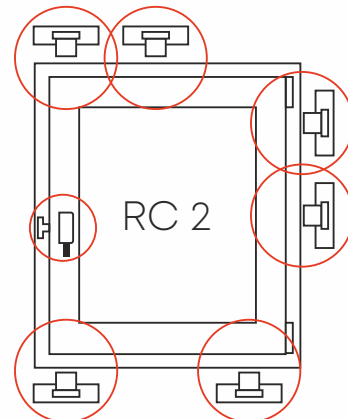
В профиле используется только одна грибовидная цапфа. Этот самый низкий класс безопасности следует использовать только там, где невозможен доступ с уровня земли.

КЛАСС ПРОТИВОВЗЛОМНОСТИ - RC1



Использование четырех устойчивых ко взлому грибовидных цапф с защитными защелками надежно блокирует окно во всех четырех углах за счет многократной блокировки и выдерживает высокие нагрузки.

КЛАСС ПРОТИВОВЗЛОМНОСТИ - RC2



Класс сопротивления RC2 содержит не менее 6 противовзломных элементов. Самый надежный класс сопротивления – защитит ваши окна еще и от таких инструментов как лом, а значит, сведет к минимуму возможность проникновения в ваше жилье или офис посторонних лиц.

ПРОТИВОВЗЛОМНЫЕ ЭЛЕМЕНТЫ



Запирание окон, балконных и патио-дверей с помощью цапфы обеспечивает максимальную безопасность. Грибовидная цапфа является устойчивым к взлому элементом оконной фурнитуры и защищена, если створка окна или двери закрыта или наклонена для вентиляции.

ОТВЕТНЫЕ ПЛАНКИ



Цапфа и ответная планка обеспечивают надежное закрытие окна. Ответная планка и запорная цапфа соединяются так, что взлом конструкции становится гораздо сложнее.

ВЫСОКОКАЧЕСТВЕННАЯ ФУРНИТУРА



Наша фурнитура изготовлена из высококачественных материалов и имеет защитное покрытие от коррозии. Это гарантирует надежность оконной фурнитуры, а также удобное и беспроблемное использование окна.

МИКРОЛИФТ



Микролифт часто используется на больших створках. Конструктивный механизм выступает в качестве предохранителя от поломок, вызванных провисанием створки. Этот элемент фурнитуры частично уменьшает нагрузку на оконные петли, позволяя правильно расположить створку при закрывании, чтобы нижняя часть не касалась рамы.

ДИЗАЙН ВИДИМЫХ ЭЛЕМЕНТОВ



Видимые элементы оконной фурнитуры предназначены для дополнения всей конструкции окна. Для этого на петлях устанавливаются специальные декоративные накладки. Это украшает внешний вид окна и предотвращает попадание пыли, а также продлевает срок службы комплектующих.

РУЧКИ С КЛЮЧОМ



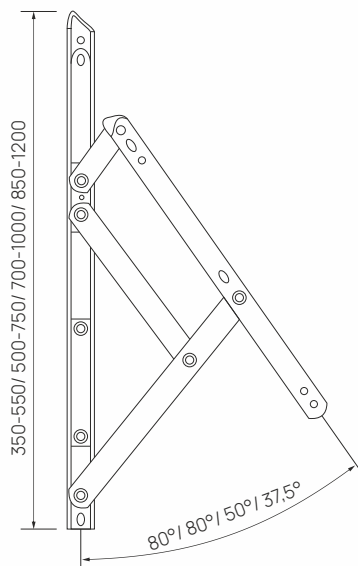
Применение ручки с замком является обязательным условием для всех степеней защиты окна от взлома до RC2 класса. Защита от высверливания устанавливается с внешней стороны запора оконной ручки.

ФРИКЦИОННЫЕ НОЖИЦЫ (для конструкций из ПВХ и АЛЮМИНИЯ)

framex.ua

ROTO

ТЕХНИЧЕСКИЕ ХАРАКТЕРИСТИКИ



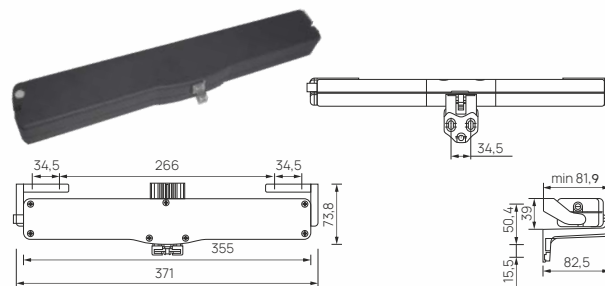
длина	350-550 / 500-750 / 700-1000 / 850-1200
вес створки	до 20 / 21 / 24 / 35 кг
угол открывания	80° / 80° / 50° / 37,5°
назначение	для поворотных и верхнеподвесных систем
материал	алюминий
страна-производитель	Германия

Фрикционные ножницы для поворотных и верхнеподвесных открывающихся систем как внутрь, так и наружу. Устанавливаются на створки с горизонтальным открыванием, позволяя открывать створку окна в направлении снизу вверх. Способны самостоятельно удерживать окно в открытом положении.

СИСТЕМА ДИСТАНЦИОННОГО ОТКРЫВАНИЯ (для конструкций из ПВХ и АЛЮМИНИЯ)

МЕХАНИЗМ «HAU-TAU» Primat - FL 190

ПРИВОД ELTRAL KS30/40 Easy (230V)



ТЕХНИЧЕСКИЕ ХАРАКТЕРИСТИКИ



ПЕРЕЧЕНЬ КОМПЛЕКТУЮЩИХ

1. Основной комплект Primat - FL 190
2. Декоративный профиль - 3 м
3. Тяга - 3 м

Открывает, закрывает и фиксирует створки откидывающихся окон из дерева, металла и пластмассы с весом стеклопакета до 40 кг/м.

Ширина открывания - 190 мм.

Компактный корпус изготовлен из легкого металла, а функциональные детали - из коррозионно-стойкой стали. Наличие трех точек замыкания в ножницах увеличивает силу прижима створки окна - при этом окно закрывается очень плотно, что увеличивает его теплозащиту. Фиксация створки в открытом положении имеет устойчивость к ветровым нагрузкам.

страна-производитель	Германия
ход цепи	240 мм або 360 мм
номинальное напряжение	230V AC 50/60 Hz
потребленный ток при номинальной нагрузке	0,18 А
мощность при номинальной нагрузке	30 Ватт
скорость хода цепи	13,5 мм/сек
двойная электрическая изоляция	да
продолжительность включения	30% ED (10 хв)
рабочая температура	-5° С до +65° С
класс защиты	IP 30
параллельное подключение приводов	да (max. 30 шт.)
соединительный кабель	около 1 м, 3x0,75
габариты	34x56x355 мм
вес	0,84 кг

* Имеет электронную защиту с отключением от перегрузки при открывании и закрывании.

VORNE



В классической оконной фурнитуре сбоку от каждой створки находятся петли. В окне со скрытой фурнитурой петли не видно. Они скрыты внутри конструкции.



Скрытая фурнитура повышает герметичность и уровень энергосбережения конструкции, исключая возможность продувания и значительно улучшая теплосбережение и шумоизоляцию окон.



Угол открывания до 100° обеспечивает широкий угол обзора. Грузоподъемность до 100 кг.

Каждая деталь проходит обязательный процесс обработки специальным восковым материалом. Такое напыление обеспечивает слаженную работу деталей и гарантирует защиту металлических компонентов механизма от коррозии, выполняет роль смазки, которая обеспечивает легкость открывания/закрывания окна и плавный поворот ручки.



Система скрытых петель обеспечивает полную изоляцию от ветра, дождя и пыли.



ROTO



Разгрузчики петель позволяют изготовление створок весом до 150 кг. Ограничитель открывания или конечного упора устанавливается на тяжелые створки весом до 150 кг.



Благодаря скрытым петлям злоумышленнику сложнее добраться до запирающего механизма в области петель.



Повышенная герметичность и, как следствие, более высокие характеристики тепло- и звукоизоляции.

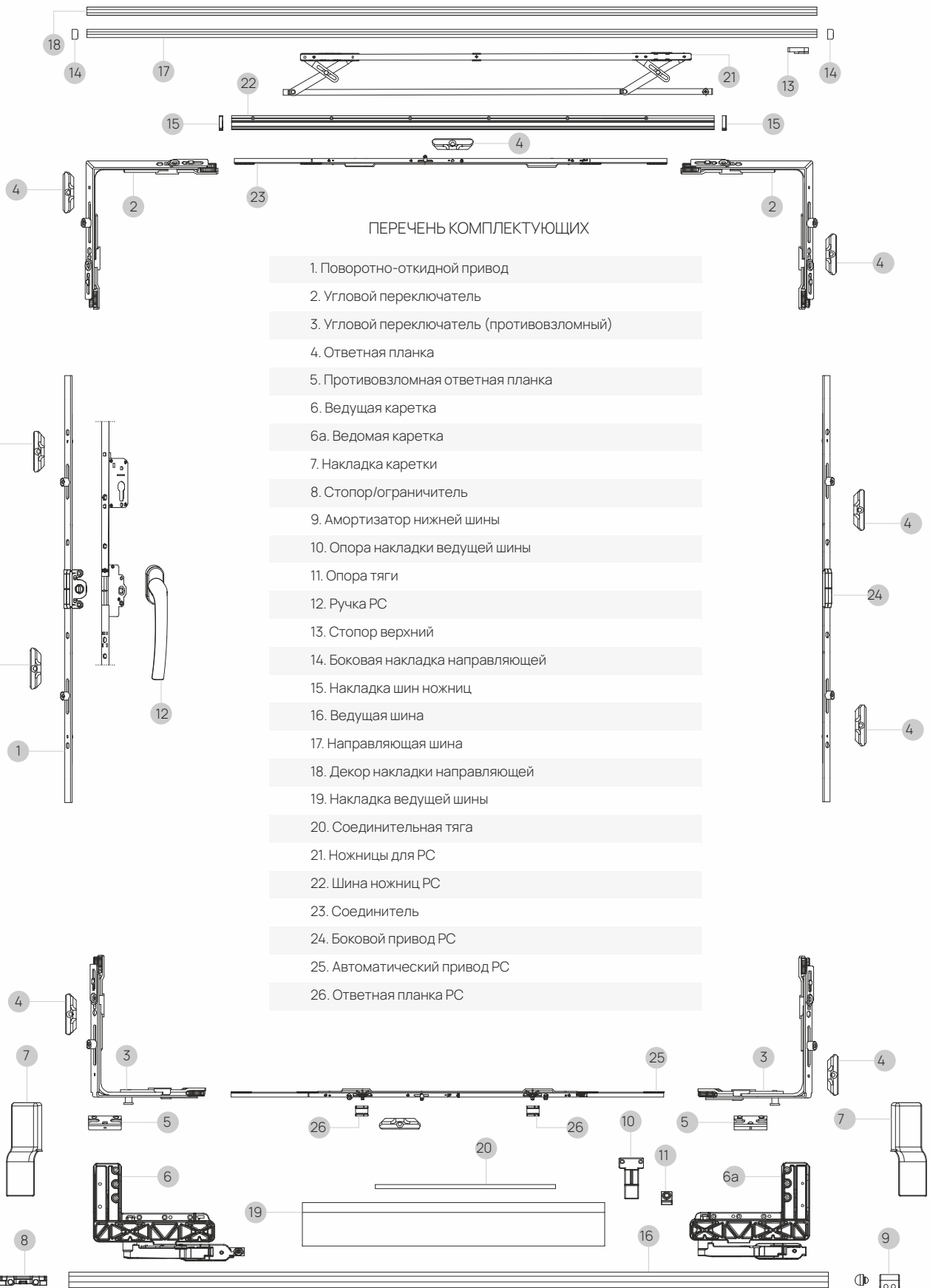


Широкий обзор, обеспеченный максимальным углом открывания оконной створки до 100°.

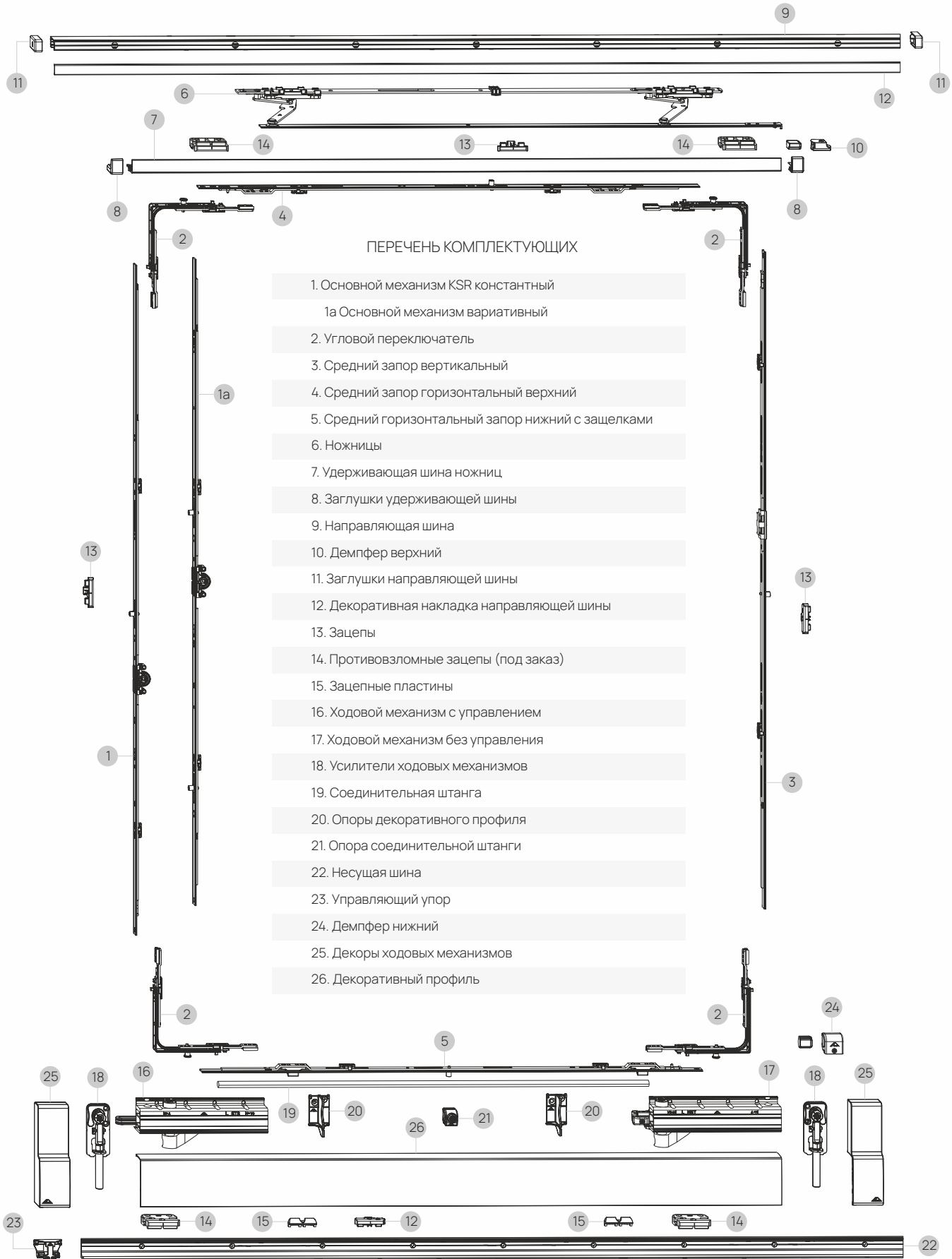


Отпадает необходимость в установке на петли декоративных накладок.

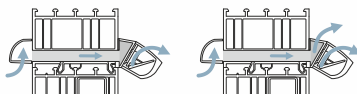
VORNE



ROTO Patio Alversa KS



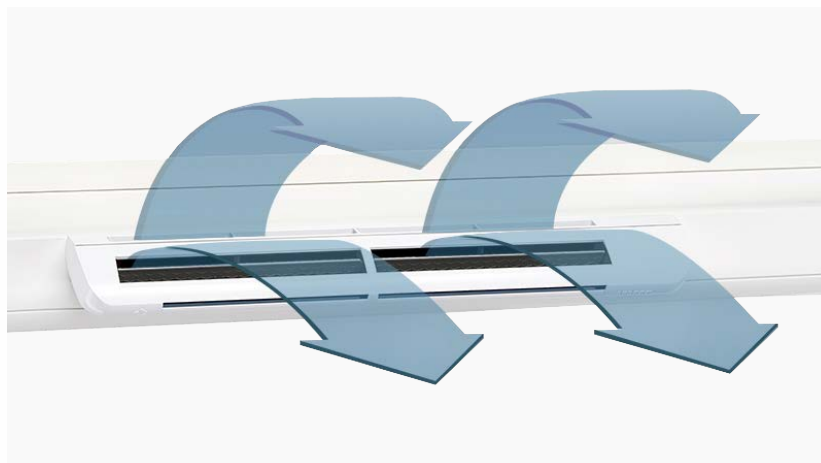
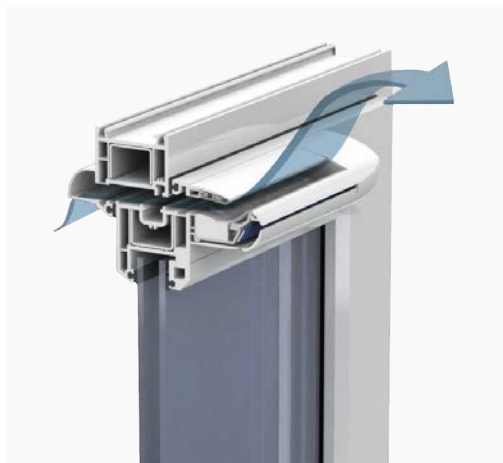
АЕRЕСО ЕНМ 1282 (в комплекте с козырьком)



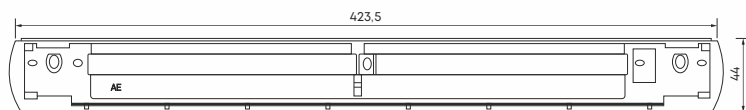
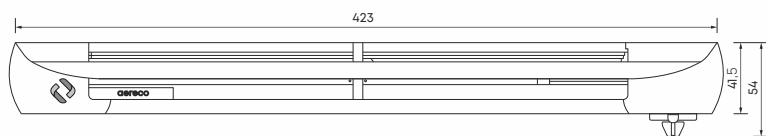
ТЕХНИЧЕСКИЕ ХАРАКТЕРИСТИКИ

максимальная производительность	5-35 м ³ /год
площадь открывания	3600 мм ²
технологическое отверстие	2х(172х12) мм
звукоизоляция	33 дБ
материал	пластик
страна-производитель	Франция

- 9003 белый
- 8018 тик
- 8001 дуб



АЕRЕСО ЕНМ² ЕАR 201 (в комплекте с козырьком)

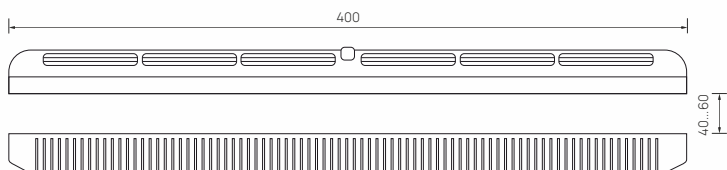
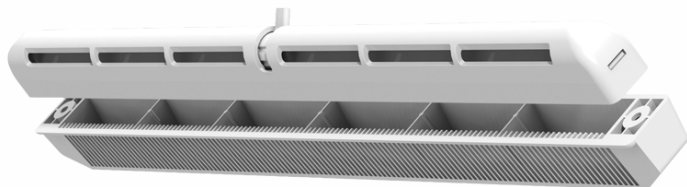


ТЕХНИЧЕСКИЕ ХАРАКТЕРИСТИКИ

максимальная производительность	5-35 м ³ /год
площадь открывания	3600 мм ²
технологическое отверстие	2х(172х12) мм
звукоизоляция	37 дБ
материал	пластик
страна-производитель	Франция

- 9003 белый
- 8018 тик
- 8001 дуб

ВЕНТС ПО 400



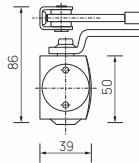
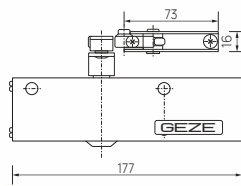
ТЕХНИЧЕСКИЕ ХАРАКТЕРИСТИКИ

максимальная производительность	20-40 м ³ /год
максимальная площадь помещения	20 м ²
длина	400 мм
звукоизоляция	31 дБ
материал	пластик
страна-производитель	Украина

- 9003 белый
- 8001 дуб



GEZE TS 1500

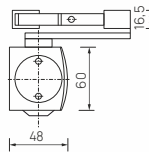
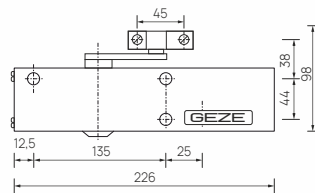


ТЕХНИЧЕСКИЕ ХАРАКТЕРИСТИКИ

ширина двери	до 1100 мм
вес дверной створки	до 80 кг
максимальный угол открывания дверей	150°
температурный диапазон	-15...+40°C
материал	алюминий
покрытие	полимерное
страна-производитель	Германия

- 9016 белый
- 8019 коричневый
- 9005 чёрный
- 7016 антрацит
- F1 серебро

GEZE TS 2000V

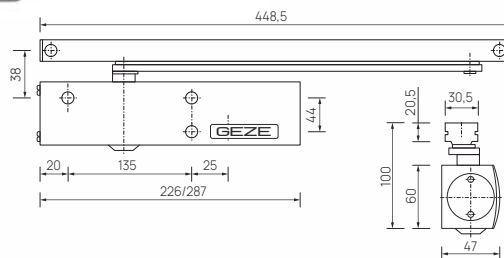


ТЕХНИЧЕСКИЕ ХАРАКТЕРИСТИКИ

ширина двери	до 1250 мм
вес дверной створки	до 100 кг
максимальный угол открывания дверей	150°
температурный диапазон	-30...+40°C
материал	алюминий
покрытие	полимерное
страна-производитель	Германия

- 9016 белый
- 8019 коричневый
- 9005 чёрный
- 7016 антрацит
- F1 серебро

GEZE TS 3000V BC / GEZE TS 5000

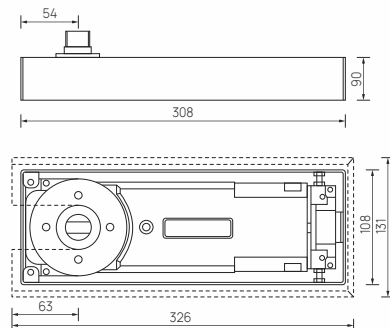


ТЕХНИЧЕСКИЕ ХАРАКТЕРИСТИКИ

ширина двери	1100/1400 мм
вес дверной створки	до 80/120 кг
максимальный угол открывания дверей	130°/180°
температурный диапазон	-30...+40°C
материал	алюминий
покрытие	полимерное
страна-производитель	Германия

- 9016 белый
- 8019 коричневый
- 9005 чёрный
- 7016 антрацит
- F1 серебро

GU UTS-840 (напольный)



ТЕХНИЧЕСКИЕ ХАРАКТЕРИСТИКИ

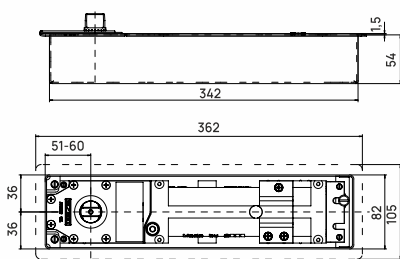
ширина двери	до 1000 мм
вес дверной створки	до 120 кг
максимальный угол открывания дверей	300 000 циклов
температурный диапазон	-30...+40°C
фиксация двери	нет
материал	алюминий/ нержавеющая сталь
страна-производитель	Германия

* для маятниковых дверей из ПВХ и алюминия

- F1 серебро

ДОВОДЧИКИ ДВЕРНЫЕ (для конструкций из ПВХ и АЛЮМИНИЯ) framex.ua

GEZE TS 550 NV (напольный)



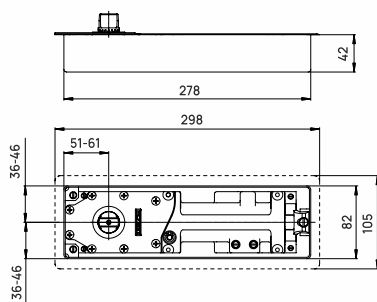
ТЕХНИЧЕСКИЕ ХАРАКТЕРИСТИКИ

ширина двери	до 1400 мм
вес дверной створки	до 300 кг
угол открывания (max.)	170 °
направление согласно DIN	слева/справа
угол фиксации	85° - 165°
материал	алюминий, нержавеющая сталь
страна-производитель	Германия

* для маятниковых и навесных дверей

● F1 серебро

GEZE TS 500 NV (напольный с функцией фиксации)



ТЕХНИЧЕСКИЕ ХАРАКТЕРИСТИКИ

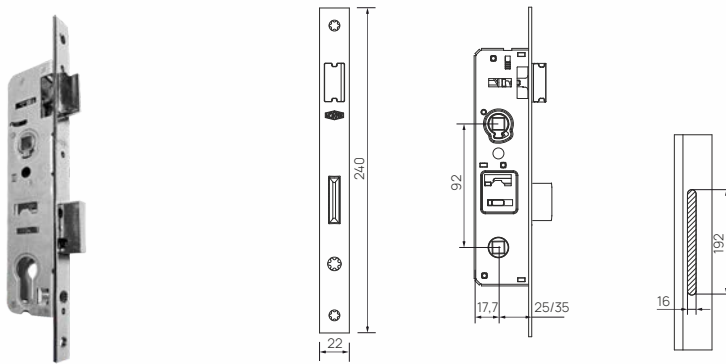
ширина двери	до 1100 мм
вес дверной створки	до 150 кг
угол открывания (max.)	170 °
направление согласно DIN	слева/справа
механическая фиксация	85°/90°/105°/120°
регулируемая скорость открывания	да
материал	алюминий, нержавеющая сталь
страна-производитель	Германия

* для маятниковых и навесных дверей

● F1 серебро



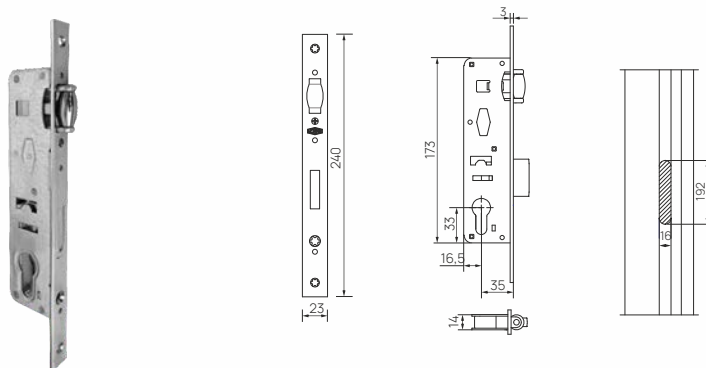
VORNE 25/35 ДОРН М/О 92 ММ



ТЕХНИЧЕСКИЕ ХАРАКТЕРИСТИКИ

тип замка	врезной
назначение замка	для пластиковых дверей
габаритные размеры замка (штульп)	16x240 мм
дорнмасс	25/35 мм
межосевое расстояние	92 мм
количество ригелей	1
материал	сталь
цвет	никель
страна-производитель	Турция

VORNE 35 ДОРН М/О 92 ММ

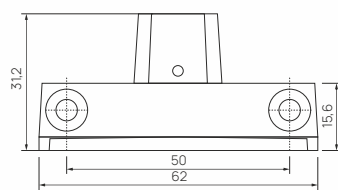


ТЕХНИЧЕСКИЕ ХАРАКТЕРИСТИКИ

тип замка	врезной
назначение замка	для пластиковых дверей
габаритные размеры замка (штульп)	16x240 мм
дорнмасс	35 мм
межосевое расстояние	92 мм
количество ригелей	1
материал	сталь
цвет	никель
страна-производитель	Турция

ДЕТСКИЕ ЗАМКИ

ASTEX WSL 001

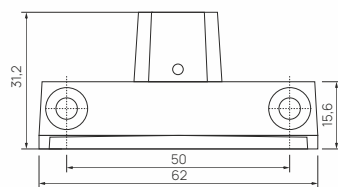


ТЕХНИЧЕСКИЕ ХАРАКТЕРИСТИКИ

тип замка	блокиратор окна
назначение замка	для пластиковых окон
габаритные размеры	60x20x15 мм
межосевое расстояние	50 мм
материал	алюминиево-цинковый сплав
страна-производитель	Украина

- 9016 белый
- 8019 коричневый

ЗАМОК БЛОКИРУЮЩИЙ G-U



ТЕХНИЧЕСКИЕ ХАРАКТЕРИСТИКИ

тип замка	блокиратор окна
назначение замка	для пластиковых окон
габаритные размеры	60x20x15 мм
межосевое расстояние	50 мм
материал	алюминиево-цинковый сплав
страна-производитель	Германия

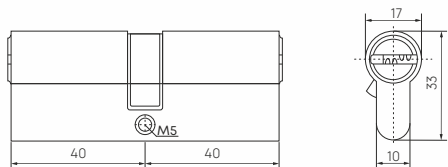
- 9016 белый
- 8077 коричневый

ASTEX 40X40 (ключ-ключ)

ТЕХНИЧЕСКИЕ ХАРАКТЕРИСТИКИ



количество ключей	5 шт.
материал	алюминий
цвет	серебро
страна-производитель	Украина



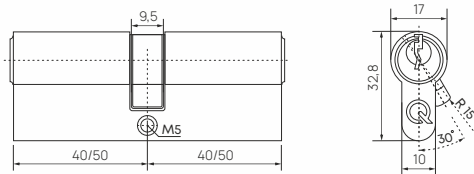
GREENTEQ

SX80/95 GF40X40/50X50 (ключ-ключ)



ТЕХНИЧЕСКИЕ ХАРАКТЕРИСТИКИ

количество ключей	3 шт.
материал	латунь
цвет	никель
страна-производитель	Германия

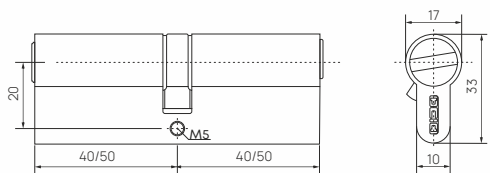


OCTO PROFI SN 40X40/50X50 (ключ-ключ)

ТЕХНИЧЕСКИЕ ХАРАКТЕРИСТИКИ



количество ключей	5 шт.
материал	цинк
цвет	никель
страна-производитель	Украина



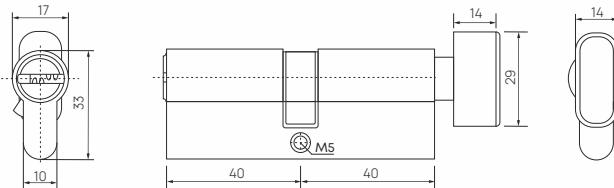
ASTEX

40X40 (ключ-вороток)



ТЕХНИЧЕСКИЕ ХАРАКТЕРИСТИКИ

количество ключей	5 шт.
материал	алюминий
цвет	серебро
страна-производитель	Украина



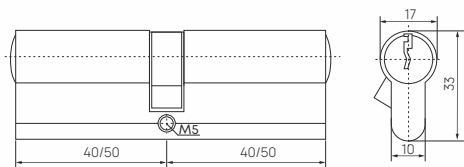
G-U BKS

40X40/50X50 (ключ-ключ)

ТЕХНИЧЕСКИЕ ХАРАКТЕРИСТИКИ



количество ключей	3 шт.
материал	латунь
цвет	никель
страна-производитель	Германия



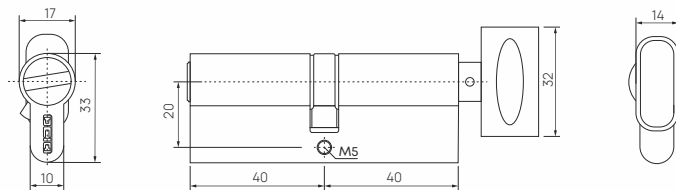
OCTO PROFI SN

40X40 (ключ-вороток)



ТЕХНИЧЕСКИЕ ХАРАКТЕРИСТИКИ

количество ключей	5 шт.
материал	цинк
цвет	матовый никель
страна-производитель	Украина



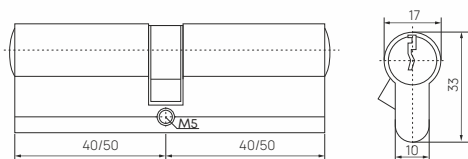
MEDOS

40X40/50X50 (ключ-ключ)

ТЕХНИЧЕСКИЕ ХАРАКТЕРИСТИКИ



количество ключей	3 шт.
материал	цинк
цвет	никель
страна-производитель	Польша



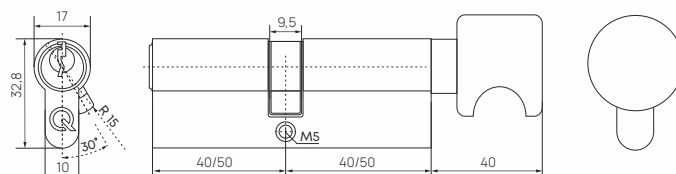
GREENTEQ

SX50/50 K40/40 (ключ-вороток)

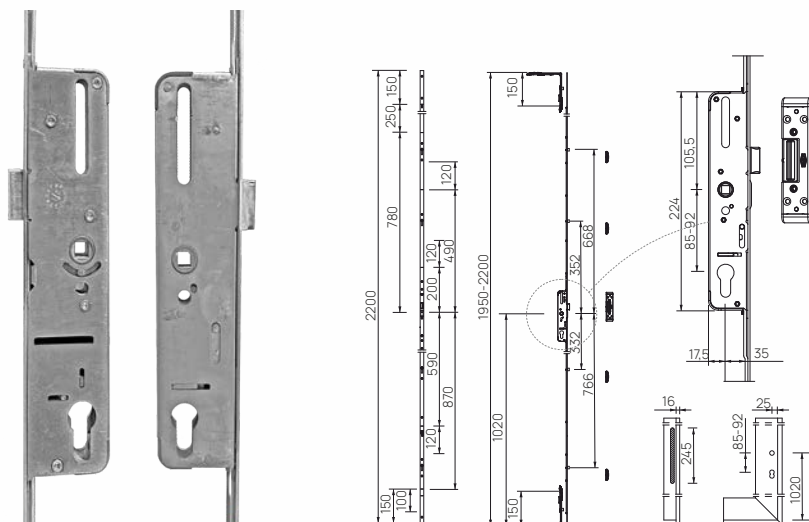


ТЕХНИЧЕСКИЕ ХАРАКТЕРИСТИКИ

количество ключей	3 шт.
материал	латунь
цвет	никель
страна-производитель	Германия



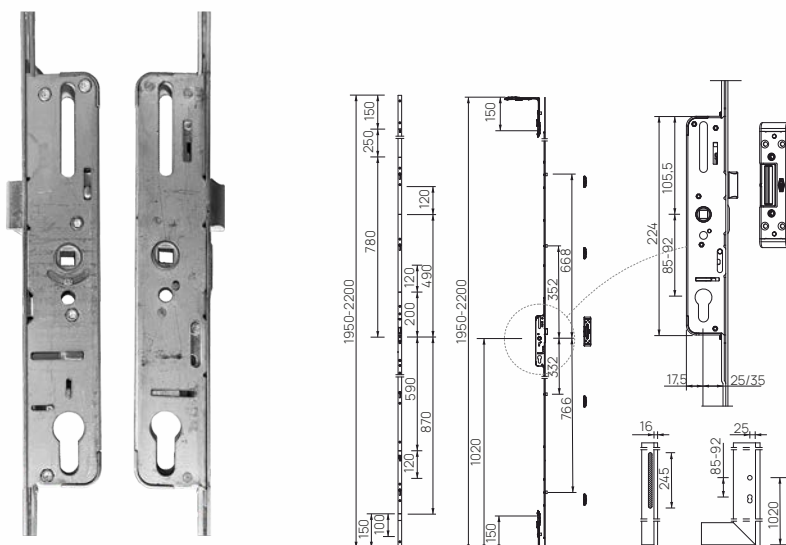
VORNE (зашёлка без ригеля)
с управлением от ручки 25(35)/92



ТЕХНИЧЕСКИЕ ХАРАКТЕРИСТИКИ

тип замка	врезной
назначение замка	для пластиковых дверей
ширина замка (штульп)	16 мм
длина рейки замка	1950-2200 мм
дормасс	35 мм
межосевое расстояние	92 мм
штифт	8 мм
наличие защёлки	есть
наличие ригеля	нет
материал	сталь
цвет	никель
страна-производитель	Турция

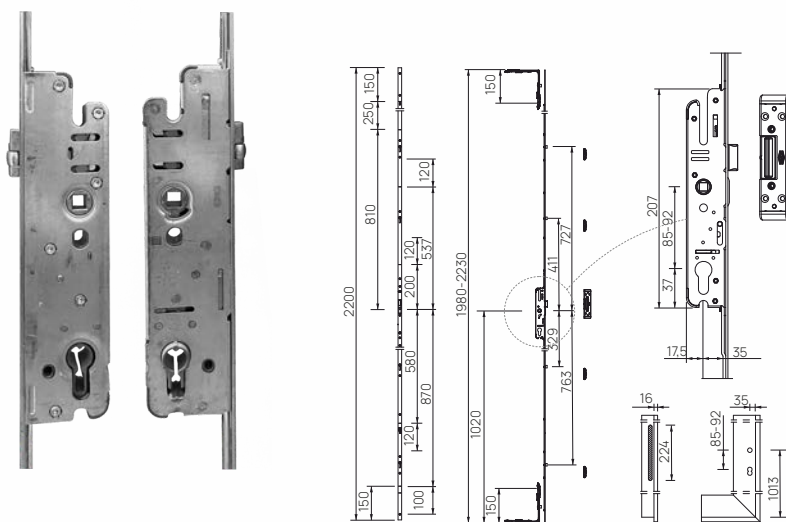
VORNE (зашёлка и ригель)
с управлением от ручки 25(35)/92



ТЕХНИЧЕСКИЕ ХАРАКТЕРИСТИКИ

тип замка	врезной нижний
назначение замка	для пластиковых дверей
ширина замка (штульп)	16 мм
длина рейки замка	1950-2200 мм
дормасс	25/35 мм
межосевое расстояние	92 мм
штифт	8 мм
наличие защёлки	есть
наличие ригеля	есть
материал	сталь
цвет	серебро
страна-производитель	Турция

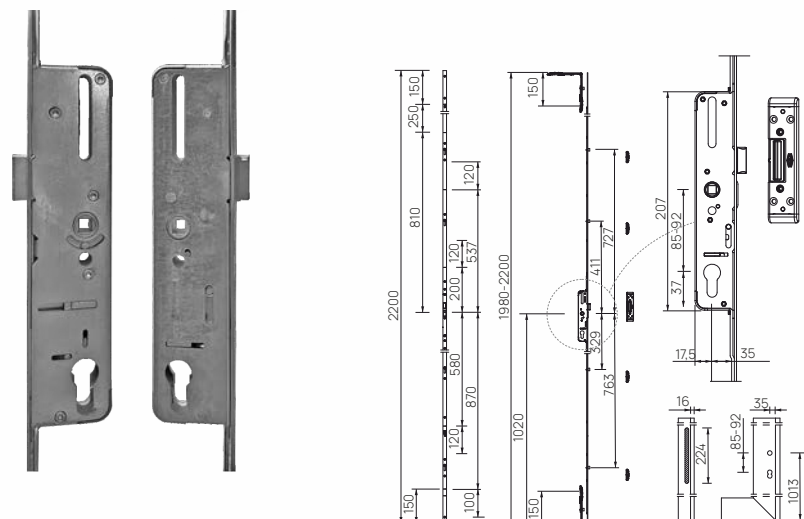
VORNE (ролик и ригель) 35/92



ТЕХНИЧЕСКИЕ ХАРАКТЕРИСТИКИ

тип замка	врезной
назначение замка	для пластиковых дверей
ширина замка (штульп)	16 мм
длина рейки замка	1980-2230 мм
дормасс	35 мм
межосевое расстояние	92 мм
штифт	8 мм
наличие ролика	есть
наличие ригеля	есть
материал	сталь
цвет	никель
страна-производитель	Турция

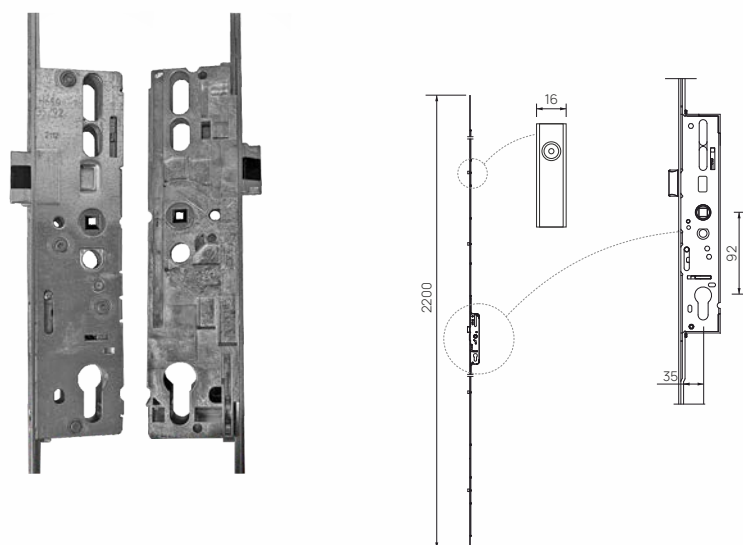
VORNE (защёлка и ригель)
с управлением от ключа 35/92



ТЕХНИЧЕСКИЕ ХАРАКТЕРИСТИКИ

тип замка	врезной
назначение замка	для пластиковых дверей
ширина замка (штульп)	16 мм
длина рейки замка	1980-2230 мм
дорммасс	35 мм
межосевое расстояние	92 мм
штифт	8 мм
наличие защёлки	есть
наличие ригеля	есть
материал	сталь
цвет	серебро
страна-производитель	Турция

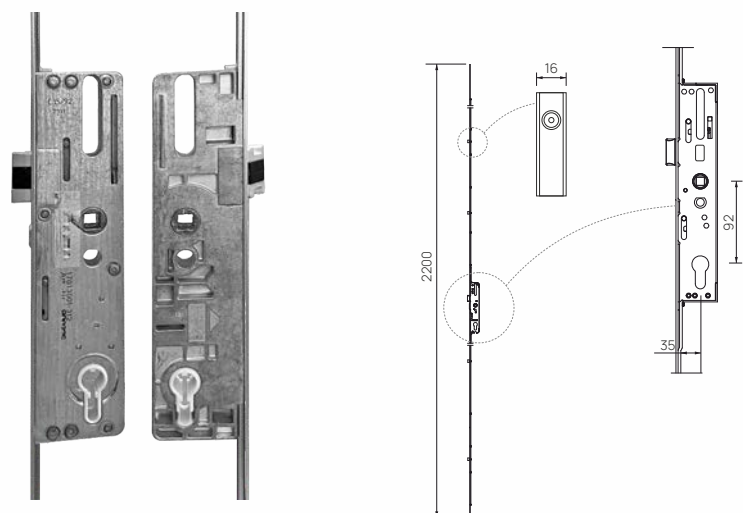
ROTO H600 MVD (защёлка+ригель)
с управлением от ручки 25(35)/92



ТЕХНИЧЕСКИЕ ХАРАКТЕРИСТИКИ

тип замка	врезной
назначение замка	для пластиковых дверей
ширина замка (штульп)	16 мм
длина рейки замка	2200 мм
дорммасс	25/35 мм
межосевое расстояние	92 мм
штифт	8 мм
наличие защёлки	есть
наличие ригеля	есть
материал	оцинкованная сталь
цвет	цинк
страна-производитель	Германия

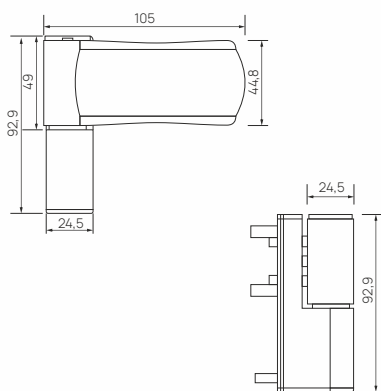
ROTO MVZ (защёлка/ролик+ригель)
с управлением от ключа 35/92



ТЕХНИЧЕСКИЕ ХАРАКТЕРИСТИКИ

тип замка	врезной
назначение замка	для пластиковых дверей
ширина замка (штульп)	16 мм
длина рейки замка	2200 мм
дорммасс	35 мм
межосевое расстояние	92 мм
штифт	8 мм
наличие защёлки/ролика	есть
наличие ригеля	есть
материал	оцинкованная сталь
цвет	цинк
страна-производитель	Германия

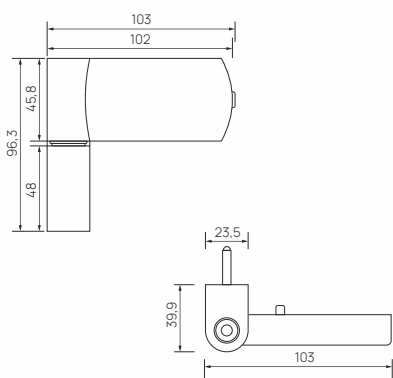
AKSIS JUNIOR 80 кг



ТЕХНИЧЕСКИЕ ХАРАКТЕРИСТИКИ

тип петли	накладная разъемная
сторона открывания	универсальная
максимальная нагрузка	80 кг
высота петли	92,9 мм
ширина петли	105 мм
диаметр оси	24,5 мм
материал	алюминий
покрытие	полимерное
страна-производитель	Турция
<input type="radio"/> 9016 белый <input checked="" type="radio"/> 7016 антрацит	<input checked="" type="radio"/> 8019 коричневый

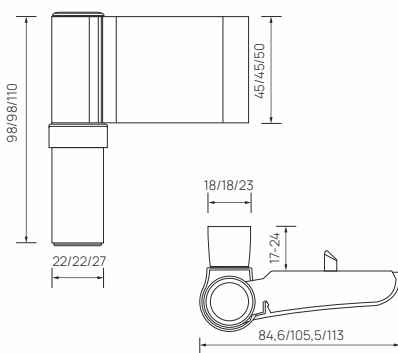
ASTEX AT 25 (33)



ТЕХНИЧЕСКИЕ ХАРАКТЕРИСТИКИ

тип петли	накладная разъемная
сторона открывания	универсальная
максимальная нагрузка	110 кг
высота петли	96,3 мм
ширина петли	103 мм
диаметр оси	12 мм
материал	цинковый сплав
покрытие	полиэфирное порошковое
страна-производитель	Украина
<input type="radio"/> 9016 белый <input checked="" type="radio"/> 8019 коричневый	<input checked="" type="radio"/> 8019 коричневый

WALA AXS/AXM/AXL

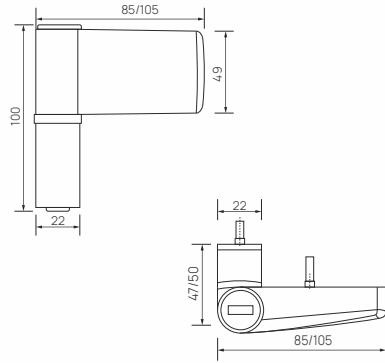


ТЕХНИЧЕСКИЕ ХАРАКТЕРИСТИКИ

тип петли	двухстворчатая накладная
сторона открывания	универсальная
максимальная нагрузка	120/135/180 кг
высота петли	98/98/110 мм
ширина петли	84,6/105,5/113 мм
диаметр оси	22/22/27 мм
материал	алюминий
покрытие	цветное анодирование
страна-производитель	Польша
<input type="radio"/> 9016 белый <input checked="" type="radio"/> 9005 чёрный <input checked="" type="radio"/> 7016 антрацит	<input type="radio"/> F1 серебро <input type="radio"/> F4 бронза



FAPIM FLORENCE 80 (105)

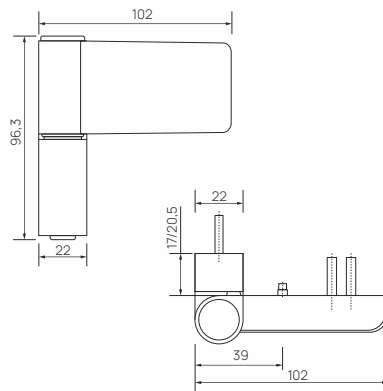


ТЕХНИЧЕСКИЕ ХАРАКТЕРИСТИКИ

тип петли	накладная разъемная
сторона открывания	универсальная
максимальная нагрузка	90/125 кг
высота петли	100 мм
ширина петли	85/105 мм
диаметр оси	12 мм
материал	алюминий
покрытие	полимерное
страна-производитель	Италия

- 9016 белый
- 8019 коричневый
- 7016 антрацит

ROTO SOLID S 150 P

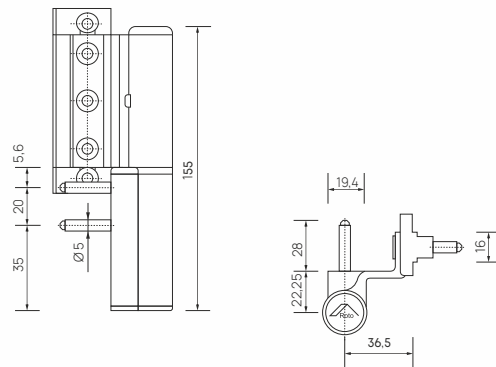


ТЕХНИЧЕСКИЕ ХАРАКТЕРИСТИКИ

тип петли	накладная разъемная
сторона открывания	универсальная
максимальная нагрузка	160 кг
высота петли	96,3 мм
ширина петли	102 мм
диаметр оси	22 мм
материал	цинковый сплав
покрытие	полиэфирное порошковое
страна-производитель	Германия

- 9016 белый
- 8077 коричневый
- 7016 антрацит

ROTO SOLID B 150R

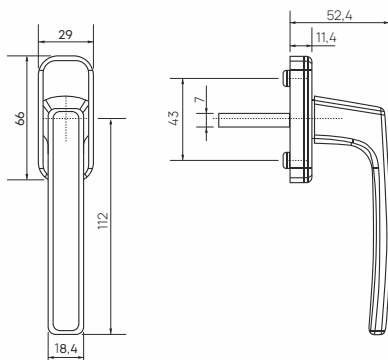


ТЕХНИЧЕСКИЕ ХАРАКТЕРИСТИКИ

тип петли	роликовая врезная разъемная
сторона открывания	универсальная
максимальная нагрузка	120 кг
высота петли	95 мм
ширина петли	102 мм
диаметр оси	13 мм
материал	цинковый сплав
покрытие	цветное анодирование
цвет	серебро
страна-производитель	Германия



ASTEX AFINA WH 006

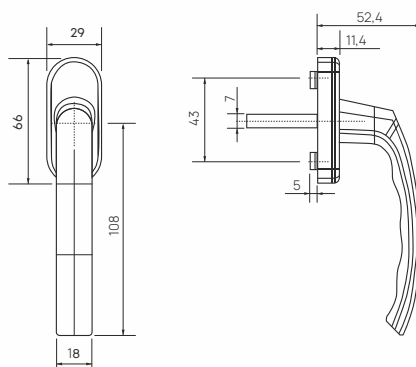


ТЕХНИЧЕСКИЕ ХАРАКТЕРИСТИКИ

расстояние между центрами крепежных отверстий	43 мм
длина ручки	112 мм
ширина ручки	18,4 мм
вынос ручки	52,4 мм
длина штифта	35, 37, 40, 43 мм
фиксация	45°/90°
материал ручки	алюминий
страна-производитель	Украина

- 9016 белый
- 8019 коричневый
- 9005 чёрный
- 8022 темно-коричневый
- 7024 графит
- 7016 антрацит
- F1 серебро
- F3 золото
- F4 бронза
- F9 титан

ASTEX NIKA WHL 015



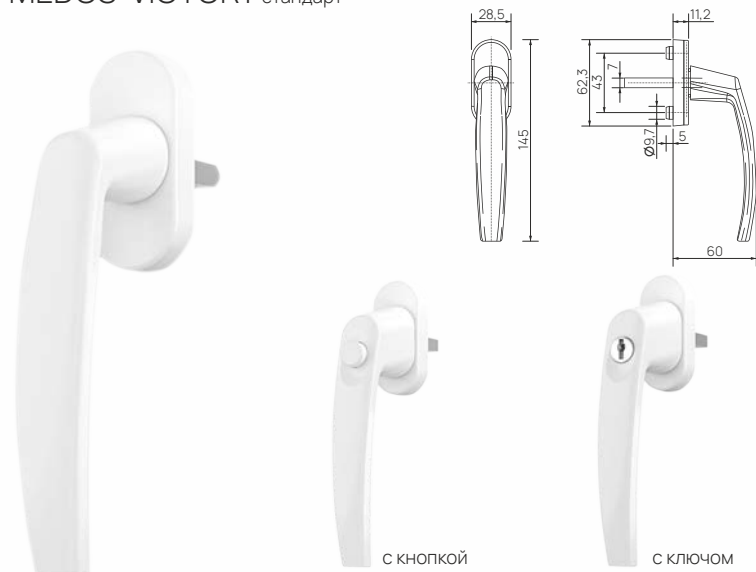
ТЕХНИЧЕСКИЕ ХАРАКТЕРИСТИКИ

расстояние между центрами крепежных отверстий	43 мм
длина ручки	108 мм
ширина ручки	18 мм
вынос ручки	52,4 мм
длина штифта	35, 37, 40, 43 мм
фиксация	45°/90°
материал ручки	алюминий
страна-производитель	Украина

- 9016 белый
- 8019 коричневый
- 9005 чёрный
- 8022 темно-коричневый
- 7024 графит
- 7016 антрацит
- F1 серебро
- F3 золото
- F4 бронза
- F9 титан



MEDOS VICTORY стандарт

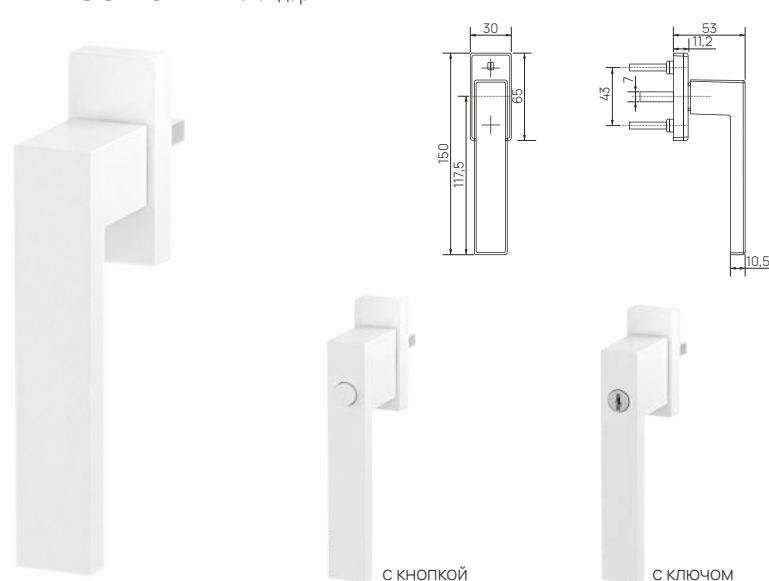


ТЕХНИЧЕСКИЕ ХАРАКТЕРИСТИКИ

расстояние между центрами крепежных отверстий	43 мм
длина ручки	145/151 мм
ширина ручки	28,5 мм
вынос ручки	60/62 мм
длина штифта	35, 40, 45 мм
фиксация	45°/90°
материал ручки	алюминий
страна-производитель	Польша

- 9016 белый
- 8077 коричневый
- 9005М чёрный матовый
- 7016 антрацит
- 8003 коричневая глина
- F1 серебро
- 8019 серо-коричневый
- 8017 коричневый шоколад
- F3 золото
- F9 титан
- сатин
- 9001 сливочно-белый

MEDOS DUBLIN стандарт



ТЕХНИЧЕСКИЕ ХАРАКТЕРИСТИКИ

расстояние между центрами крепежных отверстий	43 мм
длина ручки	150/156 мм
ширина ручки	25 мм
вынос ручки	53 мм
длина штифта	35, 40, 45 мм
фиксация	45°/90°
материал ручки	алюминий
страна-производитель	Польша

- 9016М белый матовый
- 8019М серо-коричневый матовый
- 9005М чёрный матовый
- 7016М антрацит матовый
- F1 серебро
- F4 бронза
- F3 золото

ОКОННЫЕ РУЧКИ

Оконная ручка – это небольшой и одновременно важный элемент, без которого функциональность поворотно-откидных оконных систем абсолютно невозможна. Именно от качества оконной ручки зависит, насколько плотно и герметично будет закрываться окно, а также как легко будет выполняться закрывание-открывание и проветривание окна без усилий. Оконная ручка добавляет завершенного вида не только раме, но и всему интерьеру дома в целом. В нашем ассортименте представлен большой выбор ручек любого цвета и формы из алюминия и нержавеющей стали, имеющих длительный срок эксплуатации. Они удобны в использовании и имеют привлекательный внешний вид.

HOPPE NEW YORK SECUSTIK без ключа



с ключом

ТЕХНИЧЕСКИЕ ХАРАКТЕРИСТИКИ

расстояние между центрами крепежных отверстий	43 мм
длина ручки	128/138 мм
ширина ручки	32 мм
вынос ручки	51 мм
длина штифта	32-42 мм
фиксация	90°
материал ручки	алюминий
страна-производитель	Германия

- 9016 белый
- 8707 темно-коричневый
- 7016 антрацит
- F1 серебро
- F4 бронза
- F9 стальной

HOPPE TOULON SECUSTIK без ключа



с ключом

ТЕХНИЧЕСКИЕ ХАРАКТЕРИСТИКИ

расстояние между центрами крепежных отверстий	43 мм
длина ручки	128/140 мм
ширина ручки	31 мм
вынос ручки	44/43 мм
длина штифта	32-42 мм
фиксация	90°
материал ручки	алюминий
страна-производитель	Германия

- 9016 белый
- 8707 темно-коричневый
- 9714М чёрный матовый
- F1 серебро
- F3 золото
- F4 бронза
- F9 стальной
- F31-1 нержавеющая сталь

BELCANTO

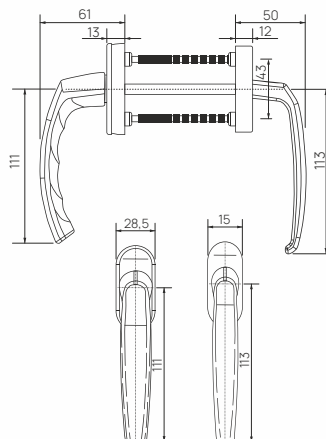


с ключом

ТЕХНИЧЕСКИЕ ХАРАКТЕРИСТИКИ

расстояние между центрами крепежных отверстий	43 мм
длина ручки	135 мм
диаметр ручки	22 мм
вынос ручки	75 мм
длина штифта	24 мм
ширина четырехгранного штифта	7 мм
покрытие	матовое
материал ручки	нержавеющая сталь
страна-производитель	Германия

ASTEX ANTEY BHS 1/3

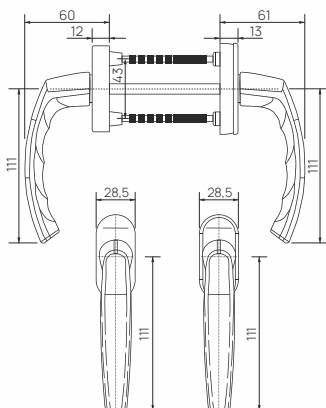


ТЕХНИЧЕСКИЕ ХАРАКТЕРИСТИКИ

расстояние между центрами крепежных отверстий	43 мм
длина ручки	113/111 мм
ширина ручки	15/28,5 мм
вынос ручки	50/61 мм
длина штифта	120 мм
фиксация	60-80 мм
материал ручки	алюминий
страна-производитель	Украина

- 9016 белый
- 7016 антрацит
- 8019 коричневый
- F1 серебро
- 9005 чёрный
- F3 золото
- 8022 темно-коричневый
- F4 бронза
- 7024 графит
- F9 титан

ASTEX ANTEY BHS 4/3

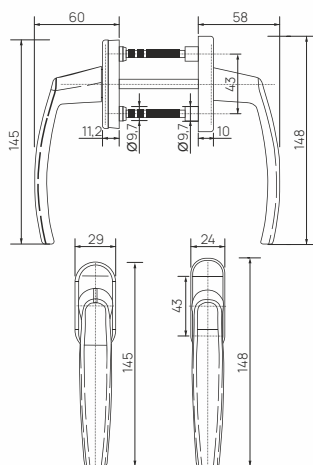


ТЕХНИЧЕСКИЕ ХАРАКТЕРИСТИКИ

расстояние между центрами крепежных отверстий	43 мм
длина ручки	111 мм
ширина ручки	28,5 мм
вынос ручки	60/61 мм
длина штифта	120 мм
фиксация	60-80 мм
материал ручки	алюминий
страна-производитель	Украина

- 9016 белый
- 7016 антрацит
- 8019 коричневый
- F1 серебро
- 9005 чёрный
- F3 золото
- 8022 темно-коричневый
- F4 бронза
- 7024 графит
- F9 титан

MEDOS VICTORY стандарт

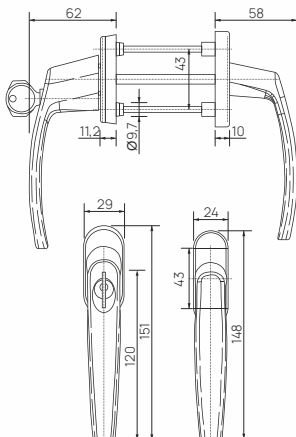


ТЕХНИЧЕСКИЕ ХАРАКТЕРИСТИКИ

расстояние между центрами крепежных отверстий	43 мм
длина ручки	145/148 мм
ширина ручки	24/29 мм
вынос ручки	60/58 мм
длина штифта	117, 127, 137 мм
толщина створки	60-90 мм
фиксация	45°/90°
материал ручки	алюминий
страна-производитель	Польша

- 9016 белый
- 8003 коричневая глина
- 8019 коричневый
- F9 титан
- 9005M чёрный матовый
- сатин
- 7016 антрацит
- 9001 сливочный белый
- 8017 коричневый шоколад
- F3 золото
- 8077 коричневый
- F1 серебро

MEDOS VICTORY с ключом

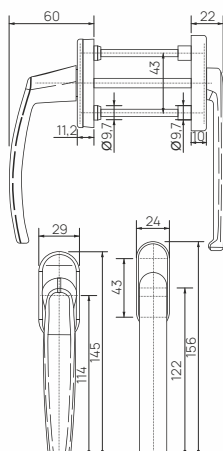


ТЕХНИЧЕСКИЕ ХАРАКТЕРИСТИКИ

расстояние между центрами крепежных отверстий	43 мм
длина ручки	151/148 мм
ширина ручки	29/24 мм
вынос ручки	62/58 мм
длина штифта	117, 127, 137 мм
фиксация	45°/90°
толщина створки	60-90 мм
материал ручки	алюминий
страна-производитель	Польша

- 9016 белый
- 8019 серо-коричневый
- 9005M чёрный матовый
- 7016 антрацит
- 8017 коричневый шоколад
- 8077 коричневый
- 9001 сливочный белый
- F9 титан
- сатин
- F3 золото
- F1 серебро
- 8003 коричневая глина

MEDOS VICTORY стандарт под рольставни

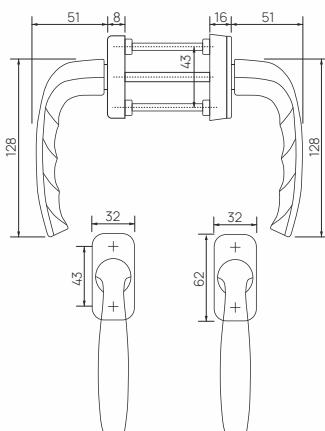


ТЕХНИЧЕСКИЕ ХАРАКТЕРИСТИКИ

расстояние между центрами крепежных отверстий	43 мм
длина ручки	156 мм
ширина ручки	29/24 мм
вынос ручки	60/22 мм
длина штифта	117, 127, 137 мм
фиксация	45°/90°
толщина створки	60-90 мм
материал ручки	алюминий
страна-производитель	Польша

- 9016 белый
- 7016 антрацит
- 9005M чёрный матовый
- F1 серебро
- 8019 серо-коричневый
- 8017 коричневый шоколад
- 9001 сливочно-белый
- 8077 коричневый
- 8003 коричневая глина
- F3 золото
- F9 титан
- сатин

HOPPE NEW YORK SECUSTIK



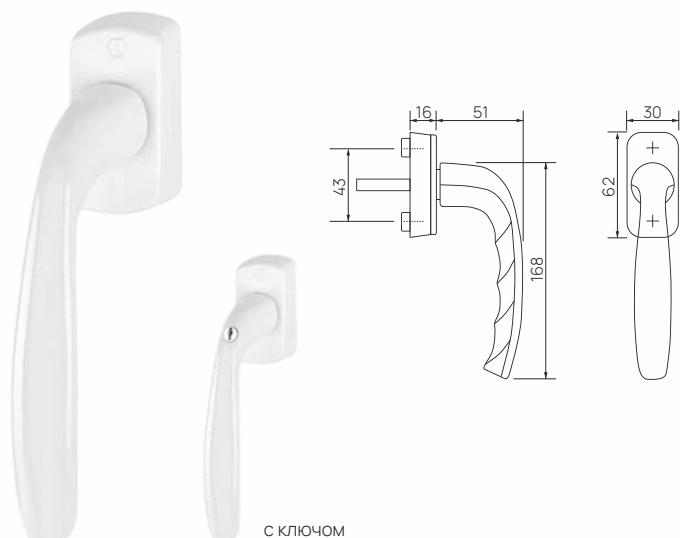
ТЕХНИЧЕСКИЕ ХАРАКТЕРИСТИКИ

расстояние между центрами крепежных отверстий	43 мм
длина ручки	128мм
ширина ручки	32 мм
вынос ручки	51 мм
длина штифта	7 мм
фиксация	45°/90°
толщина створки	60-90 мм
материал ручки	алюминий
страна-производитель	Германия

- 9016 белый
- 8707 темно-коричневый
- F1 серебро
- F4 бронза
- F9 стальной

HOPPE NEW YORK SECUSTIK для наклонно-раздвижных систем

ТЕХНИЧЕСКИЕ ХАРАКТЕРИСТИКИ

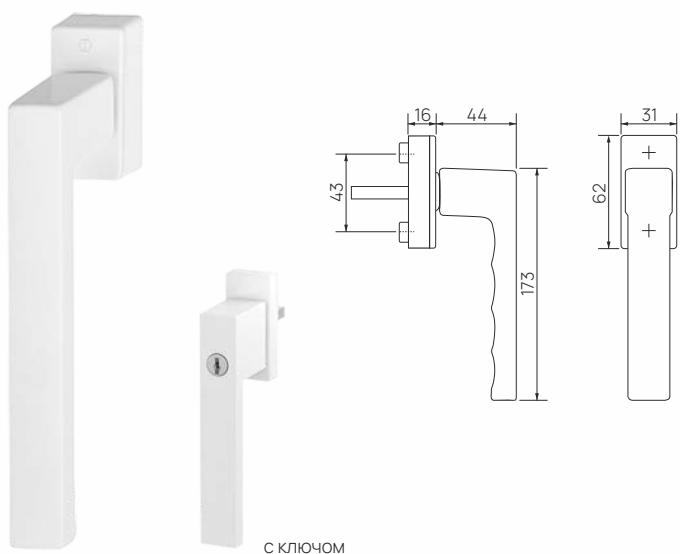


расстояние между центрами крепежных отверстий	43 мм
длина ручки	168/174 мм
ширина ручки	30/32 мм
вынос ручки	51 мм
длина штифта	32-42/35 мм
фиксация	90°
материал ручки	алюминий
страна-производитель	Германия

- 9016 белый
- 8707 темно-коричневый
- F1 серебро
- F4 бронза
- F9 стальной

HOPPE TOULON SECUSTIK для наклонно-раздвижных систем

ТЕХНИЧЕСКИЕ ХАРАКТЕРИСТИКИ

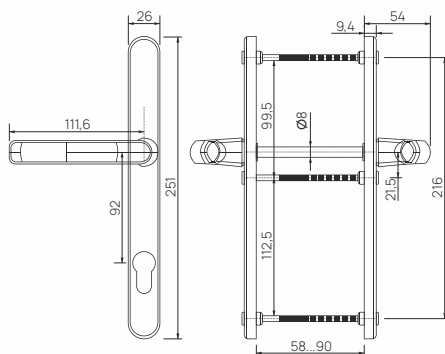


расстояние между центрами крепежных отверстий	43 мм
длина ручки	173/177 мм
ширина ручки	31 мм
вынос ручки	43/44 мм
длина штифта	32-42 мм
фиксация	90°
материал ручки	алюминий
страна-производитель	Германия

- 9016 белый
- 8707 темно-коричневый
- F1 серебро
- F4 бронза
- F9 стальной
- 9714М чёрный матовый



ASTEX ANTEY 92/26/16 подпружиненный дверной гарнитур универсальный

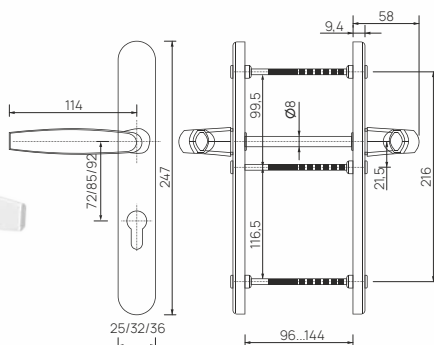


ТЕХНИЧЕСКИЕ ХАРАКТЕРИСТИКИ

расстояние между центрами крепежных отверстий	216 мм
длина ручки	111,6 мм
ширина ручки	26 мм
вынос ручки	54 мм
длина штифта	130 мм
ширина планки	26 мм
толщина створки	60-90 мм
материал ручки	алюминий
страна-производитель	Украина

- 9016 белый
- 8022 темно-коричневый
- 8019 коричневый
- 7016 антрацит
- 7024 графит
- 9005 чёрный
- 8022 темно-коричневый
- F1 серебро
- F3 золото
- F4 бронза
- F9 титан

MEDOS VICTORY дверной подпружиненный гарнитур



ТЕХНИЧЕСКИЕ ХАРАКТЕРИСТИКИ

расстояние между центрами крепежных отверстий	72/85/92 мм
длина ручки	114 мм
вынос ручки	58 мм
длина штифта	96/112/128/144 мм
ширина накладки	25/32/36 мм
толщина створки	39-54/55-70/71-86/87-102 мм
материал ручки	алюминий
страна-производитель	Польша

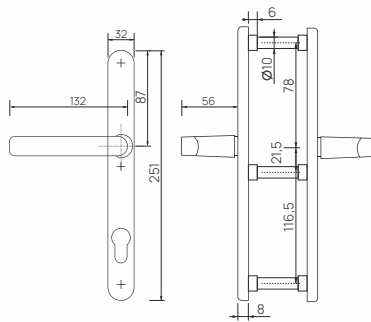
- 9016 белый
- 8003 коричневая глина
- 8019 серо-коричневый
- 7016 антрацит
- 9005M чёрный матовый
- 8017 коричневый шоколад
- 8077 коричневый
- 9001 сливочно-белый
- F1 серебро
- F3 золото
- F4 бронза
- F9 титан



ДВЕРНЫЕ РУЧКИ

Разнообразие дверных ручек гарантирует возможность выбора оптимального решения по любому запросу. Дверные ручки отличаются как своим дизайном, так и материалами, использованными для их производства. Известные производители придают большое значение качественным материалам, а также обработке, которая производится с высокой точностью. Благодаря разнообразию нашего ассортимента дверных ручек, вы сможете дополнить свою дверь дополнительной визуальной привлекательностью.

HOPPE LIEGE нажимной гарнитур

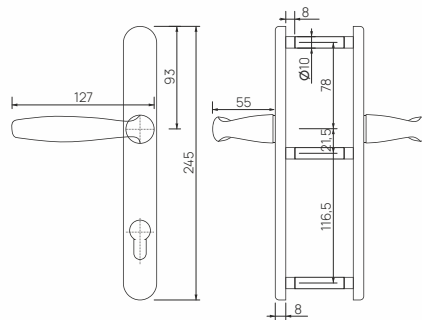


ТЕХНИЧЕСКИЕ ХАРАКТЕРИСТИКИ

расстояние между центрами крепежных отверстий	216 мм
длина ручки	132 мм
вынос ручки	56 мм
толщина створки	67-72 мм
отверстие	профильный цилиндр
размер четырехгранника	8 мм
материал ручки	алюминий
страна-производитель	Германия

- 9016 белый
- 8077 темно-коричневый
- F1 серебро
- F4 бронза

HOPPE NEW YORK нажимной гарнитур

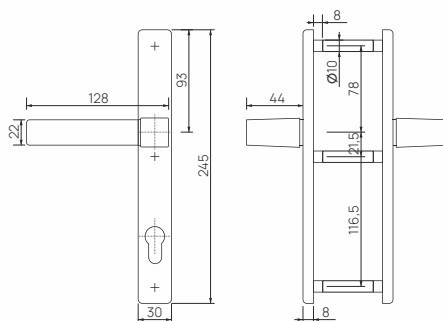


ТЕХНИЧЕСКИЕ ХАРАКТЕРИСТИКИ

расстояние между центрами крепежных отверстий	216 мм
длина ручки	127 мм
вынос ручки	55 мм
толщина створки	67-72 мм
отверстие	профильный цилиндр
размер четырехгранника	8 мм
материал ручки	алюминий
страна-производитель	Германия

- 9016 белый
- 8077 темно-коричневый
- F1 серебро
- F4 бронза
- F9 стальной

HOPPE TOULON нажимной гарнитур

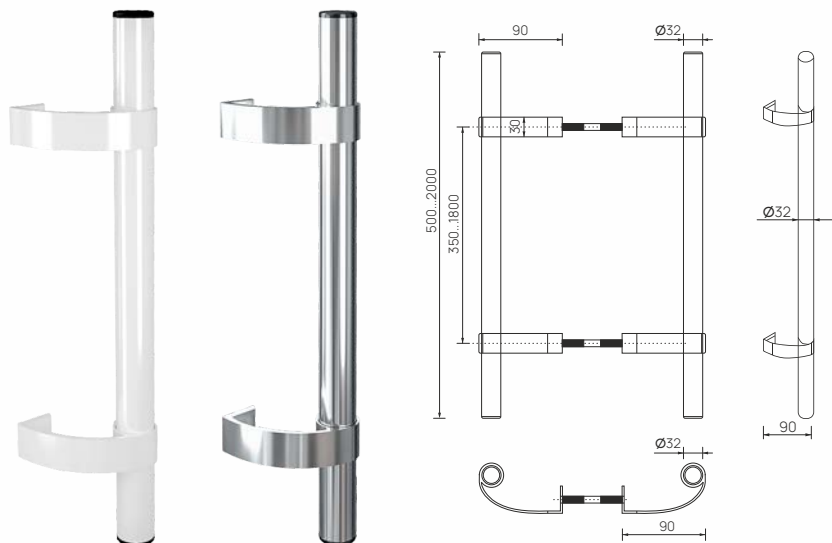


ТЕХНИЧЕСКИЕ ХАРАКТЕРИСТИКИ

расстояние между центрами крепежных отверстий	216 мм
длина ручки	128 мм
вынос ручки	44 мм
толщина створки	77-82 мм
отверстие	профильный цилиндр
размер четырехгранника	8 мм
материал ручки	алюминий
страна-производитель	Германия

- 9016 белый
- 8707 темно-коричневый
- 9714М чёрный матовый
- F1 серебро
- F9 стальной

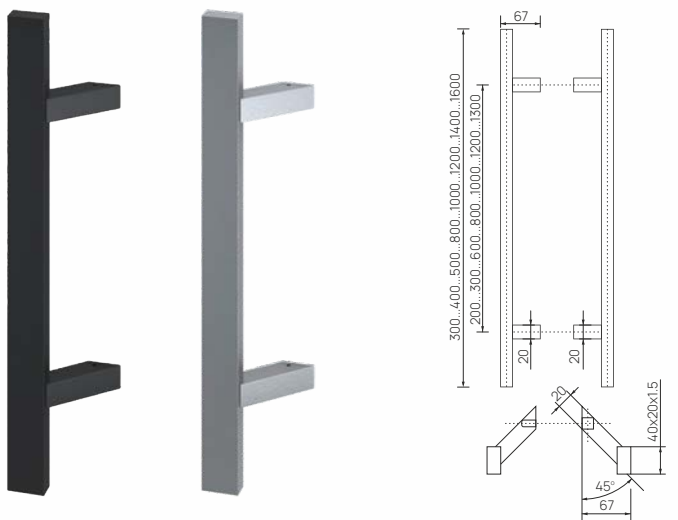
РУЧКА-ТРУБА - 500/1000/1500/2000



ТЕХНИЧЕСКИЕ ХАРАКТЕРИСТИКИ

расстояние между центрами крепежных отверстий	380, 800, 1300, 1800 мм
длина с заглушками	500, 1000, 1500, 2000 мм
диаметр ручки	32 мм
вынос ручки	90 мм
винты (M8x120)	2 шт
толщина створки	60-90 мм
материал ручки	алюминий/ нержавеющая сталь
покрытие	полимерное
цвет	любой цвет по шкале RAL
назначение	для алюминиевых и ПВХ дверей
страна производитель	Украина

WALA QA45RX

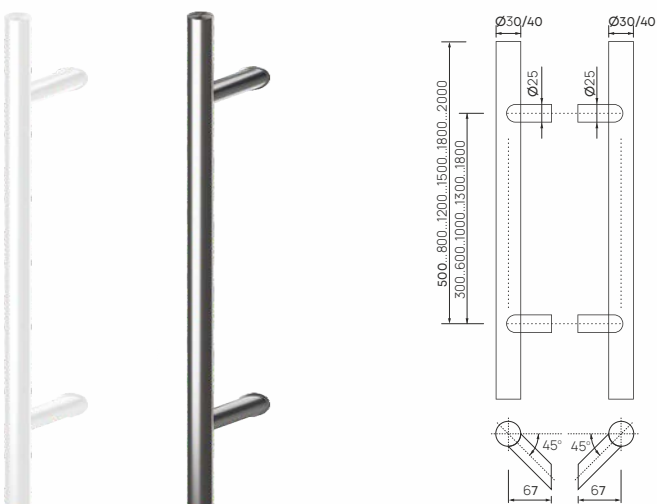


ТЕХНИЧЕСКИЕ ХАРАКТЕРИСТИКИ

расстояние между центрами крепежных отверстий	200/300/600/800/1000/1200/1300 мм
сечение ручки	40x20 мм
длина ручки	300/400/500/800/1000/1200/1400/1600 мм
вынос ручки	67 мм
угол крепления	45°
покрытие	матовое
материал ручки	нержавеющая сталь/ алюминий
назначение	для алюминиевых и ПВХ дверей
страна-производитель	Польша

● 9005 чёрный

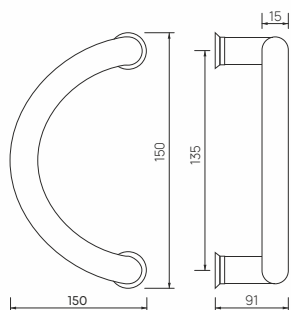
WALA P45



ТЕХНИЧЕСКИЕ ХАРАКТЕРИСТИКИ

расстояние между центрами крепежных отверстий	300/600/1000/1300/1800 мм
длина ручки	500/800/1200/1500/1800/2000 мм
вынос ручки	67 мм
диаметр ручки	30/40 мм
угол крепления	45°
толщина створки	60-90 мм
материал ручки	нержавеющая сталь/ алюминий
назначение	для алюминиевых и ПВХ дверей
страна-производитель	Польша
цвет	любой цвет по шкале RAL

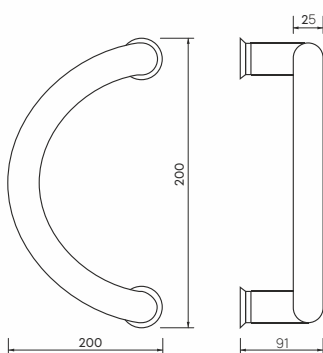
AK-15 офисная полукруглая



ТЕХНИЧЕСКИЕ ХАРАКТЕРИСТИКИ

расстояние между центрами крепежных отверстий	135 мм
длина ручки	150 мм
вынос ручки	91 мм
диаметр ручки	15 мм
толщина створки	60-90 мм
материал ручки	алюминий
покрытие	полимерно-порошковая покраска
цвет	любой цвет по шкале RAL
тип ручки	ручка-скоба
назначение	для алюминиевых и ПВХ дверей

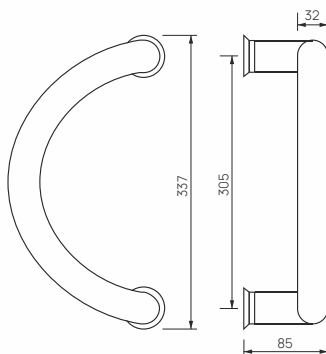
2001 офисная полукруглая



ТЕХНИЧЕСКИЕ ХАРАКТЕРИСТИКИ

расстояние между центрами крепежных отверстий	200 мм
длина ручки	200 мм
вынос ручки	91 мм
диаметр ручки	25 мм
толщина створки	58-90 мм
материал ручки	алюминий
покрытие	полимерно-порошковая покраска
цвет	любой цвет по шкале RAL
тип ручки	ручка-скоба
назначение	для алюминиевых и ПВХ дверей

DMD 179 офисная полукруглая

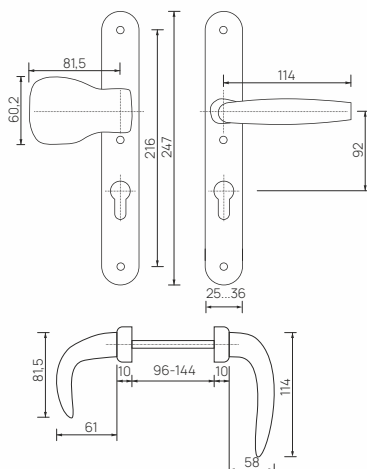


ТЕХНИЧЕСКИЕ ХАРАКТЕРИСТИКИ

расстояние между центрами крепежных отверстий	305 мм
длина ручки	337 мм
вынос ручки	85 мм
диаметр ручки	32 мм
толщина створки	60-90 мм
материал ручки	нержавеющая сталь
покрытие	глянец
тип ручки	ручка-скоба
назначение	для алюминиевых и ПВХ дверей

РУЧКИ ДВЕРНЫЕ ДЛЯ ПВХ (НАЖИМНЫЕ ГАРНИТУРЫ С ОГРАНИЧЕНИЕМ ДОСТУПА) framex.ua

MEDOS VICTORY ручка-ухват с ограничением доступа

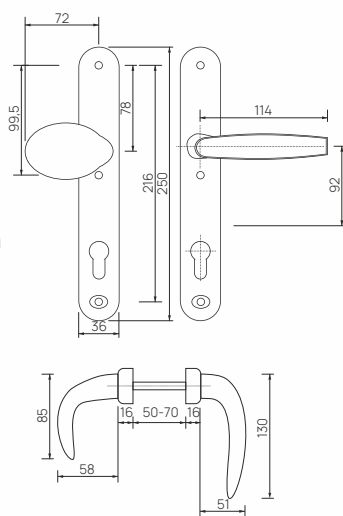


ТЕХНИЧЕСКИЕ ХАРАКТЕРИСТИКИ

расстояние между центрами крепежных отверстий	216 мм
длина ручки	114/81,5 мм
вынос ручки	58/61 мм
длина штифта	96/112/128/144 мм
ширина накладки	25/32/36 мм
толщина створки	39-54/55-70/71-86/87-102 мм
материал ручки	алюминий
страна-производитель	Польша

- 9016 белый
- 9001 сливочный белый
- 8019 серо-коричневый
- 8077 темно-коричневый
- 9005M чёрный матовый
- 8017 коричневой шоколад
- 7016 антрацит
- 8003 коричневая глина
- F1 серебро
- F3 золото
- сатин
- F9 титан

STUBLINA ручка-ухват с ограничением доступа



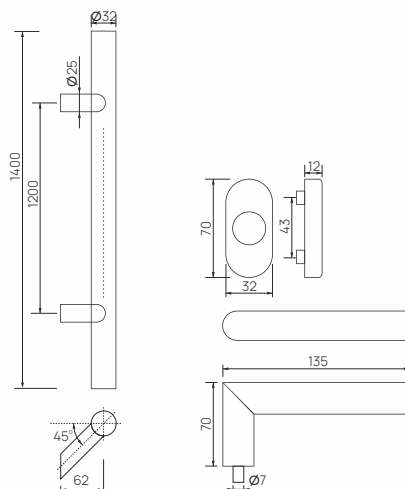
ТЕХНИЧЕСКИЕ ХАРАКТЕРИСТИКИ

расстояние между центрами крепежных отверстий	216 мм
длина ручки	130/85 мм
вынос ручки	58/51 мм
длина штифта	50-70 мм
ширина накладки	36 мм
толщина створки	60-90 мм
материал ручки	алюминий
покрытие	лакокрасочное
страна-производитель	Сербия

- 7016 антрацит
- 9006 серебро
- 9005 чёрный

РУЧКА КОМБИНИРОВАННАЯ

(наружная - ручка-скоба одностр. SS, внутренняя - нажимная дверная BELCANTO)



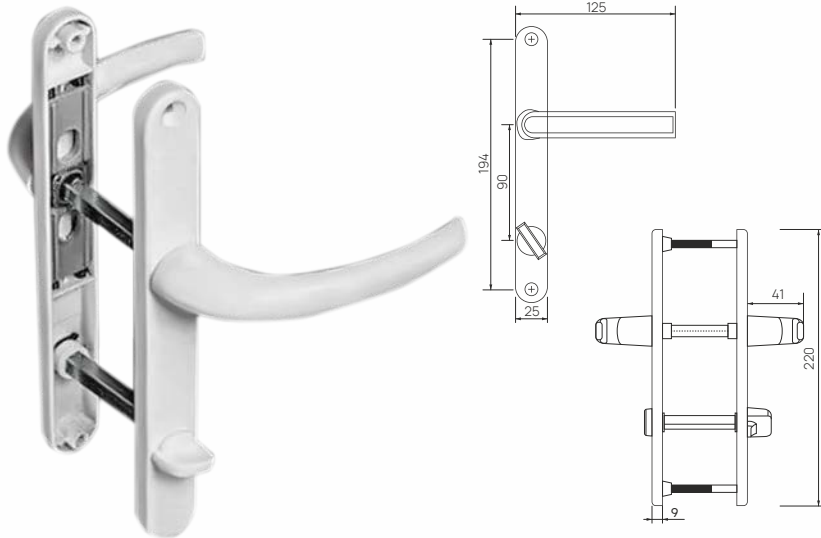
ТЕХНИЧЕСКИЕ ХАРАКТЕРИСТИКИ

НАРУЖНАЯ/ВНУТРЕННЯЯ

диаметр ручки	32/25 мм
вынос ручки	70/70 мм
длина ручки	1400/135 мм
материал ручки	нержавеющая сталь с алюминиевой вставкой
упаковка	1 шт
страна-производитель	Польша/Германия
тип ручки	ручка-скоба/на розетке

АКРЕН MESUT WC 25/90 нажимной гарнитур

ТЕХНИЧЕСКИЕ ХАРАКТЕРИСТИКИ

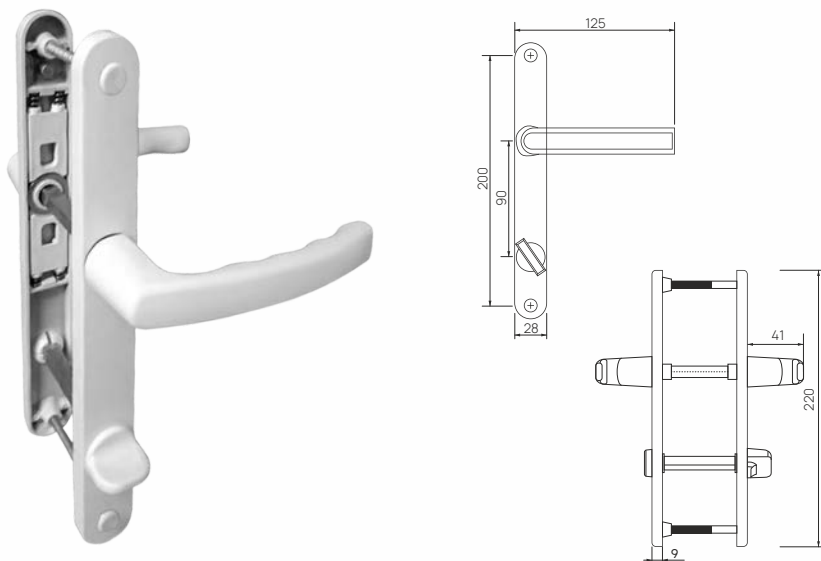


расстояние между центрами крепежных отверстий	194 мм
длина ручки	125 мм
ширина накладки	25 мм
вынос ручки	41 мм
длина штифта	83-97 мм
расстояние от ручки до цилиндра	90 мм
толщина створки	60-90 мм
материал ручки	алюминий
страна-производитель	Турция

- 9016 белый
- 8017 коричневый шоколад

VORNE WC 25/90 нажимной гарнитур

ТЕХНИЧЕСКИЕ ХАРАКТЕРИСТИКИ

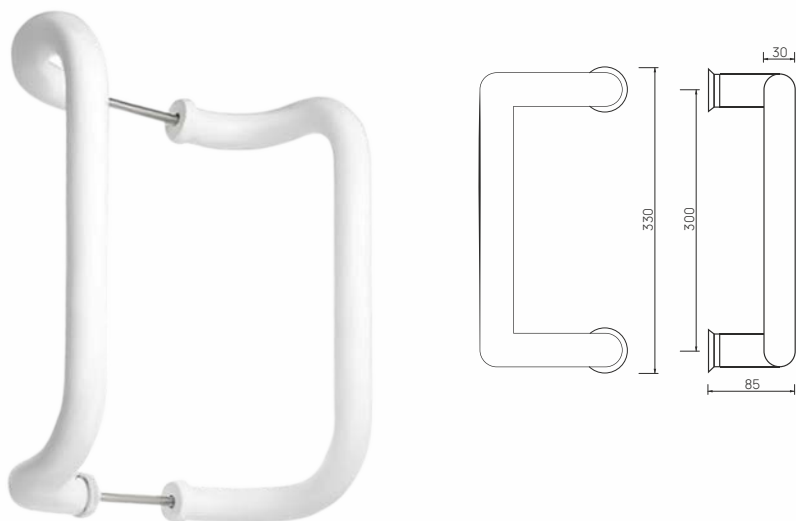


расстояние между центрами крепежных отверстий	200 мм
длина ручки	125 мм
ширина накладки	28 мм
вынос ручки	41 мм
длина штифта	75-115 мм
расстояние от ручки до цилиндра	90 мм
толщина створки	60-90 мм
материал ручки	алюминий
страна-производитель	Турция

- 9016 белый
- 8017 коричневый шоколад
- 8022 темно-коричневый
- 8019 серо-коричневый
- 8003 коричневая глина



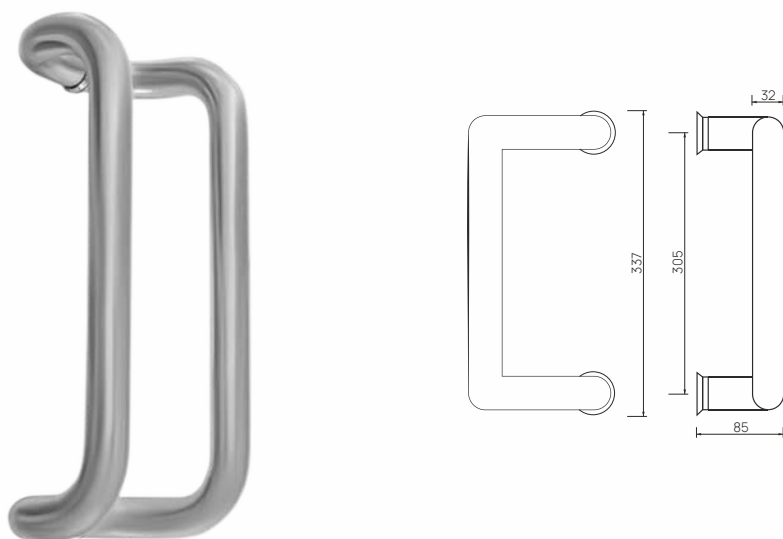
AKPEN офисная П-образная



ТЕХНИЧЕСКИЕ ХАРАКТЕРИСТИКИ

расстояние между центрами крепежных отверстий	300 мм
диаметр ручки	30 мм
длина ручки	330 мм
вынос ручки	85 мм
толщина створки	60-90 мм
материал ручки	алюминий
тип ручки	ручка-скоба
покрытие	полимерно-порошковое
цвет	любой цвет по шкале RAL
назначение	для алюминиевых и ПВХ дверей

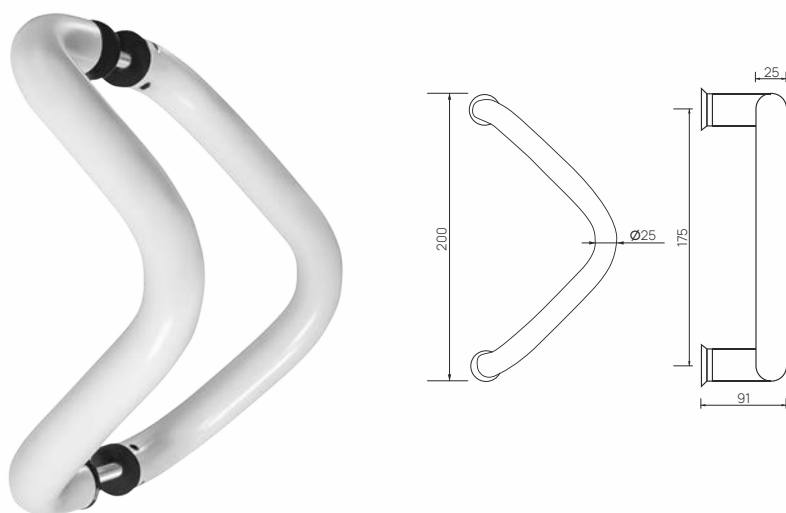
HILAL HDL 628 офисная П-образная



ТЕХНИЧЕСКИЕ ХАРАКТЕРИСТИКИ

расстояние между центрами крепежных отверстий	305 мм
длина ручки	337 мм
вынос ручки	85 мм
диаметр ручки	32 мм
толщина створки	60-90 мм
материал ручки	нержавеющая сталь
тип ручки	ручка-скоба
покрытие	глянец
назначение	для алюминиевых и ПВХ дверей

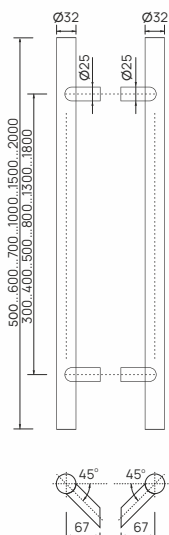
HILAL 5001 офисная треугольная



ТЕХНИЧЕСКИЕ ХАРАКТЕРИСТИКИ

расстояние между центрами крепежных отверстий	175 мм
длина ручки	200 мм
вынос ручки	91 мм
диаметр ручки	25 мм
толщина створки	60-90 мм
материал ручки	алюминий
тип ручки	ручка-скоба
покрытие	полимерно-порошковое
цвет	любой цвет по шкале RAL
назначение	для алюминиевых и ПВХ дверей

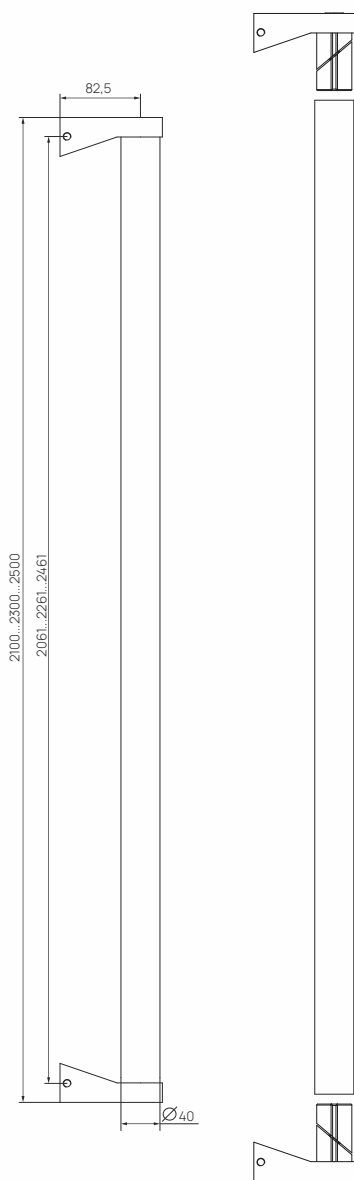
FrameX офисная прямая



ТЕХНИЧЕСКИЕ ХАРАКТЕРИСТИКИ

расстояние между центрами крепежных отверстий	300, 400, 500, 800, 1300, 1800 мм
диаметр ручки	32 мм
длина ручки	500, 600, 700, 1000, 1500, 2000 мм
вынос ручки	82,5 мм
угол крепления	45°
материал ручки	алюминий
тип ручки	ручка-скоба
покрытие	хром/порошковая покраска
назначение	для алюминиевых и ПВХ дверей
страна-производитель	Украина

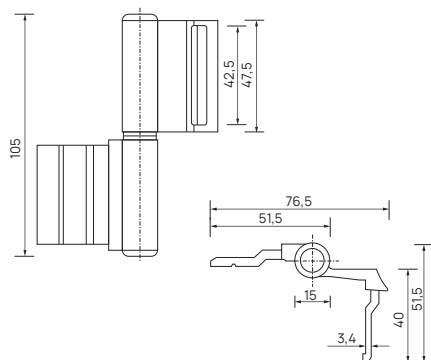
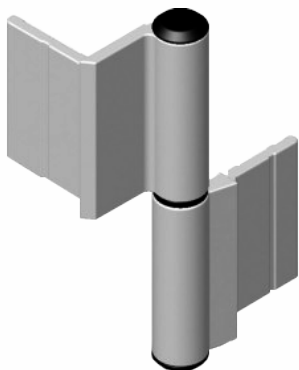
SS40M офисная прямая



ТЕХНИЧЕСКИЕ ХАРАКТЕРИСТИКИ

расстояние между центрами крепежных отверстий	2061/2261/2461 мм
диаметр ручки	40 мм
длина ручки	2100/2300/2500 мм
вынос ручки	82,5 мм
угол крепления	90°
материал ручки	нержавеющая сталь
тип ручки	ручка-скоба
покрытие	матовое
назначение	для алюминиевых и ПВХ дверей
страна-производитель	Германия

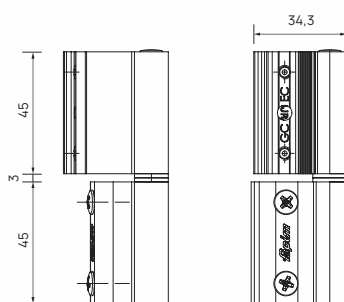
ALDOX AK-102 UT



ТЕХНИЧЕСКИЕ ХАРАКТЕРИСТИКИ

тип петли	двухсекционная врезная оконно-дверная
совместимость с системами	F 10
максимальная нагрузка	80 кг
высота петли	105 мм
ширина петли	76,5 мм
диаметр оси	15 мм
материал	сплав ЦАМ
страна-производитель	Турция
* Цвет - любой по шкале RAL	

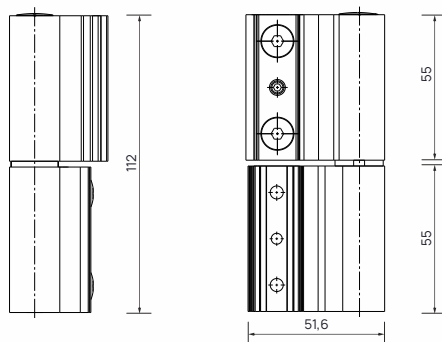
HN-9730



ТЕХНИЧЕСКИЕ ХАРАКТЕРИСТИКИ

тип петли	двухсекционная фальцевая оконно-дверная V01
совместимость с системами	F 38, FT 72
максимальная нагрузка	2 петли - 80 кг 3 петли - 90 кг
высота петли	93 мм
ширина петли	34,3 мм
диаметр оси	12,5 мм
материал	алюминий/нейлон/ нержавеющая сталь
страна-производитель	Турция
* Цвет - любой по шкале RAL	

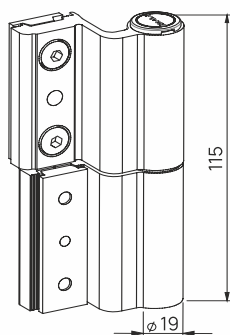
VENICE BABY FAPIM 5603



ТЕХНИЧЕСКИЕ ХАРАКТЕРИСТИКИ

тип петли	двухсекционная фальцевая оконно-дверная V01
совместимость с системами	F 38, FT 72
максимальная нагрузка	120 кг
высота петли	112 мм
ширина петли	51,6 мм
диаметр оси	19 мм
материал	алюминий/нейлон/ нержавеющая сталь
страна-производитель	Италия
* Цвет - любой по шкале RAL	

ALAKS HN-3302

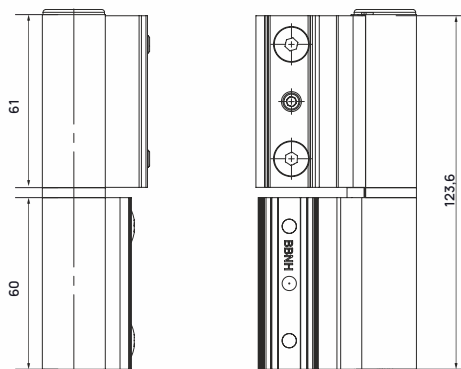


ТЕХНИЧЕСКИЕ ХАРАКТЕРИСТИКИ

тип петли	двухсекционная фальцевая оконно-дверная V01
совместимость с системами	F 38, FT 72
максимальная нагрузка	100 кг
высота петли	115 мм
ширина петли	19 мм
материал	алюминий/нейлон/ нержавеющая сталь
страна-производитель	Турция

- 9016 белый
- 7016 антрацит
- 9005 чёрный

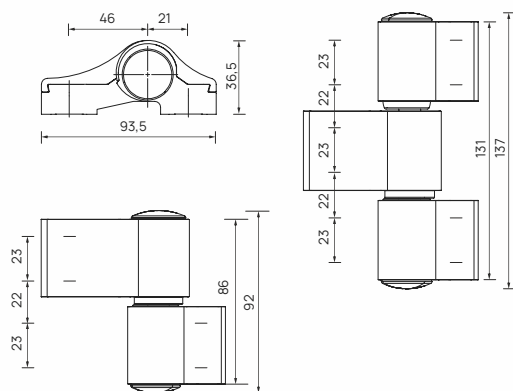
MONZA FAPIM 5671



ТЕХНИЧЕСКИЕ ХАРАКТЕРИСТИКИ

тип петли	двухсекционная фальцевая оконно-дверная V01
совместимость с системами	F 38, FT 72
максимальная нагрузка	120 кг
высота петли	123,6 мм
ширина петли	51,6 мм
диаметр оси	22 мм
материал	алюминий/нейлон/ нержавеющая сталь
страна-производитель	Италия
* Цвет – любой по шкале RAL	

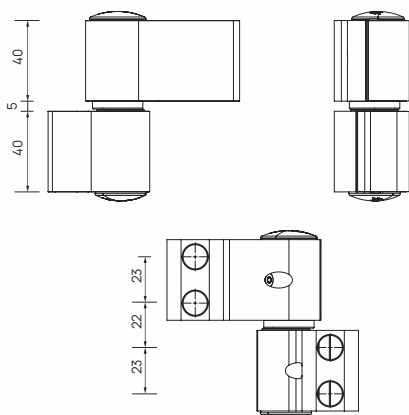
WALA WX



ТЕХНИЧЕСКИЕ ХАРАКТЕРИСТИКИ

тип петли	двухсекционная/ трехсекционная асимметричная дверная накладная
совместимость с системами	F 10, F 46, F 46M, FT 72
максимальная нагрузка	160 кг
высота петли	92/137 мм
ширина петли	93,5 мм
диаметр оси	19 мм
материал	алюминий/ сплав цинка
страна-производитель	Польша
* Цвет – любой по шкале RAL	

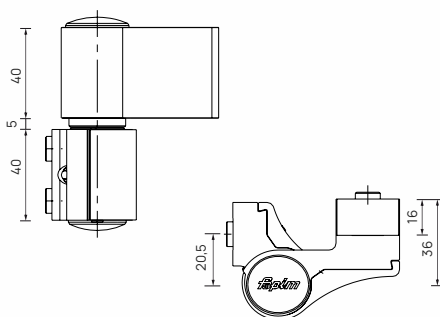
FAPIM LOIRA + V7010



ТЕХНИЧЕСКИЕ ХАРАКТЕРИСТИКИ

тип петли	двухсекционная дверная накладная
совместимость с системами	F 10, F 46, F 46M, FT 72
максимальная нагрузка	120 кг
высота петли	85 мм
ширина петли	67/86 мм
материал	алюминий/ сплав цинка
страна-производитель	Польша
* Цвет – любой по шкале RAL	

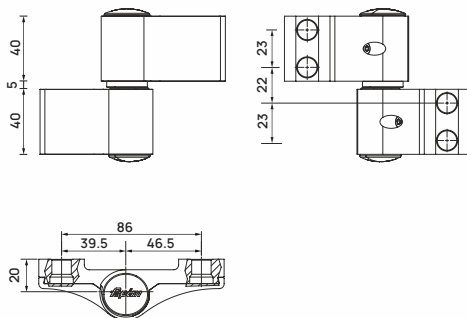
FAPIM LOIRA+7130



ТЕХНИЧЕСКИЕ ХАРАКТЕРИСТИКИ

тип петли	двухсекционная дверная накладная угловая
совместимость с системами	FT 72
максимальная нагрузка	120 кг
высота петли	85 мм
ширина петли	60 мм
материал	алюминий/ сплав цинка
страна-производитель	Италия
* Цвет – любой по шкале RAL	

FAPIM LOIRA 7040VA

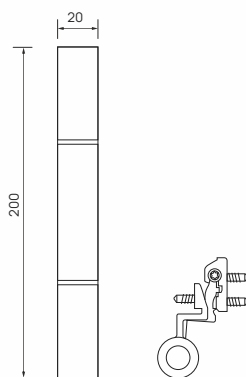


ТЕХНИЧЕСКИЕ ХАРАКТЕРИСТИКИ

тип петли	двухсекционная дверная накладная
совместимость с системами	FT 72
максимальная нагрузка	160 кг
высота петли	85 мм
ширина петли	86 мм
материал	алюминий/ сплав цинка
страна-производитель	Италия

* Цвет – любой по шкале RAL

DR. HAHN RDRH

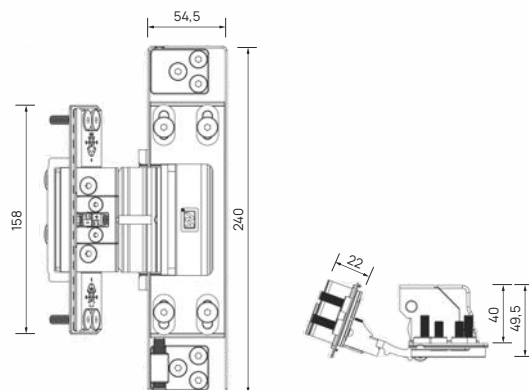


ТЕХНИЧЕСКИЕ ХАРАКТЕРИСТИКИ

тип петли	трехсекционная дверная роликовая
совместимость с системами	FT 72
максимальная нагрузка (3 петли)	180 кг
высота петли	200 мм
ширина петли	20 мм
материал	алюминий/ сплав цинка
страна-производитель	Германия

* Цвет – любой по шкале RAL

WALA WU



ТЕХНИЧЕСКИЕ ХАРАКТЕРИСТИКИ

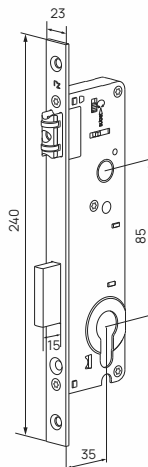
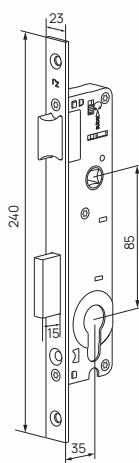
тип петли	скрытая дверная
совместимость с системами	FT 72
максимальная нагрузка	160 кг
высота петли	240 мм
ширина петли	54,5 мм
материал	алюминий
страна-производитель	Польша

* Цвет – любой по шкале RAL



ЗАМОК С ЗАЩЁЛКОЙ 515304 REZE ALU/ РОЛИКОМ 515314 REZE ALU 35мм/85мм x 15мм

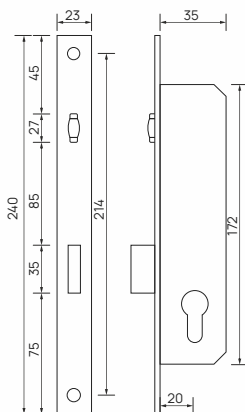
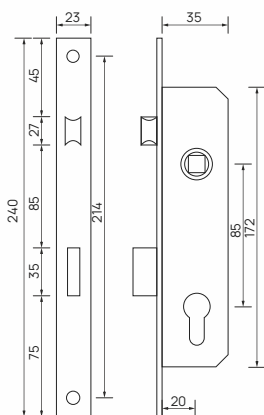
ТЕХНИЧЕСКИЕ ХАРАКТЕРИСТИКИ



дормасс	35 мм
межосевое расстояние	85 мм
ширина замка	23 мм
длина замка	240 мм
количество ригелей	1
совместимость с системами	F 38, F 46, F 46M
материал	сталь
цвет	никель
страна-производитель	Турция

ЗАМОК С ЗАЩЁЛКОЙ/ РОЛИКОМ KALE 153(155)/20(25,30,35) мм

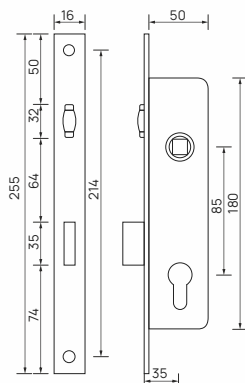
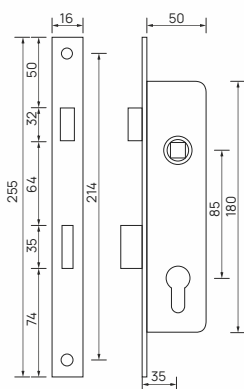
ТЕХНИЧЕСКИЕ ХАРАКТЕРИСТИКИ



дормасс	20/25/30/35 мм
межосевое расстояние	153/155 мм
ширина замка	23 мм
длина замка	240 мм
количество ригелей	1
совместимость с системами	F 10, F 46, F 46M, FT 72
материал	сталь
цвет	цинк
страна-производитель	Турция

ЗАМОК С ЗАЩЁЛКОЙ/ РОЛИКОМ STUBLINA 30(35) мм/85 мм

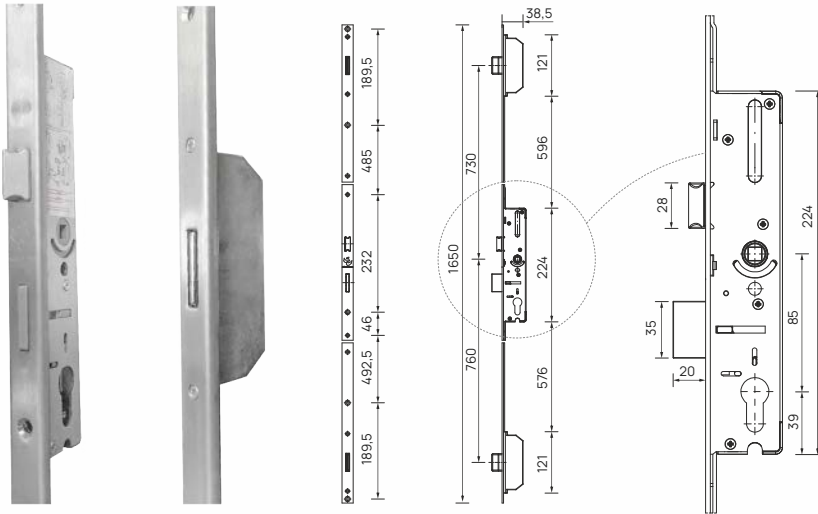
ТЕХНИЧЕСКИЕ ХАРАКТЕРИСТИКИ



дормасс	30/35 мм
межосевое расстояние	85 мм
ширина замка	16 мм
длина замка	255 мм
количество ригелей	1
совместимость с системами	F 38, F 46, F 46M, FT 72
материал	сталь
цвет	никель/хром
страна-производитель	Сербия

STUBLINA L1650 ТРЁХТОЧЕЧНЫЙ (защёлка и ролик)

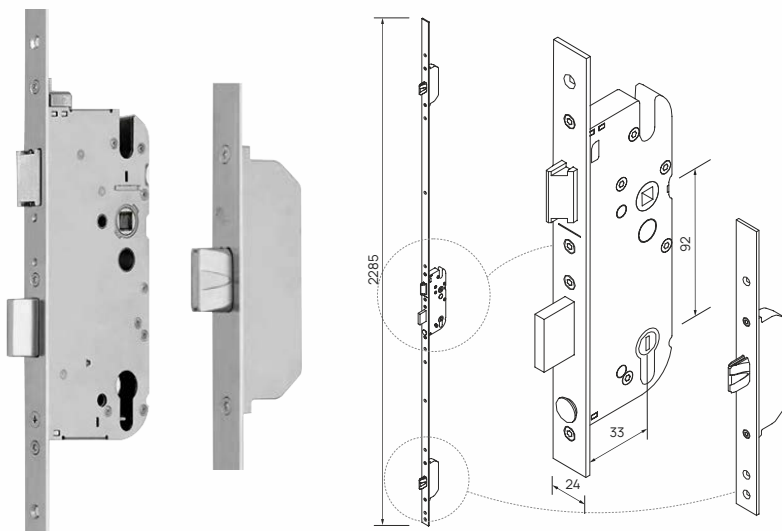
ТЕХНИЧЕСКИЕ ХАРАКТЕРИСТИКИ



дормасс	30 мм
межосевое расстояние	85 мм
ширина замка	24 мм
длина замка	1650 мм
количество ригелей	3
совместимость с системами	FT 72
материал	сталь
цвет	никель
страна-производитель	Сербия

G-U SEC MR2 (защёлка и ролик)

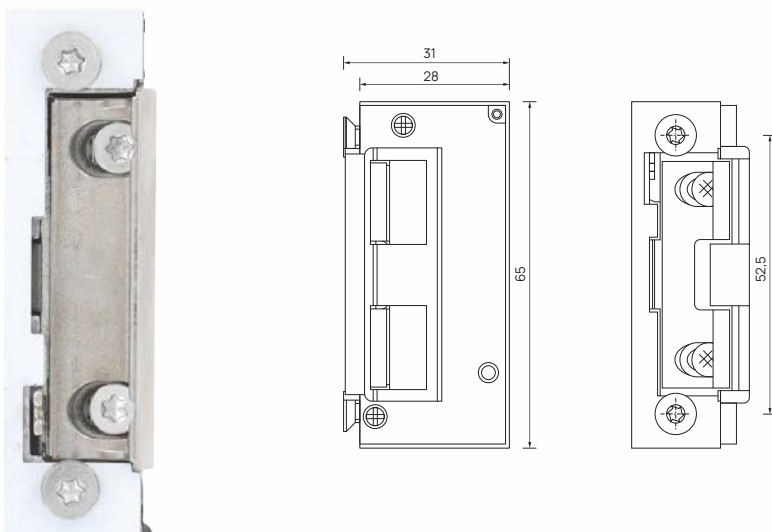
ТЕХНИЧЕСКИЕ ХАРАКТЕРИСТИКИ



дормасс	33 мм
межосевое расстояние	92 мм
ширина замка	24 мм
длина замка	2285 мм
количество ригелей	2
совместимость с системами	FT 72
материал	сталь
цвет	никель
страна-производитель	Германия

ЗАЩЁЛКА ЭЛЕКТРОМАГНИТНАЯ ET8 универсальная

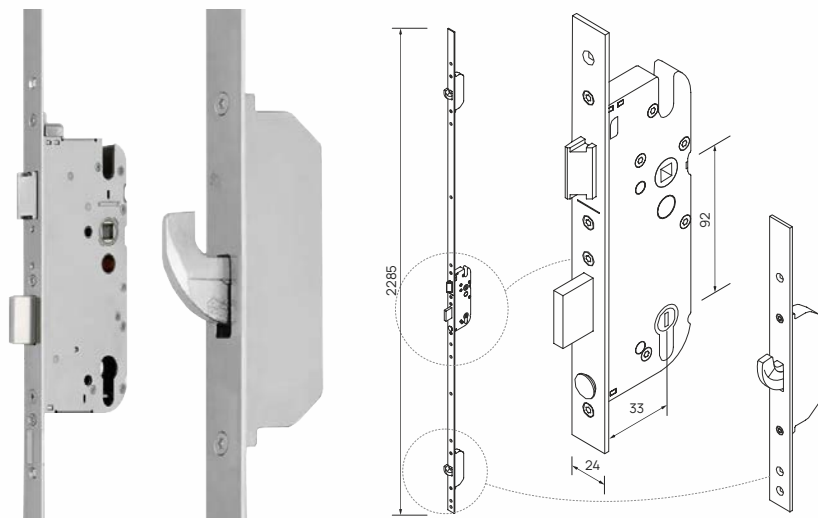
ТЕХНИЧЕСКИЕ ХАРАКТЕРИСТИКИ



габаритные размеры	65,5x16x28,4 мм
монтажное расстояние	52,5 мм
расстояние между отверстиями	32 мм
рабочая температура	от -15°C до +40°C
совместимость с системами	FT 72
страна-производитель	Германия

G-U SH2

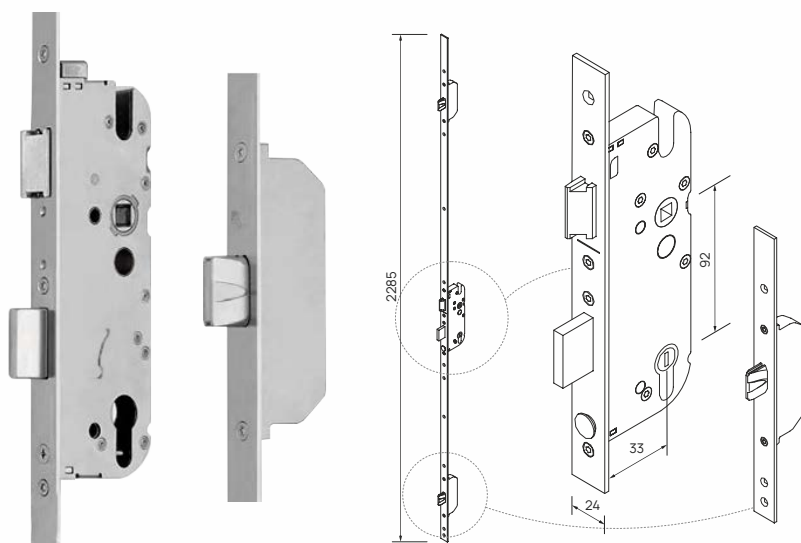
ТЕХНИЧЕСКИЕ ХАРАКТЕРИСТИКИ



дорммасс	33 мм
межосевое расстояние	92 мм
ширина замка	24 мм
длина замка	2285 мм
количество запорных крюков	2
совместимость с системами	F 46
материал	сталь
цвет	никель
страна-производитель	Германия

G-U SEC A2-TE

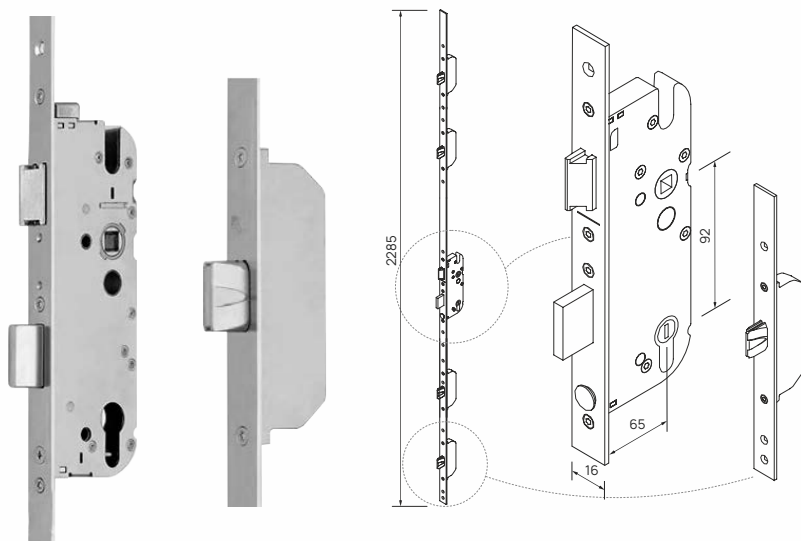
ТЕХНИЧЕСКИЕ ХАРАКТЕРИСТИКИ



дорммасс	33 мм
межосевое расстояние	92 мм
ширина замка	24 мм
длина замка	2285 мм
количество ригелей	2
совместимость с системами	FT 72
материал	сталь
цвет	никель
страна-производитель	Германия

SECURY MR4

ТЕХНИЧЕСКИЕ ХАРАКТЕРИСТИКИ



дорммасс	65 мм
межосевое расстояние	92 мм
ширина замка	16 мм
длина замка	2285 мм
количество ригелей	4
совместимость с системами	FT 72
материал	сталь
цвет	никель
страна-производитель	Германия

ЦИЛИНДРЫ ЗАМКА (для конструкций из алюминия)

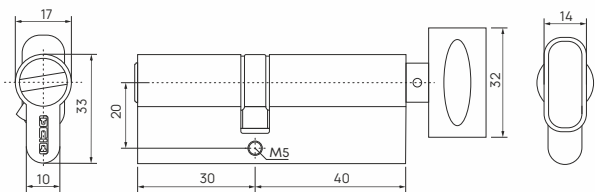
framex.ua

ОСТО 70 30X40 (ключ-вороток)



ТЕХНИЧЕСКИЕ ХАРАКТЕРИСТИКИ

количество ключей	5 шт.
совместимость с системами	F 38, F 46
цвет	хром
страна-производитель	Украина

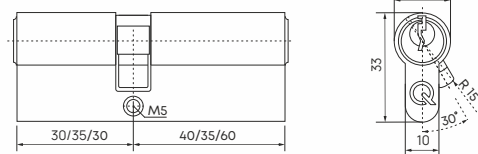


G-U BKS 30X40 / 35X35 / 30X60 (ключ-ключ)

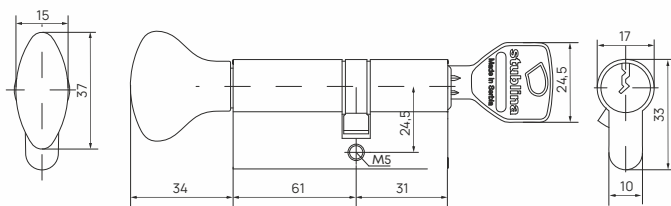


ТЕХНИЧЕСКИЕ ХАРАКТЕРИСТИКИ

количество ключей	3 шт.
совместимость с системами	F 38, F 46 F 46M, FT 72
цвет	никель
страна-производитель	Германия



STUBLINA 92 61X31 (ключ-вороток)

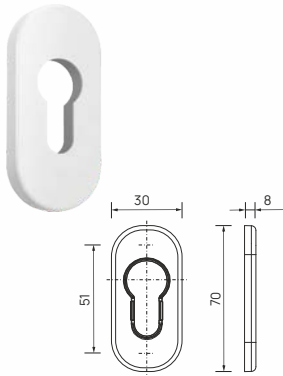


ТЕХНИЧЕСКИЕ ХАРАКТЕРИСТИКИ

количество ключей	3 шт.
совместимость с системами	FT 72
цвет	латунь
страна-производитель	Сербия



UP

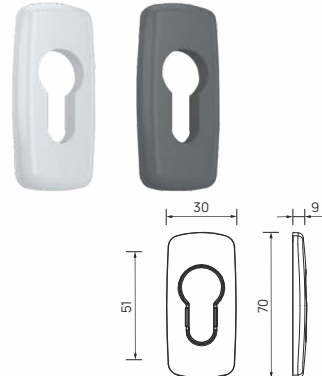


ТЕХНИЧЕСКИЕ ХАРАКТЕРИСТИКИ

расстояние между центрами крепежных отверстий	51 мм
длина	70 мм
ширина	30 мм
толщина	8 мм
материал	ПВХ
страна-производитель	Турция

- 9016 белый
- 9005 чёрный

КОМПЛЕКТ НАКЛАДОК

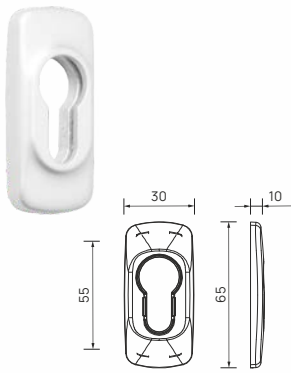


ТЕХНИЧЕСКИЕ ХАРАКТЕРИСТИКИ

расстояние между центрами крепежных отверстий	51 мм
длина	70 мм
ширина	30 мм
толщина	9 мм
материал	алюминий
страна-производитель	Турция

* Цвет – любой по шкале RAL

FAPIM 2100C

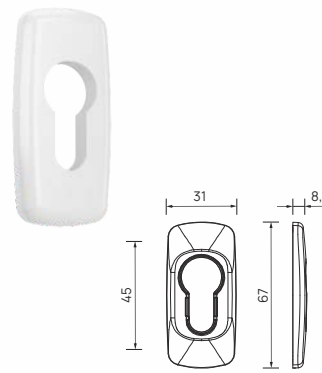


ТЕХНИЧЕСКИЕ ХАРАКТЕРИСТИКИ

расстояние между центрами крепежных отверстий	50 мм
длина	65 мм
ширина	30 мм
толщина	10 мм
материал	алюминий/ ПВХ
страна-производитель	Италия

* Цвет – любой по шкале RAL

MERKURY

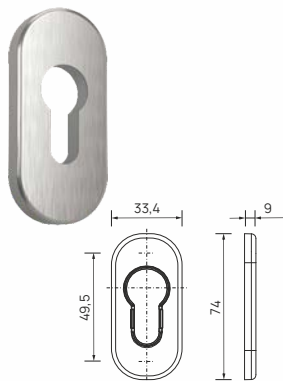


ТЕХНИЧЕСКИЕ ХАРАКТЕРИСТИКИ

расстояние между центрами крепежных отверстий	45 мм
длина	67 мм
ширина	31 мм
толщина	8,2 мм
материал	сталь/ цинково-алюминиевый сплав
страна-производитель	Польша

* Цвет – любой по шкале RAL

ОВАЛЬНАЯ

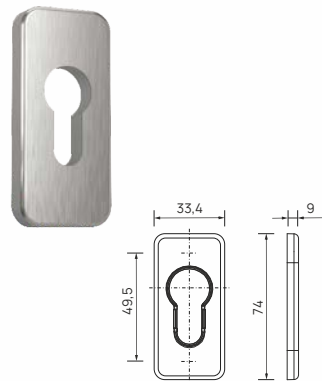


ТЕХНИЧЕСКИЕ ХАРАКТЕРИСТИКИ

расстояние между центрами крепежных отверстий	49,5 мм
длина	74 мм
ширина	33,4 мм
толщина	9 мм
материал	нержавею- щая сталь

покрытие матовое
страна-производитель Польша

ПРЯМОУГОЛЬНАЯ



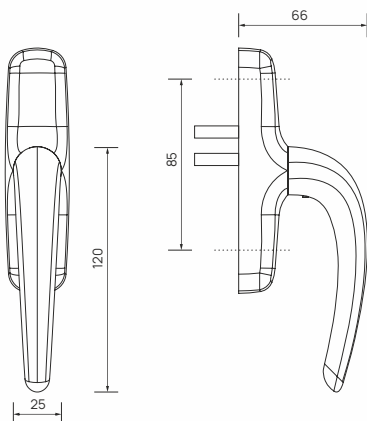
ТЕХНИЧЕСКИЕ ХАРАКТЕРИСТИКИ

расстояние между центрами крепежных отверстий	49,5 мм
длина	74 мм
ширина	33,4 мм
толщина	9 мм
материал	нержавею- щая сталь

покрытие матовое
страна-производитель Польша



HILAL 4350H

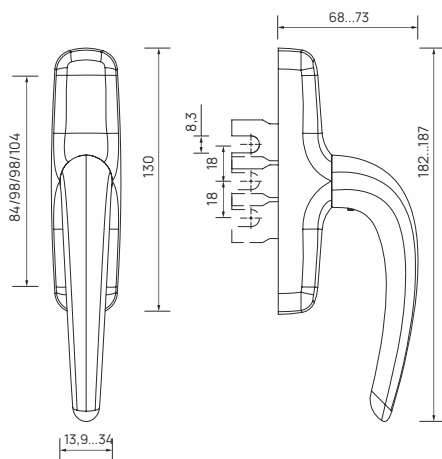


ТЕХНИЧЕСКИЕ ХАРАКТЕРИСТИКИ

расстояние между центрами крепежных отверстий	85 мм
длина ручки	120 мм
ширина ручки	25 мм
вынос ручки	66 мм
совместимость с системами	F 10
материал ручки	алюминий
страна-производитель	Турция

* Цвет - любой по шкале RAL

NEFER-MIDI FAPIM 0757B стандарт



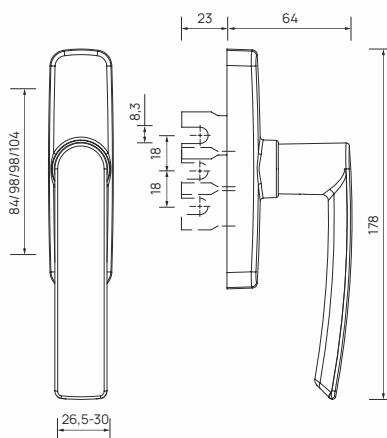
0761B (с ключом)

ТЕХНИЧЕСКИЕ ХАРАКТЕРИСТИКИ

расстояние между центрами крепежных отверстий	84/92/98/104 мм
длина ручки	182/187 мм
ширина ручки	13,9/34 мм
вынос ручки	68/73 мм
совместимость с системами	F 38, F 46, F 46M, FT 72
материал ручки	алюминий, нержавеющая сталь
страна-производитель	Италия

* Цвет - любой по шкале RAL

GEA FAPIM 0530B стандарт



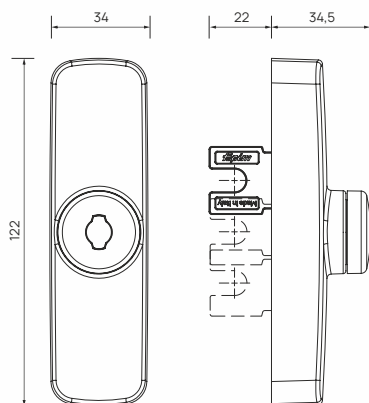
0531 (с ключом)

ТЕХНИЧЕСКИЕ ХАРАКТЕРИСТИКИ

расстояние между центрами крепежных отверстий	84/92/98/104 мм
длина ручки	178 мм
ширина ручки	26,5/30 мм
вынос ручки	64/68 мм
совместимость с системами	F 38, F 46, F 46M, FT 72
материал ручки	алюминий, нержавеющая сталь
страна-производитель	Италия

* Цвет - любой по шкале RAL

GEA FAPIM 0533B

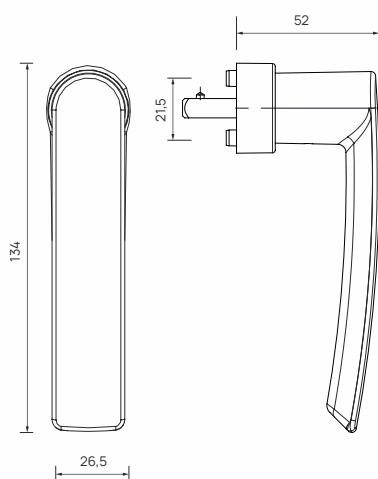


ТЕХНИЧЕСКИЕ ХАРАКТЕРИСТИКИ

расстояние между центрами крепежных отверстий	84/92/98/104 мм
длина ручки	122 мм
ширина ручки	34 мм
вынос ручки	34,5 мм
совместимость с системами	F 38, F 46, F 46M, FT 72
материал ручки	алюминий, нержавеющая сталь
страна-производитель	Италия

* Цвет - любой по шкале RAL

IRIS FAPIM 0500A стандарт



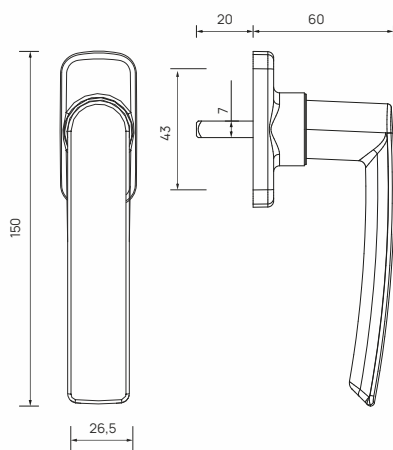
050AZ (с ключом)

ТЕХНИЧЕСКИЕ ХАРАКТЕРИСТИКИ

расстояние между центрами крепежных отверстий	21,5 мм
длина ручки	134 мм
ширина ручки	26,5 мм
вынос ручки	52 мм
совместимость с системами	F 38, F 46, F 46M, FT 72
материал ручки	алюминий, нержавеющая сталь
страна-производитель	Италия

* Цвет - любой по шкале RAL

EOS FAPIM 0510A стандарт



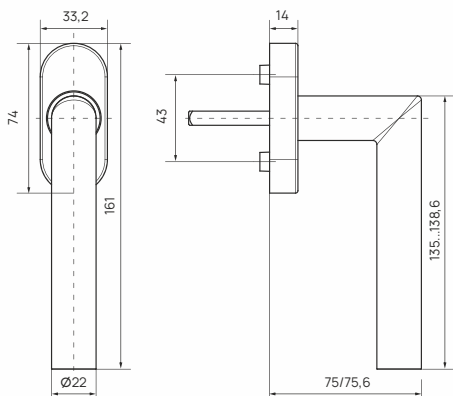
0511A (с ключом)

ТЕХНИЧЕСКИЕ ХАРАКТЕРИСТИКИ

расстояние между центрами крепежных отверстий	43 мм
длина ручки	150 мм
ширина ручки	26,5 мм
вынос ручки	60 мм
совместимость с системами	F 38, F 46, F 46M, FT 72
материал ручки	алюминий, нержавеющая сталь
страна-производитель	Италия

* Цвет - любой по шкале RAL

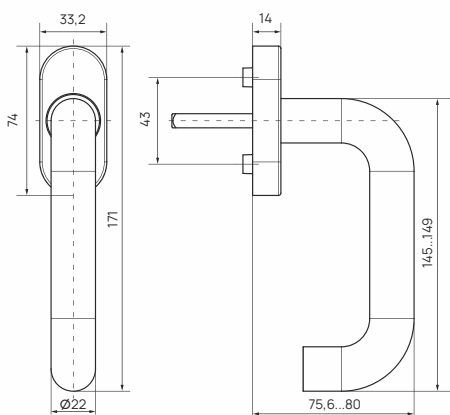
BELCANTO стандарт



ТЕХНИЧЕСКИЕ ХАРАКТЕРИСТИКИ

фиксация	90°
длина ручки	135/138,6 мм
ширина ручки	22 мм
вынос ручки	75/75,6 мм
совместимость с системами	FT 72
материал ручки	нержавеющая сталь
покрытие	матовое
страна-производитель	Германия

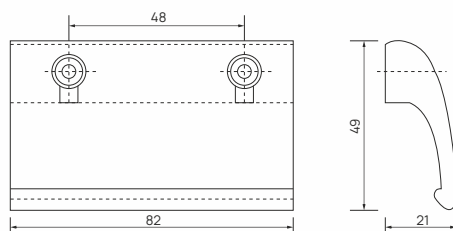
RONDO стандарт



ТЕХНИЧЕСКИЕ ХАРАКТЕРИСТИКИ

фиксация	90°
длина ручки	145/149 мм
ширина ручки	22 мм
вынос ручки	75,6/80 мм
совместимость с системами	FT 72
материал ручки	нержавеющая сталь
покрытие	матовое
страна-производитель	Германия

DELUXE ручка скоба



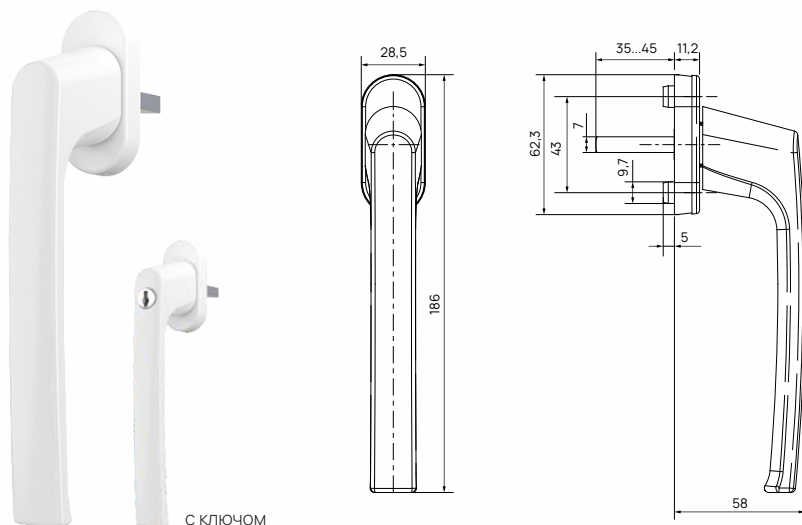
ТЕХНИЧЕСКИЕ ХАРАКТЕРИСТИКИ

расстояние между центрами крепежных отверстий	48 мм
длина ручки	82 мм
ширина ручки	49 мм
вынос ручки	21 мм
совместимость с системами	F 10, F 38, F 46, FT 72
материал ручки	алюминий
страна-производитель	Польша

* Цвет – любой по шкале RAL

MEDOS PSK стандарт

ТЕХНИЧЕСКИЕ ХАРАКТЕРИСТИКИ

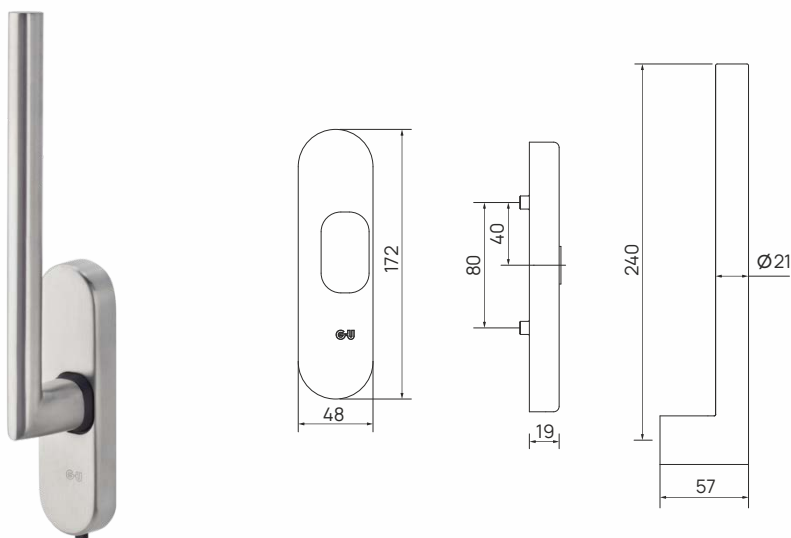


расстояние между центрами крепежных отверстий	43 мм
длина ручки	186 мм
ширина ручки	28 мм
вынос ручки	58 мм
длина штифта	35/45 мм
совместимость с системами	FTS 72
материал ручки	алюминий
страна-производитель	Польша

- 9016 белый
- 9001 сливочный белый
- 8019 серо-коричневый
- 7016 антрацит
- 8077 коричневый
- 9005M чёрный матовый
- 8003 коричневая глина
- 8017 коричневый шоколад
- F1 серебро
- F3 золото
- F9 титан
- сатин

BELCANTO G-U968 mZ Euronut 15/20

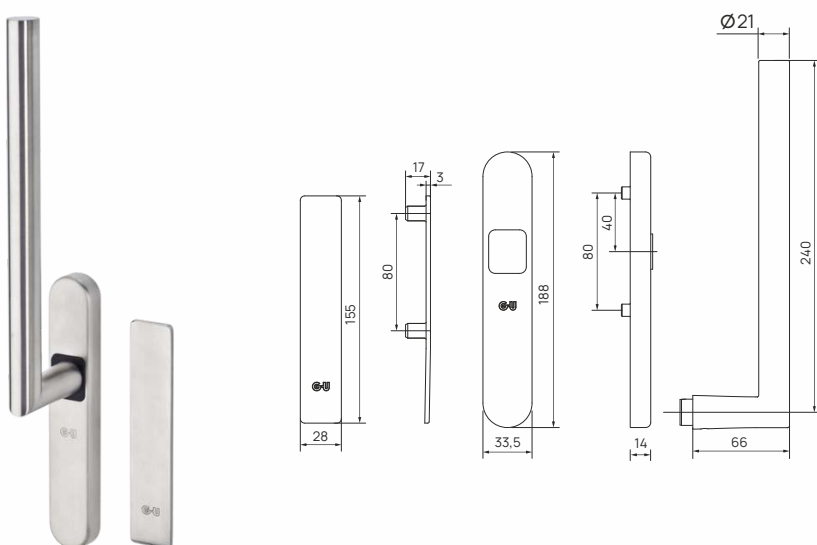
ТЕХНИЧЕСКИЕ ХАРАКТЕРИСТИКИ



расстояние между центрами крепежных отверстий	80 мм
длина ручки	240 мм
диаметр ручки	21 мм
вынос ручки	76 мм
европаз	15/20 мм
совместимость с системами	FTS 72
материал ручки	нержавеющая сталь
покрытие	матовое
страна-производитель	Германия

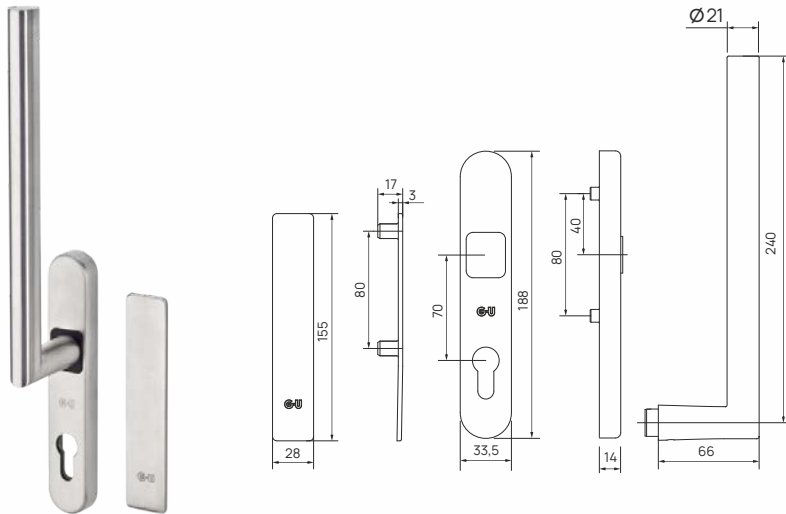
BELCANTO PSK односторонняя без PZ

ТЕХНИЧЕСКИЕ ХАРАКТЕРИСТИКИ



расстояние между центрами крепежных отверстий	80 мм
длина ручки	240 мм
диаметр ручки	21 мм
вынос ручки	80 мм
совместимость с системами	FTS 72
материал ручки	нержавеющая сталь
покрытие	матовое
страна-производитель	Германия

BELCANTO PSK односторонняя с PZ



ТЕХНИЧЕСКИЕ ХАРАКТЕРИСТИКИ

расстояние между центрами крепежных отверстий	80 мм
длина ручки	240 мм
диаметр ручки	21 мм
вынос ручки	80 мм
совместимость с системами	FTS 72
материал ручки	нержавеющая сталь
покрытие	матовое
страна-производитель	Германия

SL3000 SL3A1052 шеколда



ТЕХНИЧЕСКИЕ ХАРАКТЕРИСТИКИ

длина ручки	170 мм
ширина ручки	23 мм
совместимость с системами	SL 3000
материал ручки	алюминий, ПВХ
страна-производитель	Турция

- 9016 белый
- 9005 чёрный

ВРЕЗНАЯ РУЧКА без ключа



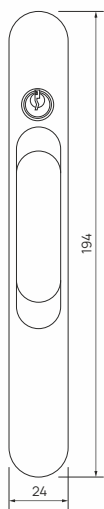
ТЕХНИЧЕСКИЕ ХАРАКТЕРИСТИКИ

длина ручки	194 мм
ширина ручки	24 мм
совместимость с системами	S 22, SL 28
материал ручки	алюминий, ПВХ
страна-производитель	Италия

- 9016 белый
- 9005 чёрный

ВРЕЗНАЯ РУЧКА двусторонняя с ключом

ТЕХНИЧЕСКИЕ ХАРАКТЕРИСТИКИ

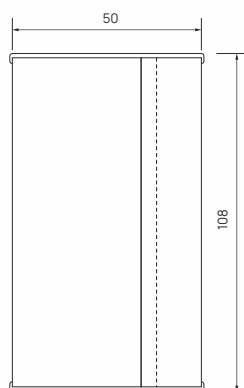


длина ручки	194 мм
ширина ручки	24 мм
совместимость с системами	S 22, SL 28
материал ручки	алюминий, ПВХ
страна-производитель	Италия

- 9016 белый
- 9005 чёрный

РУЧКА ЗАЩЁЛКА НАКЛАДНАЯ

ТЕХНИЧЕСКИЕ ХАРАКТЕРИСТИКИ

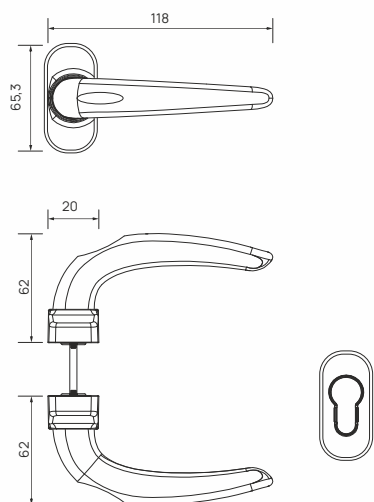


высота ручки	108 мм
ширина ручки	50 мм
глубина ручки	43 мм
совместимость с системами	SL 3000
материал ручки	сталь, ПВХ
страна-производитель	Турция

- 9016 белый
- 9005 чёрный



DOOR HANDLE ALAKS 4355-A

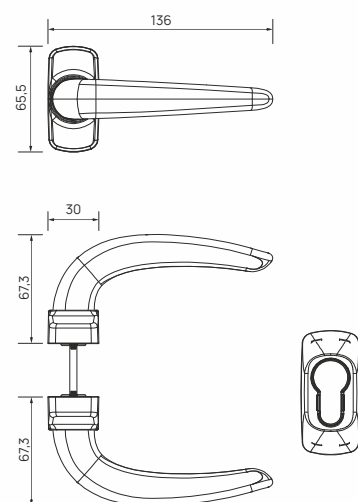


ТЕХНИЧЕСКИЕ ХАРАКТЕРИСТИКИ

расстояние между центрами крепежных отверстий	43 мм
длина ручки	118 мм
ширина ручки	20 мм
вынос ручки	62 мм
совместимость с системами	F 10
материал ручки	алюминий
страна-производитель	Турция

- 9016 белый
- 9006 серый

Framex A 2051

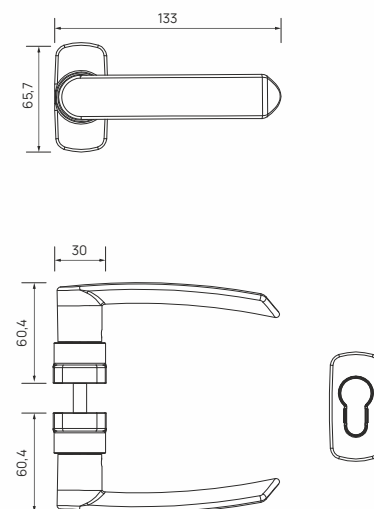


ТЕХНИЧЕСКИЕ ХАРАКТЕРИСТИКИ

расстояние между центрами крепежных отверстий	65 мм
длина ручки	136 мм
ширина ручки	30 мм
вынос ручки	67,3 мм
совместимость с системами	F 10, F 38, F 46, F 46M, FT 72
материал ручки	алюминий
страна-производитель	Турция

* Цвет – любой по шкале RAL

Framex A 2061



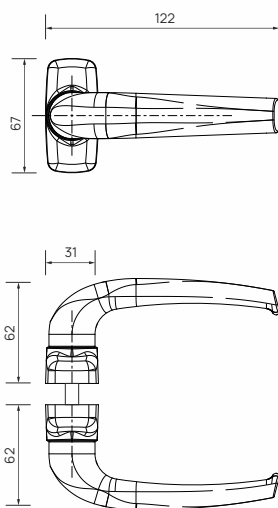
ТЕХНИЧЕСКИЕ ХАРАКТЕРИСТИКИ

расстояние между центрами крепежных отверстий	65 мм
длина ручки	133 мм
ширина ручки	30 мм
вынос ручки	60,4 мм
совместимость с системами	F 10, F 38, F 46, F 46M, FT 72
материал ручки	алюминий
страна-производитель	Турция

* Цвет – любой по шкале RAL

MEDOS MERKURY

ТЕХНИЧЕСКИЕ ХАРАКТЕРИСТИКИ

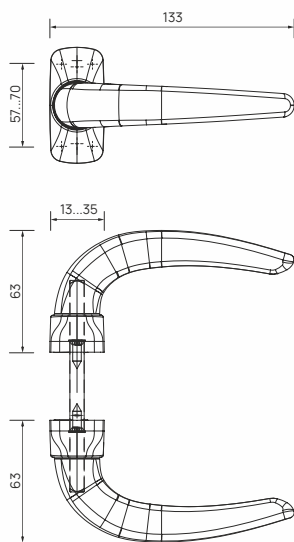


расстояние между центрами крепежных отверстий	53 мм
длина ручки	122 мм
ширина ручки	31 мм
вынос ручки	62 мм
совместимость с системами	F 10, F 38, F 46, FT 72
материал ручки	алюминий
страна-производитель	Польша

* Цвет – любой по шкале RAL

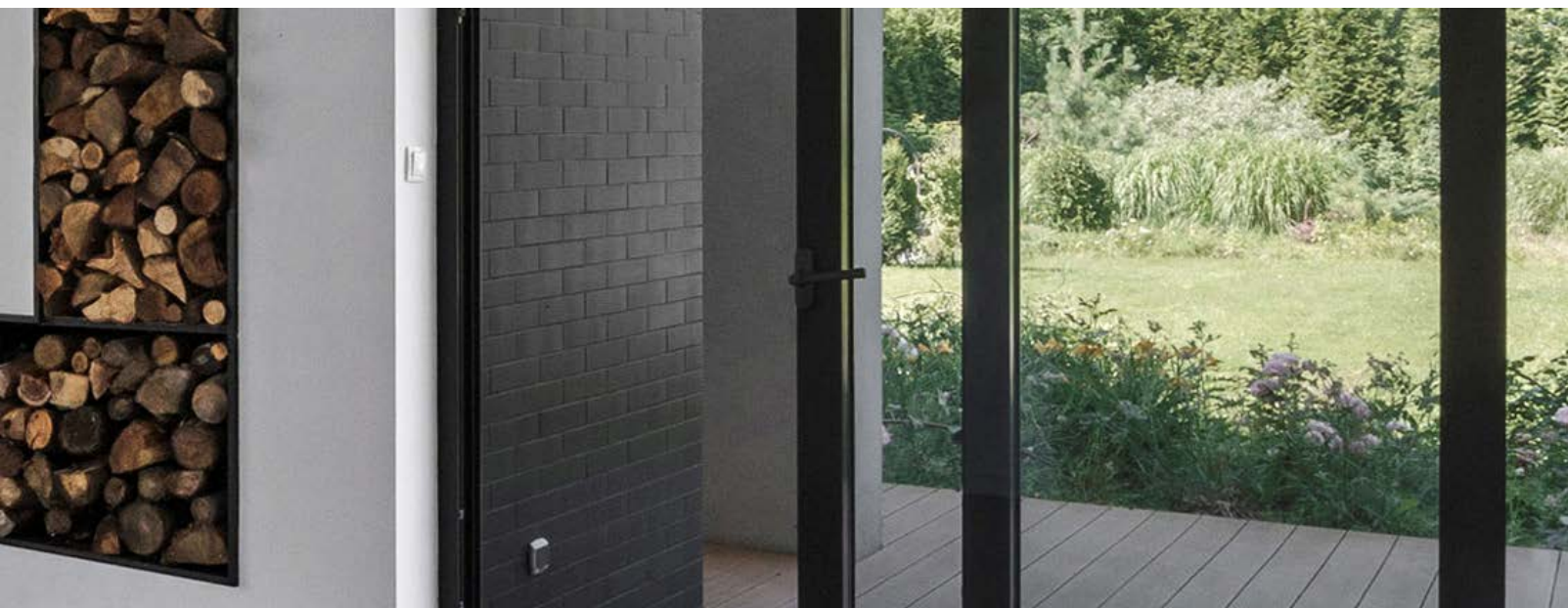
FAPIM HORUS MIDI

ТЕХНИЧЕСКИЕ ХАРАКТЕРИСТИКИ

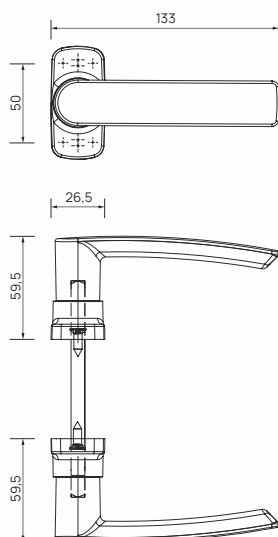


расстояние между центрами крепежных отверстий	57/70 мм
длина ручки	133 мм
ширина ручки	13/35 мм
вынос ручки	63 мм
совместимость с системами	F 10, F 38, F 46, F 46M, FT 72
материал ручки	алюминий
страна-производитель	Италия

* Цвет – любой по шкале RAL



HERA FAPIM 2041

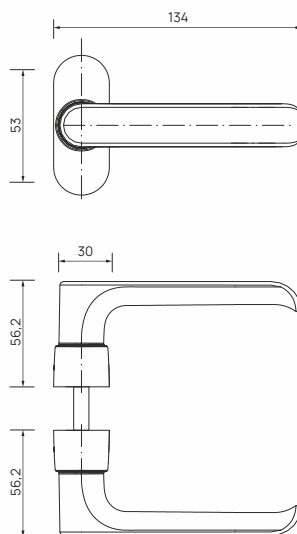


ТЕХНИЧЕСКИЕ ХАРАКТЕРИСТИКИ

расстояние между центрами крепежных отверстий	50 мм
длина ручки	133 мм
ширина ручки	26,5 мм
вынос ручки	59,5 мм
совместимость с системами	F 10, F 38, F 46, F 46M, FT 72
материал ручки	алюминий
страна-производитель	Италия

* Цвет - любой по шкале RAL

STUBLINA 1132.00

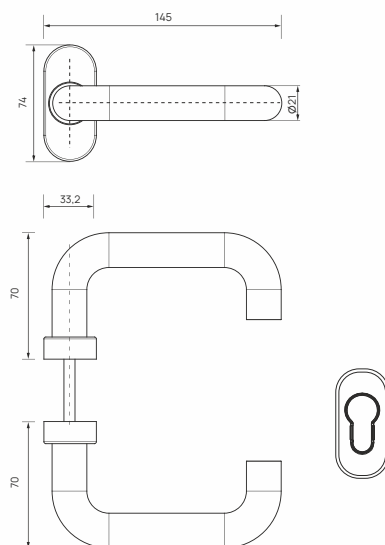


ТЕХНИЧЕСКИЕ ХАРАКТЕРИСТИКИ

расстояние между центрами крепежных отверстий	53 мм
длина ручки	134 мм
ширина ручки	30 мм
вынос ручки	56,2 мм
длина штифта	140 мм
совместимость с системами	F 10, F 38, F 46, F 46M, FT 72
материал ручки	алюминий
страна-производитель	Сербия

* Цвет - любой по шкале RAL

RONDO PZ



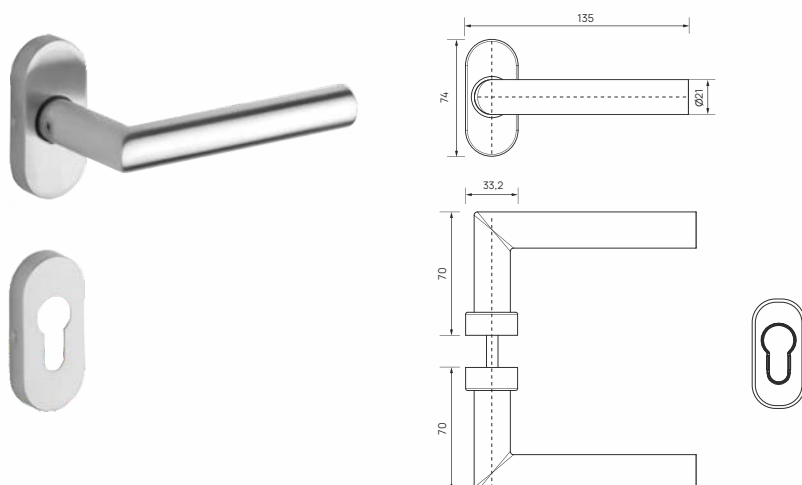
ТЕХНИЧЕСКИЕ ХАРАКТЕРИСТИКИ

длина ручки	145 мм
диаметр ручки	21 мм
вынос ручки	70 мм
совместимость с системами	FT 72
материал ручки	нержавеющая сталь
страна-производитель	Германия

● F1 серебро

BELCANTO PZ

ТЕХНИЧЕСКИЕ ХАРАКТЕРИСТИКИ

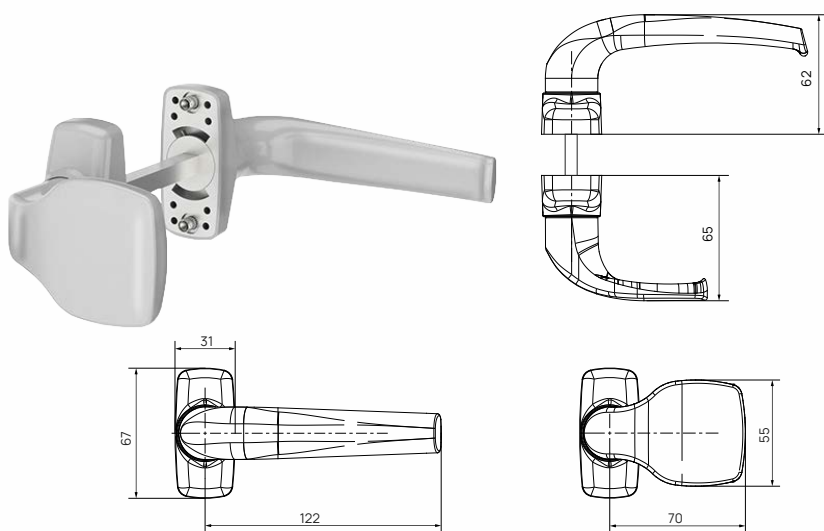


длина ручки	135 мм
диаметр ручки	21 мм
вынос ручки	70 мм
совместимость с системами	FT 72
материал ручки	нержавеющая сталь
страна-производитель	Германия

● F1 серебро

MEDOS MERKURY 120 с ограничением доступа

ТЕХНИЧЕСКИЕ ХАРАКТЕРИСТИКИ



расстояние между центрами крепежных отверстий	53 мм
длина ручки	70/122 мм
ширина ручки	31/55 мм
вынос ручки	62/65 мм
длина штифта	96/144 мм
совместимость с системами	F 38, F 46, FT 72
материал ручки	алюминий
страна-производитель	Польша

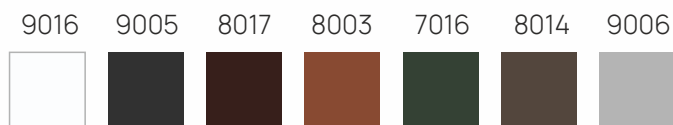
- 9016 белый
- 9001 сливочный белый
- 8019 серо-коричневый
- 7016 антрацит
- 8077 коричневый
- 9005M чёрный матовый
- 8003 коричневая глина
- 8017 коричневый шоколад
- F1 серебро
- F3 золото
- F9 титан
- сатин

СИСТЕМА АНТИПАНИКА



Используется на различных эвакуационных выходах с большой проходимостью (предварительные знания о том, как открыть эвакуационную дверь, не нужны). Является частью комплекса мероприятий по эвакуации из мест массового скопления людей, таких как торговые – развлекательные центры, вокзалы, аэропорты, большие административные комплексы, супермаркеты и универмаги, кинотеатры и театры, больницы и другие здания подобного назначения.

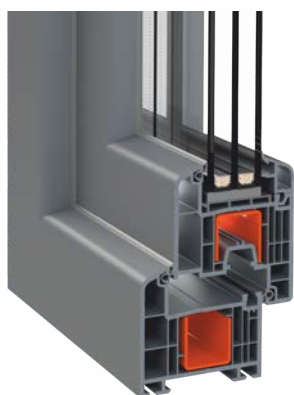
ОКРАСКА ПО ПАЛИТРЕ RAL ЦВЕТОВ



Цвет внешней покраски алюминия придает каждой конструкции нужного вида: классического или современного. Высококачественное порошковое покрытие обеспечивает устойчивость к воздействию атмосферных явлений. Это делает профиль долговечным и сохраняет стабильность цвета.

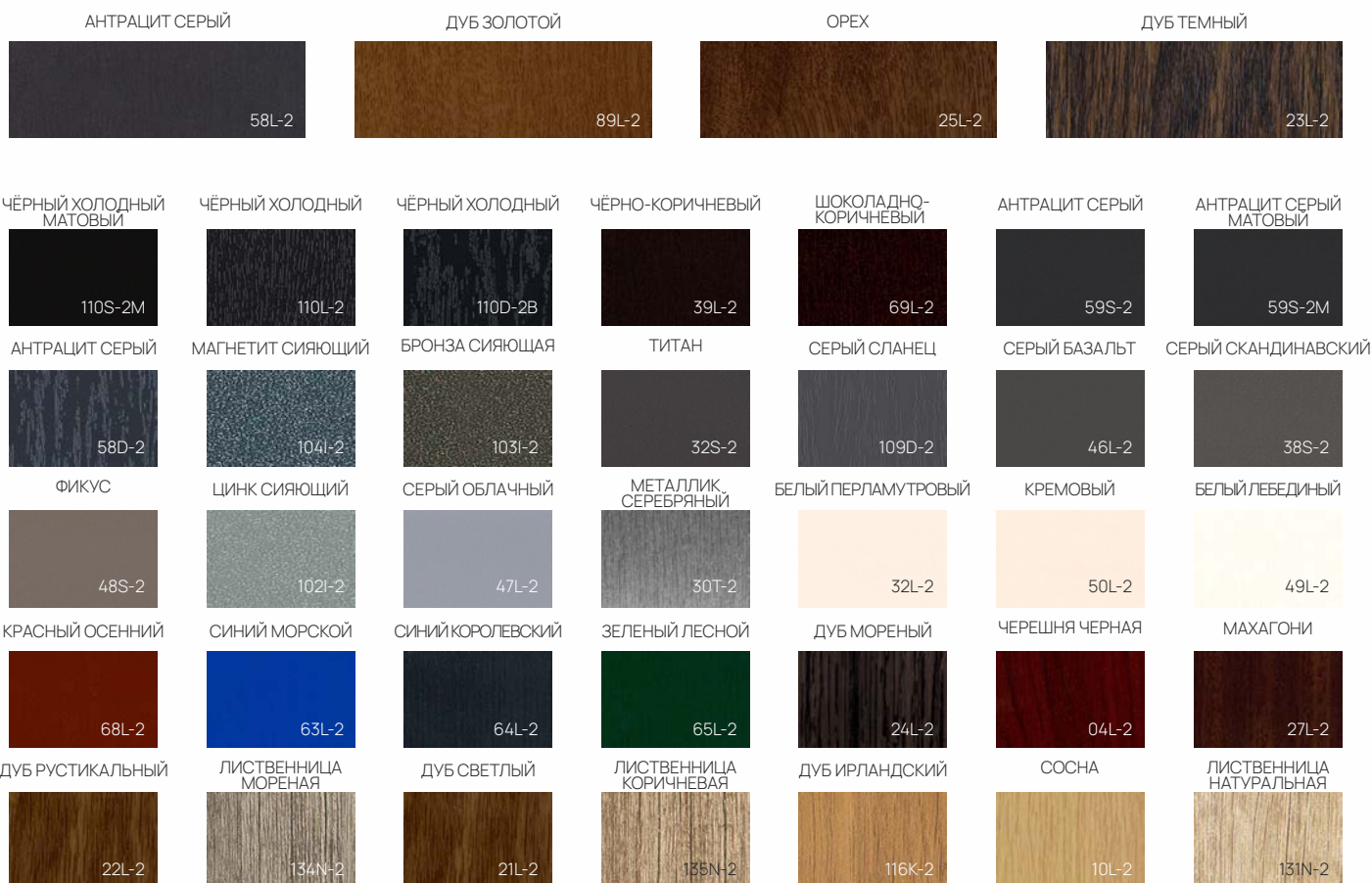


ТЕХНОЛОГИЯ «АНТРАЦИТ В МАССЕ»

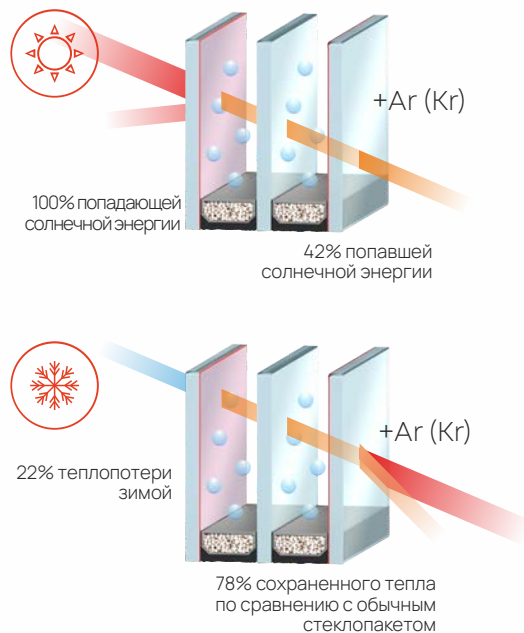


Антрацит является одним из самых популярных и модных цветов, которые используются для оформления различных помещений, особенно выполненных в стиле хай-тек, лофт или минимализм. Темно-серые, почти черные пластиковые окна способны придать благородства и индивидуальности любому сооружению или интерьеру, подчеркнув его архитектурные особенности и дизайнерские решения. Завод по производству ТМ Framex владеет уникальной технологией изготовления конструкций в массе в цвете антрацит, аналогов которой в Украине нет. «Антрацит в массе» обозначает, что не только наружные части профиля имеют серый цвет, но и сам пластик (в разрезе).

ЛАМИНАЦИЯ



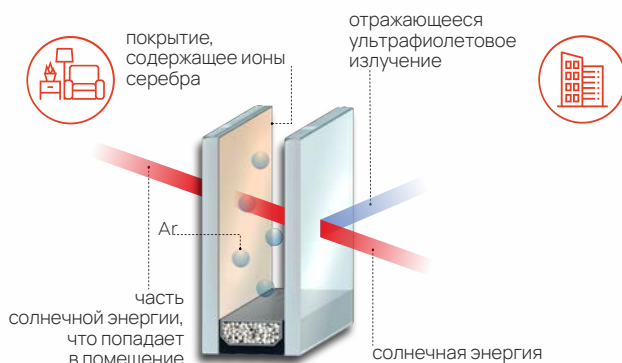
ИНЕРТНЫЕ ГАЗЫ



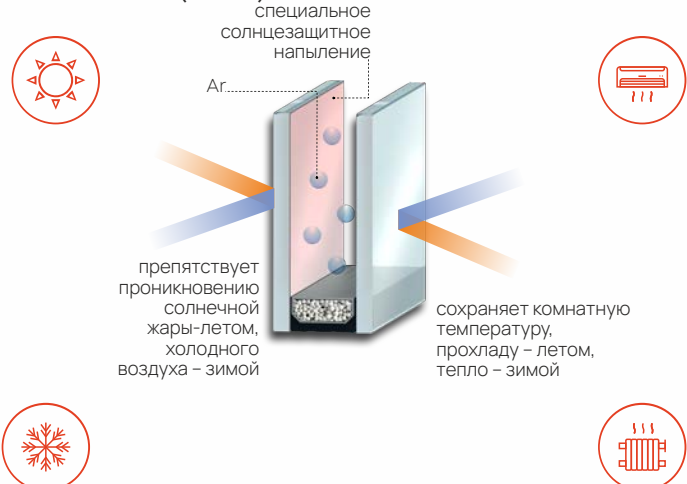
СОПРОТИВЛЕНИЕ ТЕПЛОПЕРЕДАЧИ СП $W/m^2 \cdot K$ РАСЧИТАНО С ПОМОЩЬЮ ПРОГРАММЫ GLASTRÖSCH

ТОЛЩИНА СТЕКЛОПАКЕТА	ФОРМУЛА	$W/m^2 \cdot K$
24 мм	4-16-4i	1,4
24 мм	4-16-4i+Ar	1,1
32 мм	4-10-4-10-4i	1,4
32 мм	4-10-4-10-4i+Ar	1,1
32 мм	4i-10-4-10-4i+Ar	0,8
32 мм	4-8-4-12-4i	1,2
32 мм	4-8-4-12-4i+Ar	1
32 мм	4i-8-4-12-4i+Ar	0,8
42 мм	4-14-4-16-4i	1,1
42 мм	4-14-4-16-4i+Ar	0,9
42 мм	4i-14-4-16-4i+Ar	0,6
44 мм	4-14-4-18-4i	1
44 мм	4-14-4-18-4i+Ar	0,9
44 мм	4i-14-4-18-4i+Ar	0,6
48 мм	4+20+4+16+4i	1,0
48 мм	4+20+4+16+4i+Ar	0,9
48 мм	4i+20+4+16+4i+Ar	0,5
50 мм	4+20+4+18+4i	1,0
50 мм	4+20+4+18+4i+Ar	0,9
50 мм	4i+20+4+18+4i+Ar	0,5

ЭНЕРГОСБЕРЕГАЮЩЕЕ I-СТЕКЛО (4 мм, 6 мм)



МУЛЬТИФУНКЦИОНАЛЬНОЕ СТЕКЛО (4 мм)



ДИСТАНЦИОННЫЕ РАМКИ

АЛЮМИНИЕВАЯ (жесткая)



ТЕХНИЧЕСКИЕ ХАРАКТЕРИСТИКИ

страна-производитель	Сербия
толщина стенки	0,21-0,22 мм
ширина	7,5-23,5 мм
длина	6 м
материал	алюминий

АЛЮМИНИЕВАЯ (гибкая)



ТЕХНИЧЕСКИЕ ХАРАКТЕРИСТИКИ

страна-производитель	Италия
толщина стенки	0,35-0,39 мм
ширина	5,5-23,5 мм
длина	6 м
материал	алюминий

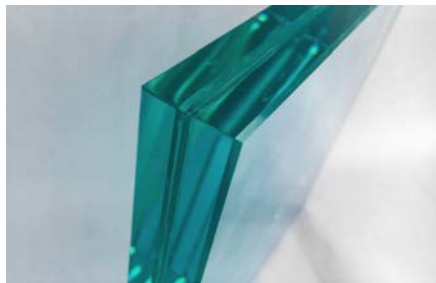
ТЁПЛАЯ Chromatech Ultra (гибкая)



ТЕХНИЧЕСКИЕ ХАРАКТЕРИСТИКИ

страна-производитель	Дания, Польша
толщина стенки: нержавеющая сталь	0,1 мм
поликарбонат	0,9 мм
ширина	7,5-23,5 мм
длина	6 м
материал	нержавеющая сталь, поликарбонат

СТЕКЛО ТРИПЛЕКС (6(3.3.1) мм, 8(4.4.1) мм)



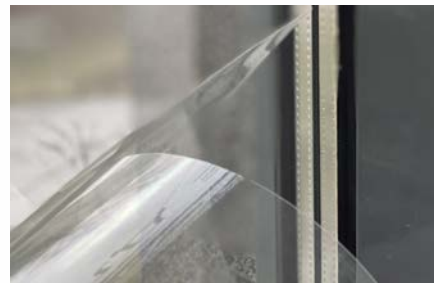
Многослойное стекло, состоящее из двух или больше листов стекла, склеенных полимерной жидкостью.

АРМИРОВАННОЕ СТЕКЛО (6 мм)



Разновидность узорчатого стекла, содержащего сетку из металлической проволоки с защитным алюминиевым покрытием.

ПРОТИВОУДАРНАЯ ПЛЕНКА Safety GG-4 4 mil (115мкм)



Укрепляет остекление и предотвращает разлет мелких частей стекла при ударе. Имеет специальный защитный слой, предохраняющий от возникновения повреждений.

РЕФЛЕКТОРНОЕ СТЕКЛО (4 мм)



ГРАФИТ



БРОНЗА



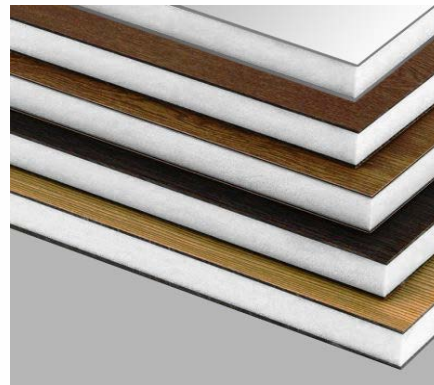
СИНИЙ

Рефлекторное стекло – это отражающее солнцезащитное стекло с зеркальным напылением. Такое стекло ограничивает поступление солнечного тепла в помещение до 67% и улучшает микроклимат строения. Применяется в один слой, используется как стекло в многослойных окнах и стеклопакетах.

ПЕЧАТЬ НА СТЕКЛЕ (с использованием высококачественных УФ чернил)

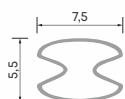
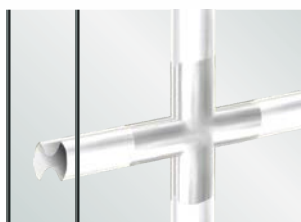


СЕНДВИЧ-ПАНЕЛИ (24, 32, 42, 44 мм)



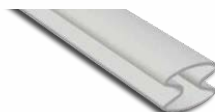
ШПРОСЫ

BAVIERA

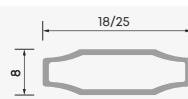


ТЕХНИЧЕСКИЕ ХАРАКТЕРИСТИКИ

производитель	Profilglass
страна-производитель	Италия
материал	алюминий
размер	7,5x5,5 мм
длина	6 м
цвет	белый, золотой



VENEZIA



ТЕХНИЧЕСКИЕ ХАРАКТЕРИСТИКИ

производитель	Profilglass
страна-производитель	Италия
материал	алюминий
размер	18/25x8 мм
длина	6 м

*возможна порошковая покраска в цвет, 1- и 2-сторонняя ламинация.



ТОНИРОВАННОЕ СТЕКЛО (4 мм)



ГРАФИТ



БРОНЗА



ЗЕРКАЛЬНАЯ БРОНЗА



ЗЕРКАЛЬНОЕ СЕРЕБРО

Тонированное стекло производится путем добавления в стекломассу красителя или поклейки тонирующей пленки SUN CONTROL. Изготовленное таким образом стекло остается устойчивым к любым термическим воздействиям, обладает хорошими светопоглощающими свойствами.

СТЕКЛО САТИН (4 мм)



БЕЛЫЙ



БРОНЗА



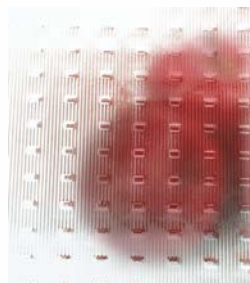
ГРАФИТ

Стекло сатин – это декоративное стекло с матовой поверхностью на одной стороне, которое производится методом химического травления или путём нанесения белой матовой пленки SOLAR Screen White Opaque.

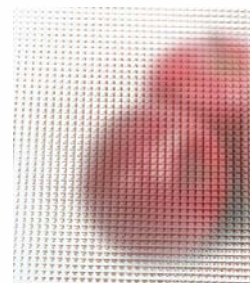
УЗОРЧАТОЕ СТЕКЛО (4 мм)



ВУЛКАН



ПУНТО

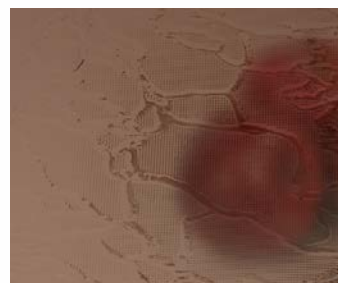


КРИЗЕТ

Благодаря разнообразию узоров и цветовой гаммы, узорчатое стекло относится к одному из самых популярных материалов для декорирования интерьера. Его используют для остекления межкомнатных дверей, мебельных фасадов, ширм, перегородок и прочего. Не рекомендуется применять узорчатое стекло в запыленных помещениях.



ДЕЛЬТА



ДЕЛЬТА БРОНЗА

Узорчатое листовое стекло имеет на одной, а иногда на двух поверхностях выпуклый повторяющийся рельефный рисунок, который создает частичное рассеивание света и ограничивает сквозную видимость. Коэффициент светопропускания бесцветного стекла составляет 75-80%, а коэффициент цветного узорчатого стекла зависит от состава стекла, вида узора, интенсивности цвета и составляет 30-65%.

ПВХ, ПРЯМОЙ КАПИНОС, ПВХ ПЛЕНКА
(сатин, глянец, микрошагрень)



ТЕХНИЧЕСКИЕ ХАРАКТЕРИСТИКИ

Ширина – от 100 до 600 мм.
Длина – до 6000 мм.
Страна-производитель – Украина.
Цвет – белый, полярный дуб, серый дуб, золотой дуб, антрацит, тёмный дуб, орех.

ПВХ, СКРУГЛЕННЫЙ КАПИНОС,
ПВХ ПЛЕНКА (сатин, глянец)



ТЕХНИЧЕСКИЕ ХАРАКТЕРИСТИКИ

Ширина – от 100 до 600 мм.
Длина – до 6000 мм.
Страна-производитель – Украина.
Цвет – белый сатин, белый глянец, мрамор, ELESKO сияющий белый.

ПВХ, СКРУГЛЕННЫЙ КАПИНОС,
ПВХ ПЛЕНКА (сатин, глянец)



ТЕХНИЧЕСКИЕ ХАРАКТЕРИСТИКИ

Ширина – от 100 до 600 мм.
Длина – до 6000 мм.
Страна-производитель – Украина.
Цвет – белый, мрамор, золотой дуб, рустикальный дуб, венге.

ДРЕВЕСНО-ПЛАСТИКОВАЯ СМЕСЬ, ПРЯМОЙ
КАПИНОС, МНОГОСЛОЙНОЕ ЛАМИНИРОВАННОЕ
ПОКРЫТИЕ ELESKO-PLUS



ТЕХНИЧЕСКИЕ ХАРАКТЕРИСТИКИ

Ширина – от 150 до 600 мм.
Длина – до 6000 мм.
Страна-производитель – Германия
Цвет – белый матовый, золотой дуб, венге матовый, махагон, мрамор Карара матовый, травертин, мрамор матовый
Устойчивость к воздействию температур - 50/+50 °С (кратковременно до +100 °С)
Влагостойкость – 100%, Толщина основания – 22 мм.

ДРЕВЕСНО-ПОЛИМЕРНЫЙ КОМПОЗИТ,
ИНТЕГРИРОВАННЫЙ КАПИНОС,
МЕЛАМИНОВОЕ ПОКРЫТИЕ



ТЕХНИЧЕСКИЕ ХАРАКТЕРИСТИКИ

Ширина – от 150 до 500 мм.
Длина – до 4500 мм.
Страна-производитель – Германия
Цвет – снежно-белый, белый, кремовый, светлый дуб, светло-серый, темно-серый, кварц, металл, белый мрамор, доломит, венге
Устойчивость к воздействию температур - 50/+90 °С (кратковременно до +180 °С)
Влагостойкость – 100%, Толщина основания – 18 мм.

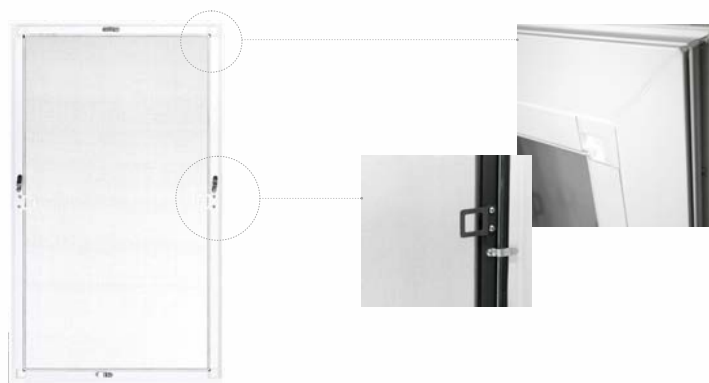
ДРЕВЕСНО-ПОЛИМЕРНЫЙ КОМПОЗИТ,
БЕЗ КАПИНОСА, МЕЛАМИНОВОЕ ПОКРЫТИЕ



ТЕХНИЧЕСКИЕ ХАРАКТЕРИСТИКИ

Ширина – от 150 до 500 мм.
Длина – до 4500 мм.
Страна-производитель – Германия
Цвет – черный
Устойчивость к воздействию температур - 50/+90 °С (кратковременно до +180 °С)
Влагостойкость – 100%, Толщина основания – 18 мм.

ОКОННЫЕ СЕТКИ (внутренние)



- 9016 белый
- 8019 коричневый
- 7016 антрацит

ТЕХНИЧЕСКИЕ ХАРАКТЕРИСТИКИ

Тип крепления – внутреннее на Z-образных кронштейнах.
Кронштейны – из алюминиевого профиля 10x30 мм.

ОКОННЫЕ СЕТКИ (наружные)



- 9016 белый
- 8019 коричневый
- 7016 антрацит

ТЕХНИЧЕСКИЕ ХАРАКТЕРИСТИКИ

Тип крепления – внешнее типа «карман»
– из алюминиевого профиля 10x20 мм.

ДВЕРНЫЕ СЕТКИ (тип крепления на петлях из алюминиевого профиля 17x25 мм)



- 9016 белый
- 8019 коричневый
- 7016 антрацит

РАЗДВИЖНЫЕ СЕТКИ (max. размер створки – 800x1800 мм max. размер конструкции – 6 м)



* Профиль может быть окрашен или заламинирован в любой цвет по шкале RAL.

РОЛЛЕТНЫЕ СЕТКИ (рулонное полотно работает по принципу жалюзи)



* Профиль может быть окрашен или заламинирован в любой цвет по шкале RAL.

ОТЛИВЫ ИЗ ОЦИНКОВАННОЙ СТАЛИ

ВОДООТЛИВ



- 9016 белый
- 8019 коричневый

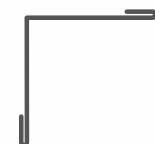
ТЕХНИЧЕСКИЕ ХАРАКТЕРИСТИКИ

Ширина – от 100 до 600 мм.
Длина – до 6000 мм.
Толщина – 0,4 мм.
Страна-производитель – Украина.
Материал – оцинкованная сталь.

НАШЕЛЬНИК (ПОЛОСА)



НАШЕЛЬНИК (УГОЛ)



ЗАГЛУШКИ

Пластиковые водоотливные колпачки устанавливаются на дренажные отверстия металлопластиковых и алюминиевых окон для предотвращения попадания грязи и пыли в дренаж.



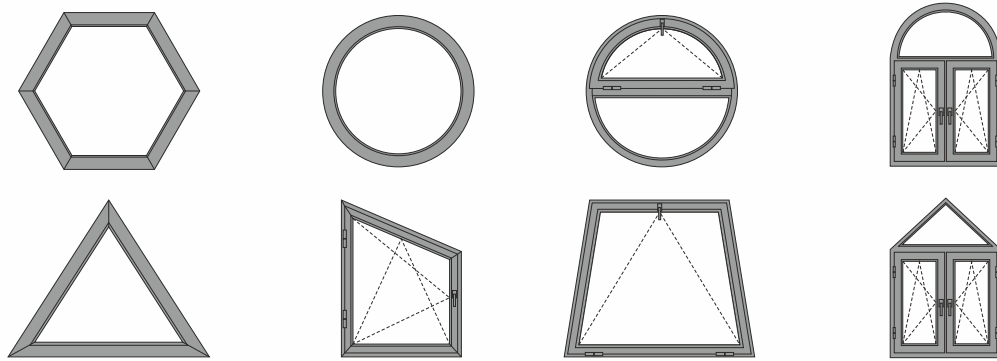
ТЕХНИЧЕСКИЕ ХАРАКТЕРИСТИКИ

- 9016 белый
- 8019 коричневый
- 7016 антрацит
- 9005 чёрный
- 9006 серый

Материал – полиамид.
Страна-производитель – Украина.
Габаритные размеры – 33x11x6 мм.

КОНФИГУРАЦИЯ КОНСТРУКЦИЙ

Изготавливаем конструкции разного уровня сложности и самых разных форм: обычные прямоугольные, арочные, круглые, трапециевидные, треугольные или многоугольные. Они могут быть разными по размерам и открыванию. С целью минимизации провисания створок в конструкциях больших размеров, используется технология вклеивания стеклопакетов.



СЕРТИФИКАТЫ



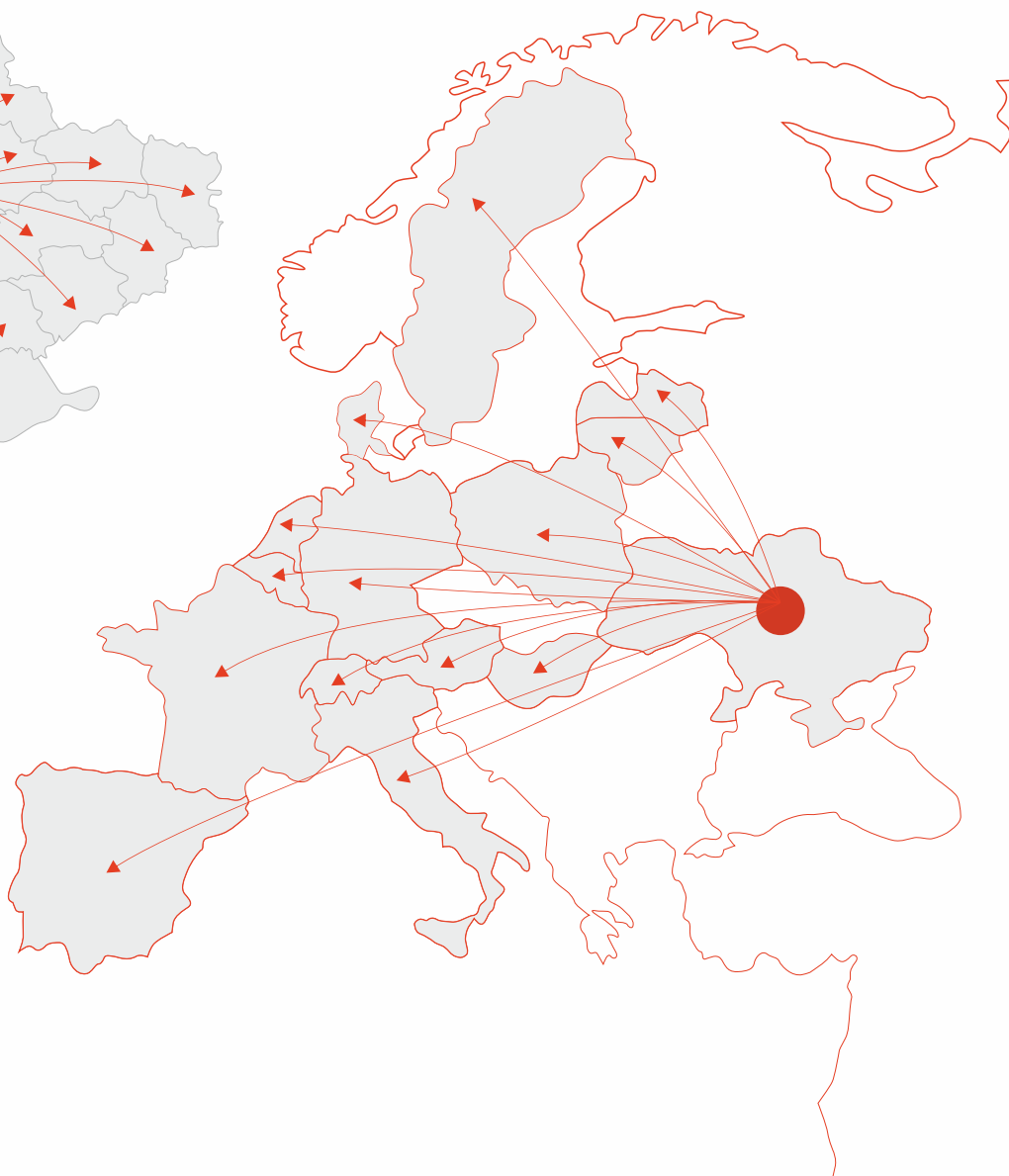
ЛОГИСТИЧЕСКАЯ СОСТАВЛЯЮЩАЯ

Наличие собственного автопарка, внедрение современных решений в логистические процессы позволяют нам полностью контролировать процесс перевозок, значительно снизить риски и сохранить высокое качество товаров, доставляемых нашим партнерам. Отдел логистики ежемесячно доставляет свыше 1000 тонн продукции по территории Украины и в страны Европы.



НАША ПРОДУКЦИЯ ЭКСПОРТИРУЕТСЯ В:

- > Германию
- > Австрию
- > Швейцарию
- > Швецию
- > Нидерланды
- > Латвию
- > Литву
- > Италию
- > Венгрию
- > Польшу
- > Бельгию
- > Испанию
- > Данию
- > Францию



О ГРУППЕ КОМПАНИЙ КОНТИНЕНТ



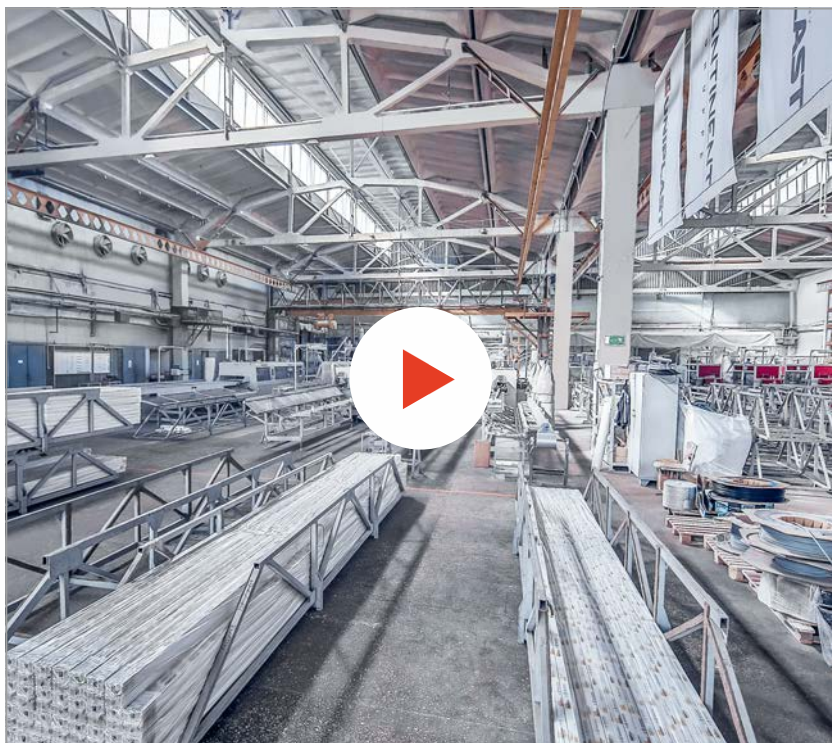
Группа компаний «Континент» – предприятие с серьезными мощностями по изготовлению окон, дверей и конструкций нестандартного формата из ПВХ и алюминия. Современное экструзионное оборудование позволяет не только удовлетворить высокие требования к качеству и количеству продукции, но и превзойти их. Широкие возможности производства, инженерно-технические разработки и ассортимент материалов завода позволяет не только экспортировать продукцию в страны Европы, а также на равных конкурировать с европейскими компаниями. Предприятие владеет полным производственным циклом, который начинается с производства профилей, подоконников, водоотливов, стеклопакетов, москитных сеток и заканчивается контролем качества готовых конструкций (окон, дверей, раздвижных систем) на испытательном стенде. Такой многоступенчатый контроль позволяет достичь концептуально-высокого качества выпускаемой продукции. Наше современное оборудование (Elumatec, Fimtec, Lisec, Stuz), наши собственные инженерные инновации и широкий спектр доступных материалов позволяют создавать высококачественные окна для реализации любых архитектурных идей.

УЧАСТОК
ПО ПРОИЗВОДСТВУ ОКОН И ДВЕРЕЙ



УЧАСТОК
ПО ПРОИЗВОДСТВУ СТЕКЛОПАКЕТОВ





ВИДЕО О ПРОИЗВОДСТВЕ

Отсканируйте qr-код,
или просто перейдите на сайт
<https://framex.ua/about-us/>



Все конструкции обладают высокими показателями энергоэффективности и соответствуют европейским стандартам по безопасности и звукоизоляции. Благодаря промышленному производству и связанной с ним оптимизации операционных и производственных процессов, компания может предложить на рынке все продукты по особо выгодным ценам. Перед доставкой каждый продукт проходит многоступенчатый технический осмотр. Это гарантирует, что только проверенные и безупречные товары покидают завод. Производимая "Континент-Групп" продукция перед отправкой клиентам упаковывается в коробки, ящики и короба собственного производства, что гарантирует качественную доставку. Непрерывная инновация и развитие является важной частью философии компании, постоянно гарантирующей соблюдение современных стандартов и создание совершенных конструкций. Многие наши клиенты уже убедились в высоких стандартах качества продукции.

УЧАСТОК ПО ПРОИЗВОДСТВУ АЛЮМИНИЕВЫХ ПРОФИЛЕЙ



ЛАБОРАТОРИЯ КОНТРОЛЯ КАЧЕСТВА





📍 Смела

Производство,
центральный офис

20708, Черкасская обл.,
г. Смела,
ул. Мазура, 24/7

📍 Киев

Meeting
showroom

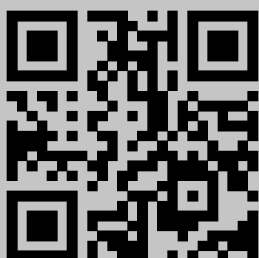
г. Киев,
ул. Ильинская 8,
блок 1 - БЦ ILLINSKY

📍 Берлин

Представительство в
Германии

Beileiner Straße 109
D-12681 Берлин
Deutschland

🌐 framex.ua



📷 [@tm_framex](https://www.instagram.com/tm_framex)



📘 [@TMFrameX](https://www.facebook.com/TMFrameX)



e-mail: info@framex.ua

2023.09