

ВІКОННО-ДВЕРНІ СИСТЕМИ З ПВХ **FRAMEX 80 AD/MD**

Framex



ЗВ'ЯЖІТЬСЯ З НАМИ
тел.: 0 800 21-00-21
e-mail: info@framex.ua

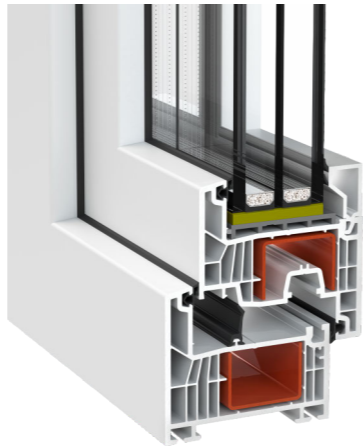
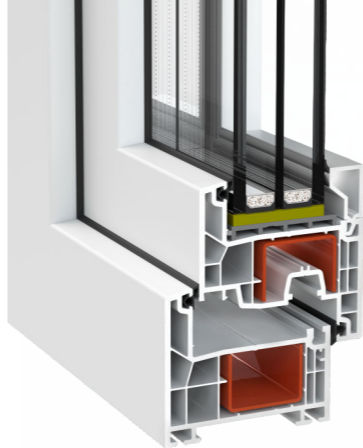
СКАНУЙТЕ ТУТ
для детальної
інформації
2026



framex.ua

01

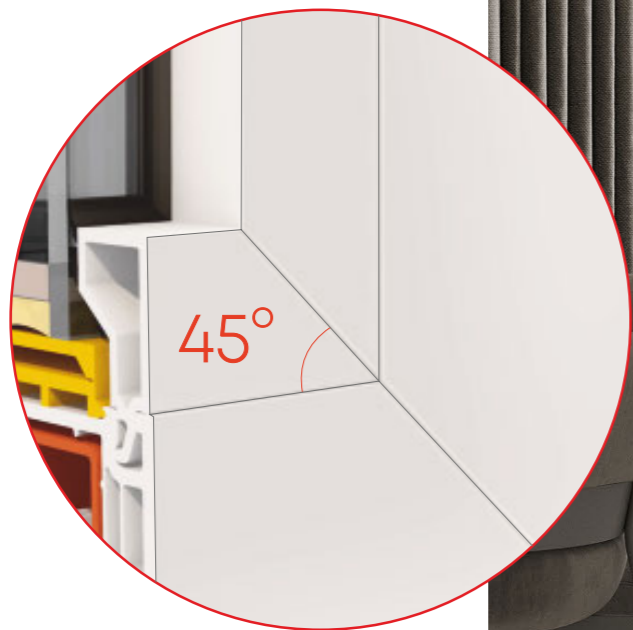
НЕЗАЛЕЖНО ВІД ВИБОРУ – НАДІЙНІСТЬ, ЕНЕРГОЕФЕКТИВНІСТЬ І БЕЗДОГАННИЙ ДИЗАЙН. ПВХ СИСТЕМИ FRAMEX 80 AD/MD

Профіль	Framex 80 MD	Framex 80 AD
		
Тип системи	віконно-дверна	віконно-дверна
Кількість камер профілю	7	5
Монтажна глибина	80 мм	80 мм
Uf	1,1 W/m ² K	1,25 W/m ² K
Ug	0,5 W/m ² K	0,5 W/m ² K
Uw	до 0,7 W/m ² K	до 0,75 W/m ² K
Система ущільнення	3 контури	2 контури
Товщина заповнення	24, 42, 48, 50 мм	24, 42, 48, 50 мм
Мін. розміри конструкції	400x400 мм	400x400 мм
Мах. розміри конструкції	*3000x3000 мм	*3000x3000 мм
Мах. розміри: - віконної стулки	*1600x2900 мм	*1600x2900 мм
Захист від злому	RC2	RC2



02

СУЧАСНА ЕСТЕТИКА ПВХ:
ДИЗАЙН FRAMEX 80 мм
З КВАДРАТНОЮ РАМОЮ ТА ШТАПИКОМ 90°



03

МАКСИМАЛЬНА ТЕПЛОІЗОЛЯЦІЯ: ЕНЕРГОЕФЕКТИВНІСТЬ СКЛОПАКЕТА 50 ММ



При загальній товщині **50 мм**, збільшується ширина повітряних або газових камер між склом, що значно підвищує опір теплопередачі, оскільки повітря/газ є основним теплоізолятором.

Ці 2 мм відкривають шлях до посилених формул склопакетів:

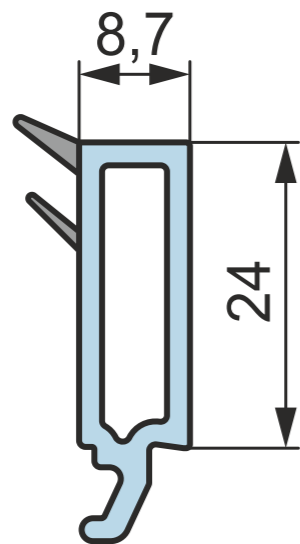
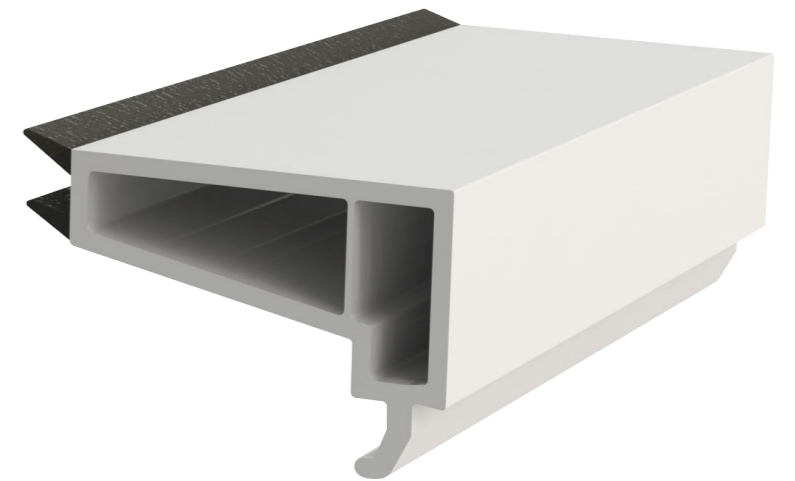
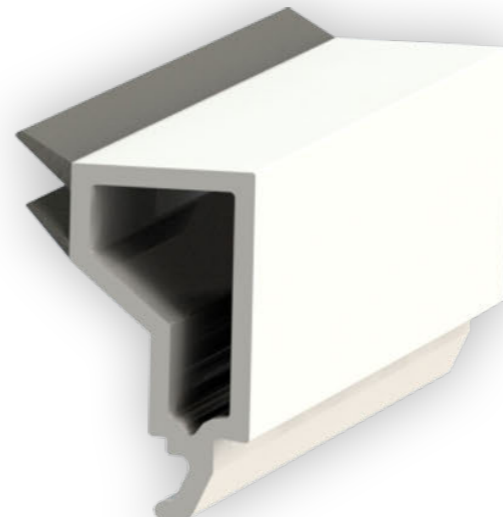
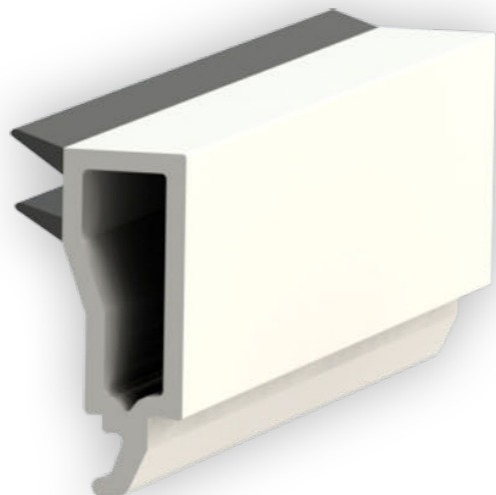
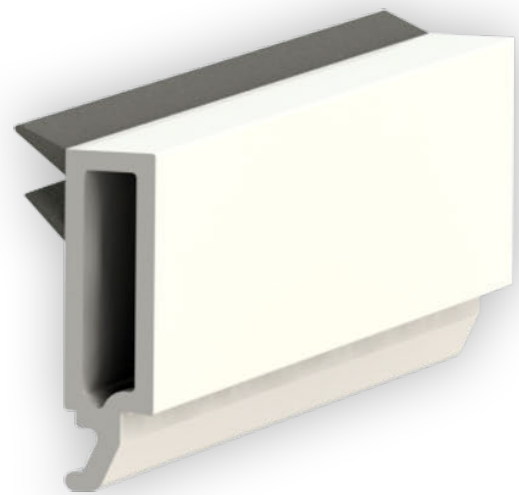
Теплоізоляція: можливість збільшити ширину повітряної камери для підвищення ізоляційних властивостей.

Міцність і тиша: можливість встановити зовнішнє скло товщиною 6 мм (замість стандартних 4 мм), що суттєво покращує шумоізоляцію та підвищує міцність конструкції.

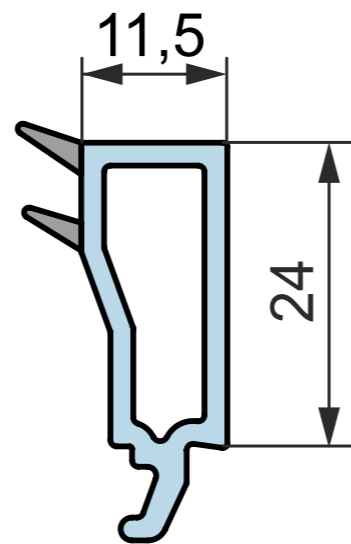


04

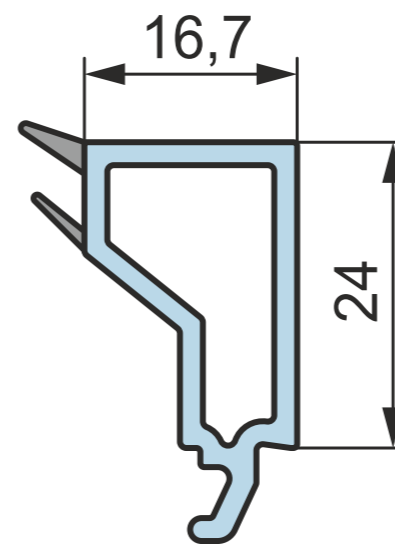
ШТАПИКИ ДЛЯ ПВХ СИСТЕМИ FRAMEX 80 AD/MD



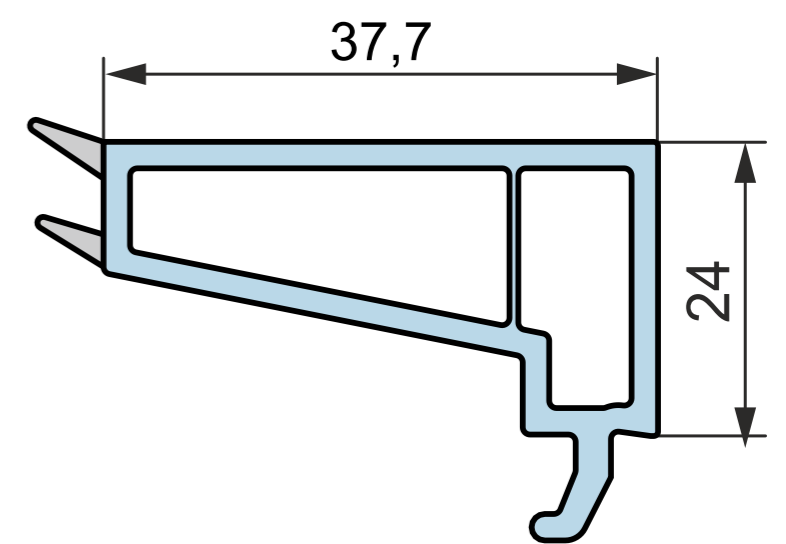
ШТАПИК ПІД
СКЛОПАКЕТ 50 мм



ШТАПИК ПІД
СКЛОПАКЕТ 48 мм



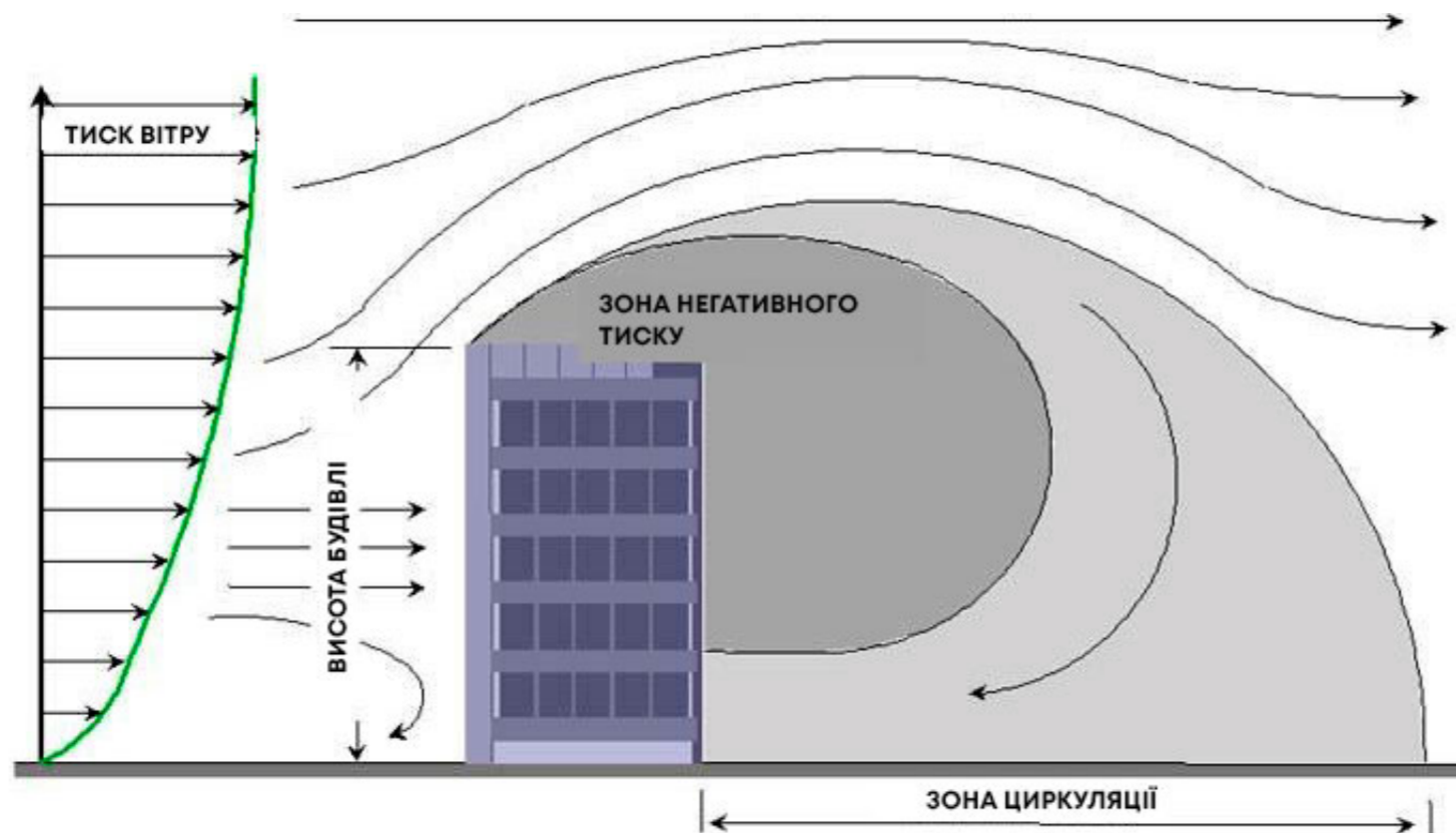
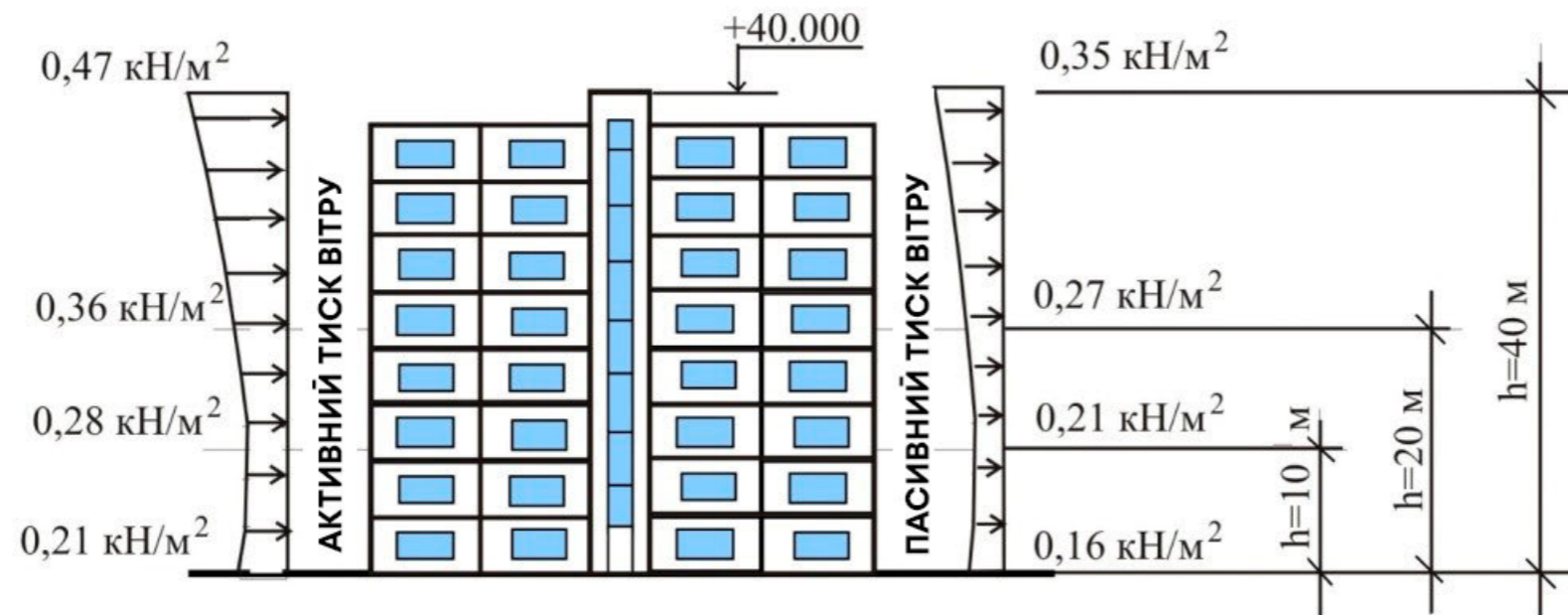
ШТАПИК ПІД
СКЛОПАКЕТ 42 (44) мм



ШТАПИК ПІД
СКЛОПАКЕТ 24 мм

05

ВІТРОВІ НАВАНТАЖЕННЯ: ЗАЛЕЖНІСТЬ ТИСКУ ВІТРУ ВІД ВИСОТИ ПОВЕРХУ ДЛЯ ПВХ СИСТЕМИ FRAMEX 80 AD/MD



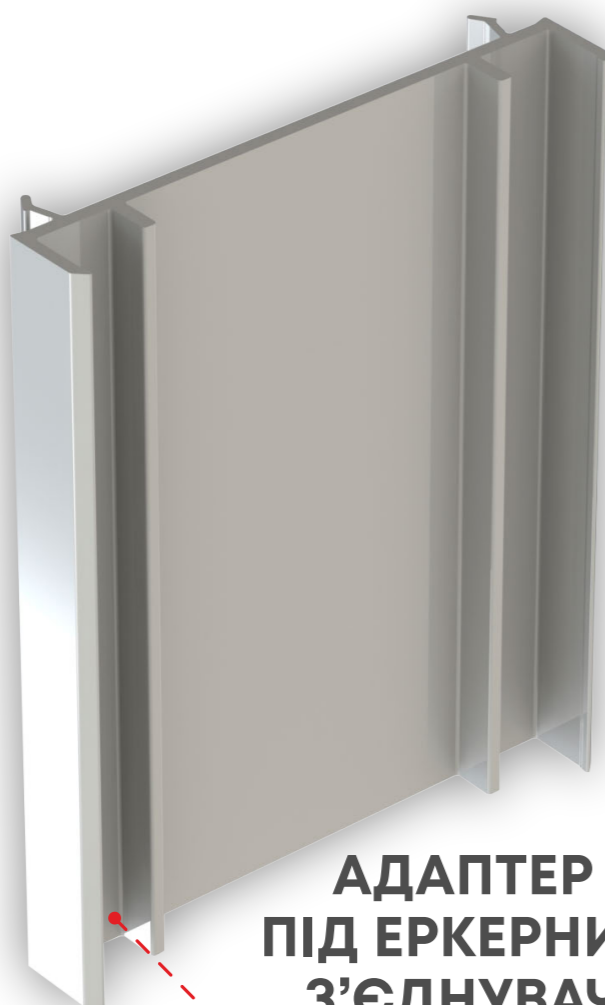
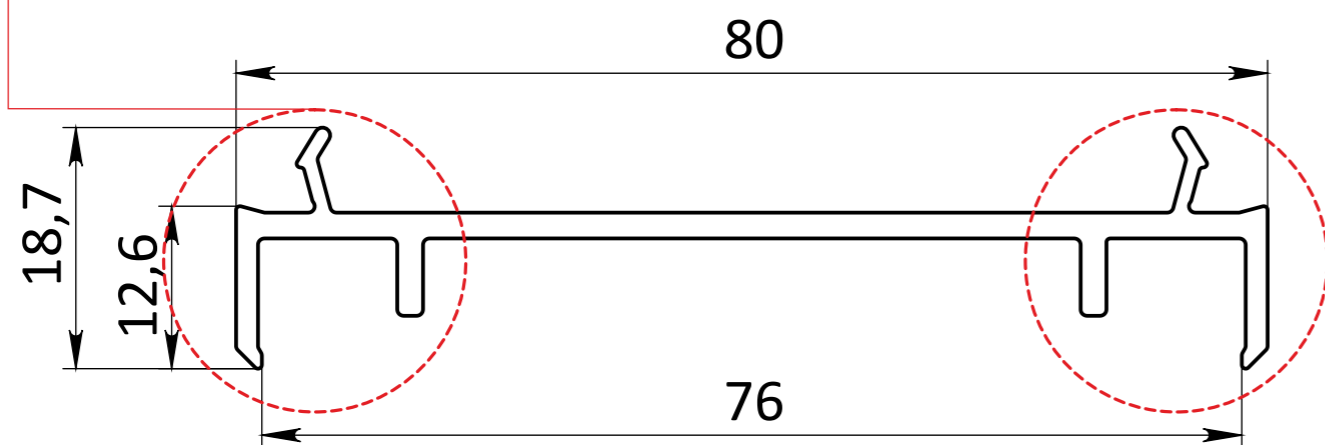
Поверх	Розміри вікна		
	1400x1700	1800x2000	2000x2200
	Моменти інерції		
3	1,4	2,9	5,5
4	1,9	4,0	7,1
5	2,1	4,2	7,5
6	2,4	4,9	8,8
7	2,9	5,9	10,5
8	2,9	5,9	10,5
9	2,9	5,9	10,5
10	3,3	6,8	12,2
11	3,3	6,8	12,2
12	3,3	6,8	12,2
13	3,6	7,4	13,1
14	3,6	7,4	13,1
15	3,6	7,4	13,1
16	3,9	7,9	14,1
17	3,9	7,9	14,1
18	3,9	7,9	14,1
19	4,1	8,3	14,9
20	4,1	8,3	14,9
21	4,1	8,3	14,9
22	4,3	8,8	15,6
23	4,3	8,8	15,6
24	4,3	8,8	15,6
25	4,5	9,1	16,3
26	4,5	9,1	16,3
27	4,5	9,1	16,3
28	4,6	9,5	16,9
29	4,6	9,5	16,9
30	4,6	9,5	16,9
31	5,3	10,9	19,4
32	5,3	10,9	19,4
33	5,3	10,9	19,4
34	5,3	10,9	19,4
35	5,3	10,9	19,4
36	5,3	10,9	19,4
37	5,3	10,9	19,4
38	5,3	10,9	19,4
39	5,3	10,9	19,4
40	5,3	10,9	19,4
	Армування F71 510214 (2 мм) Jx=3,22 см4		
	Армування F80AD 518703 (2 мм) Jx=6,55 см4		
	Армування WDS76AD (2 мм) Jx=5,67 см4		

Що вища конструкція, то сильніший вітровий тиск. При цьому немає значення, з якого боку дме вітер:
 З навітряної сторони діє позитивний тиск, який вдавлює конструкцію всередину приміщення.
 З підвітряної сторони діє негативний тиск, який видавлює конструкцію назовні.

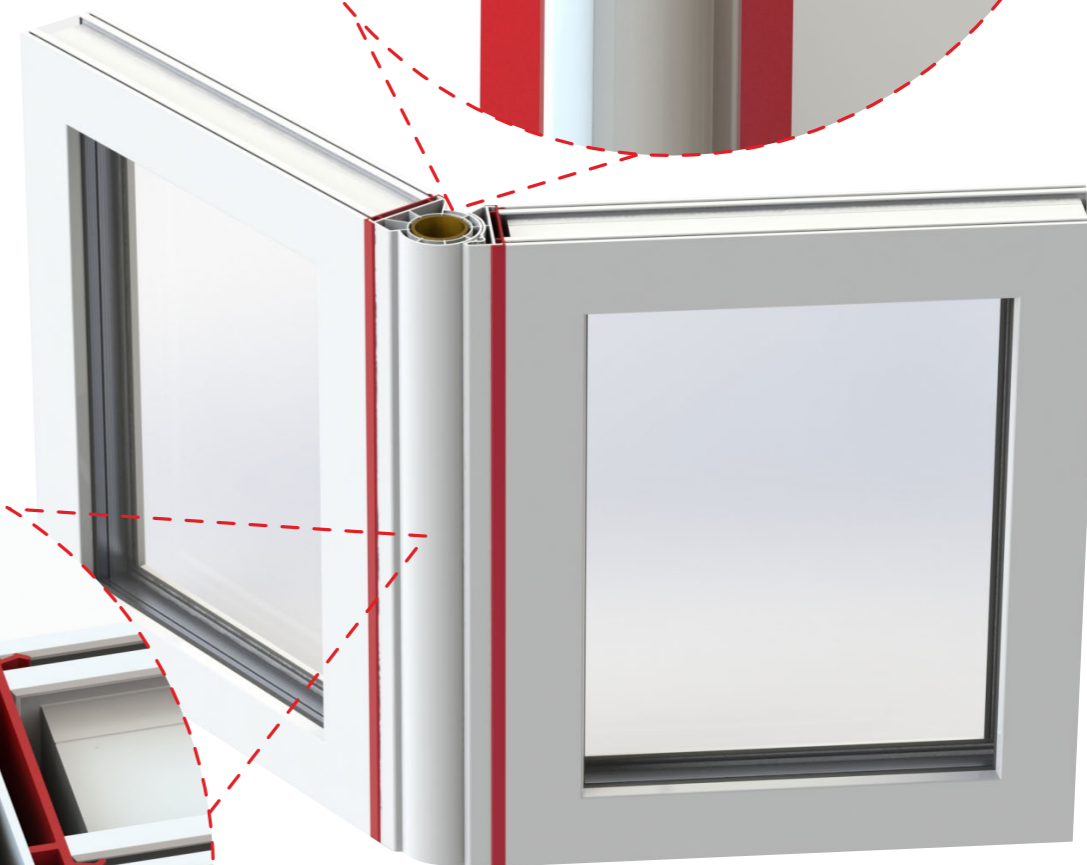
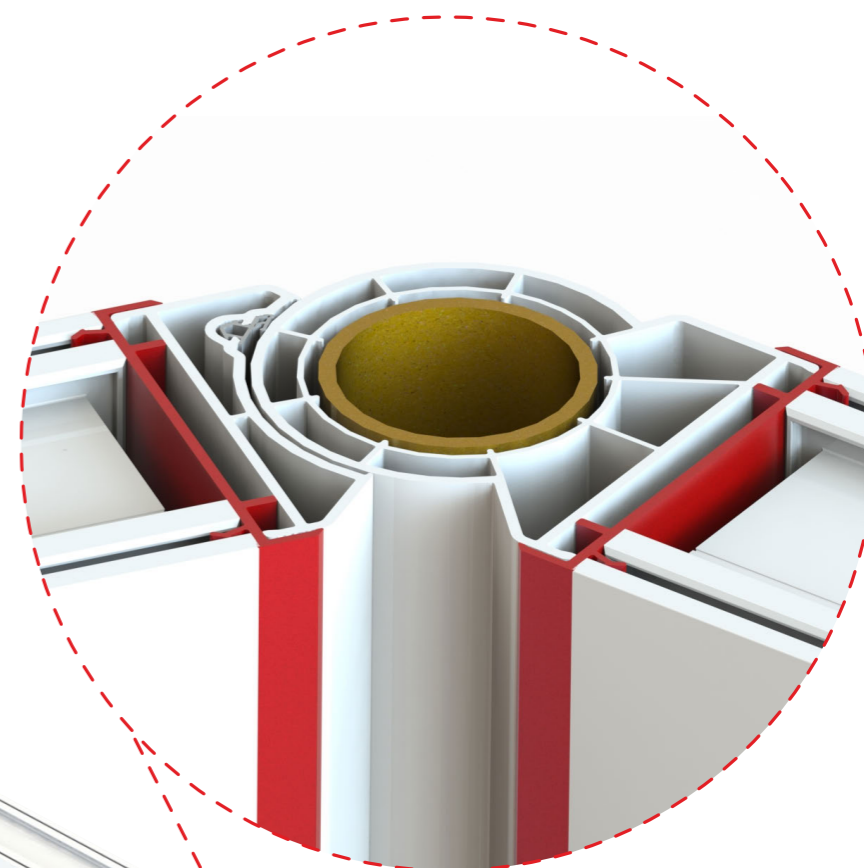
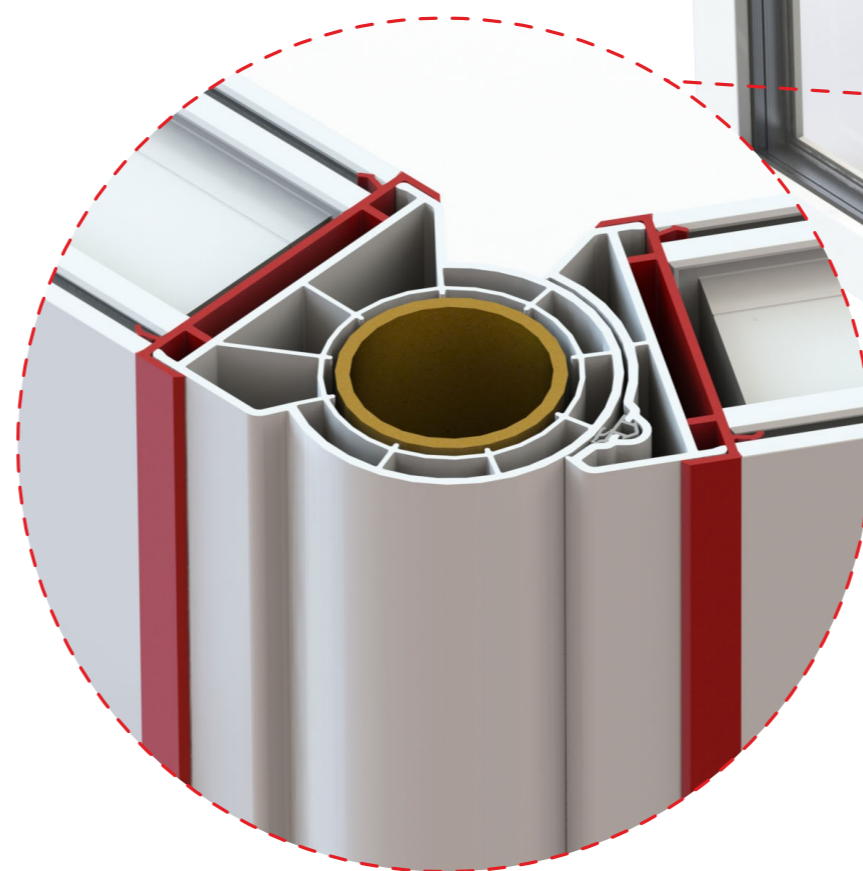
06

АДАПТЕР ПІД ЕРКЕРНИЙ З'ЄДНУВАЧ ДЛЯ ПВХ СИСТЕМИ FRAMEX 80 AD/MD

Завдяки дзеркальному розташуванню крила адаптера його можна використовувати для зовнішньої та внутрішньої ламінації.



АДАПТЕР
ПІД ЕРКЕРНИЙ
З'ЄДНУВАЧ

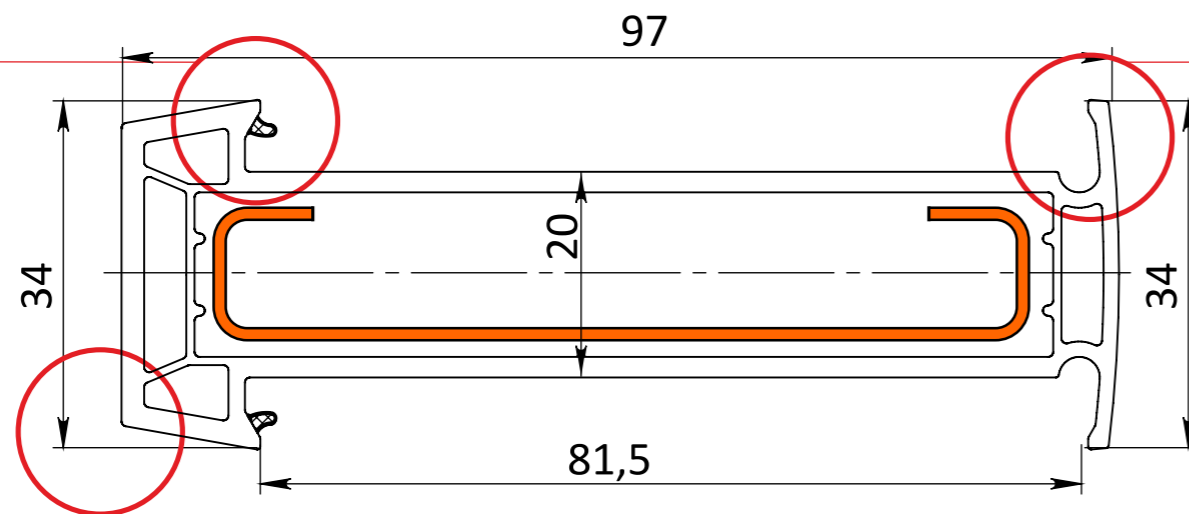


07

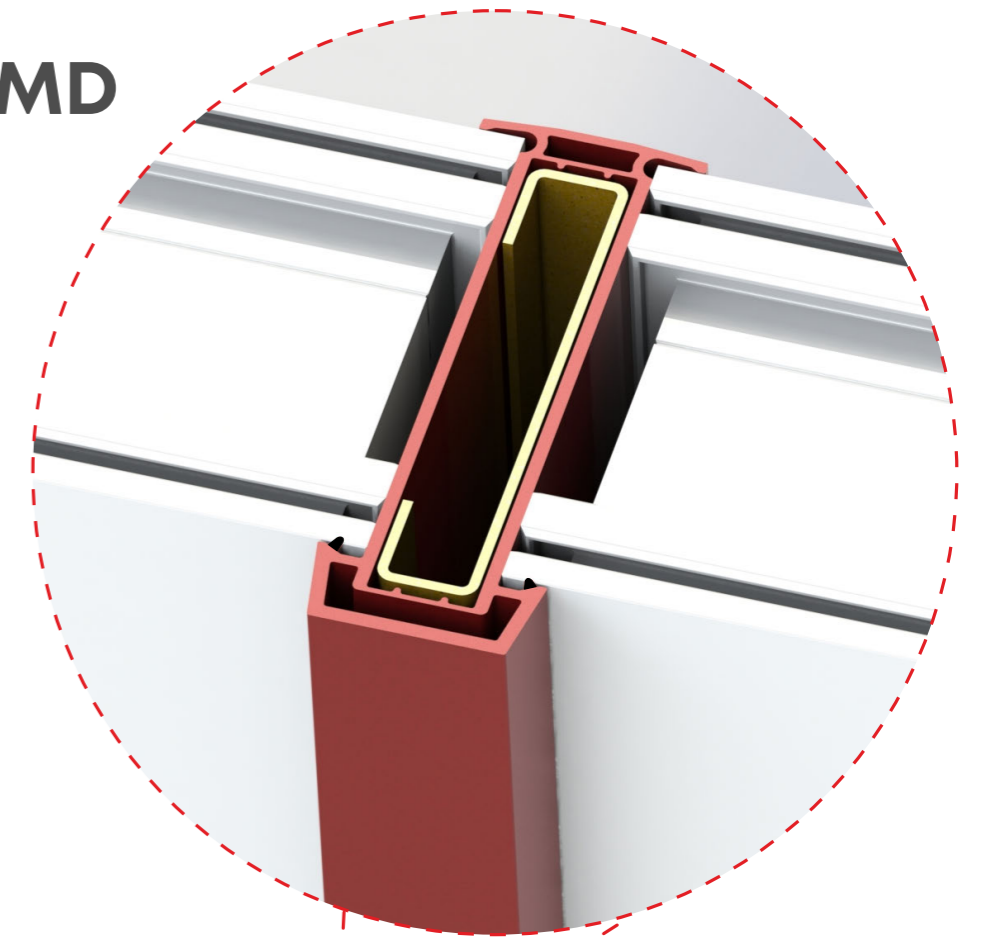
З'ЄДНУВАЧ Н-ПОДІБНИЙ ДЛЯ ВІКОННОЇ ПВХ СИСТЕМИ FRAMEX 80 AD/MD

Спеціальний ущільнювач
надає змогу встановлювати
білий профіль без ламінації

При встановленні рами
з ламінацією внутрішня
стінка стає рівною



Форма зовнішньої стінки
з'єднувача повністю повторює
дизайн Framex 80



З'ЄДНУВАЧ
Н-ПОДІБНИЙ

08

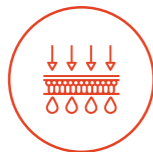
ОСНОВНІ ПЕРЕВАГИ ДЛЯ ПВХ СИСТЕМИ FRAMEX 80 AD



**ЗБАЛАНСОВАНА
ЕНЕРГОЕФЕКТИВНІСТЬ**



**НАДІЙНИЙ ОПІР
ВІТРОВОМУ ВПЛИВУ:
КЛАС C5**



**ВОДОНЕПРОНИКНІСТЬ:
ДОСКОНАЛИЙ КЛАС
E1200 ПА**

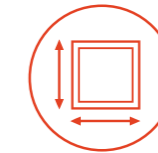


**КОНТРОЛЬ
ПОВІТРООБМІНУ: КЛАС 4**



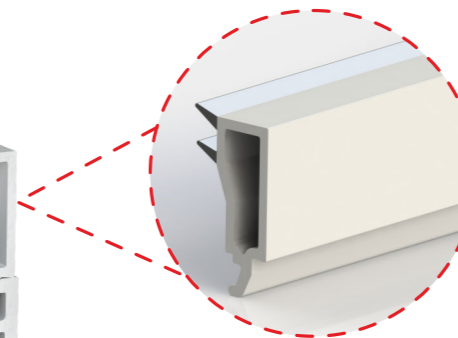
**ГНУЧКІСТЬ У ВИБОРІ
СКЛОПАКЕТА**

Підтримує товщину заповнення від 24 до 50 мм — від стандартних до енергоефективних рішень.



**КОНСТРУКТИВНІ
ПАРАМЕТРИ**

Розширений діапазон гранично допустимих габаритів стулоч: 1000x2400 мм



**ПРЯМОКУТНИЙ
ДИЗАЙН ШТАПИКА
(КУТ 90°)**



**СТАТИЧНІ
НАВАНТАЖЕННЯ**

До 9 поверху скління без з'єднувачів в порівнянні з 76 серією, де діють обмеження до 3 поверху при використанні армування в 2 мм.